

Na osnovu člana 44a, a u vezi sa članom 40. Zakona o zaštiti od požara („Službeni glasnik RS”, br. 111/09 i 20/15,

Ministar unutrašnjih poslova donosi

PRAVILNIK

o tehničkim normativima za zaštitu visokih objekata od požara

"Službeni glasnik RS", br. 80 od 21. septembra 2015, 67 od 7. jula 2017, 103 od 26. decembra 2018.

I. UVODNE ODREDBE

Član 1.

Ovim pravilnikom propisuju se tehnički zahtevi u pogledu zaštite od požara visokih objekata.

Pored odredaba ovog pravilnika, na objekte iz stava 1. ovog člana, primenjuju se i drugi propisi i standardi kojima su propisani zahtevi zaštite od požara za objekte, delove objekata, opremu, instalacije i uređaje.

Član 2.

Pod visokim objektom, u smislu ovog pravilnika, podrazumeva se zgrada povećanog rizika od požara sa prostorijama za boravak lica, čiji se podovi najvišeg sprata nalaze najmanje 30 m iznad kote terena na koju je moguć pristup vatrogasnim vozilima radi gašenja i spašavanja i sa koje je moguća intervencija uz korišćenje automehaničkih lestava ili drugih specijalnih vozila namenjenih gašenju i spašavanju sa visina.

Ako se, na osnovu parametara iz stava 1. ovog člana, ne može jasno utvrditi da li je predmetni objekat u kategoriji visokih objekata (zbog nagiba terena, denivelacije i slično), mora se predvideti i izvesti plato uređen za kretanje vatrogasnih vozila i izvođenje intervencija na objektu, u skladu sa članom 7. ovog pravilnika, na osnovu koga će se sprovesti postupak određivanja visine u skladu sa stavom 1. ovog člana.

Član 3.

Ako se vrši rekonstrukcija ili dogradnja dela objekta iz člana 2. ovog pravilnika, i/ili instalacija, opreme i uređaja na tim objektima, odredbe ovog pravilnika primenjuju se samo na deo objekta i/ili na instalacije, opremu i uređaje koji su predmet rekonstrukcije ili dogradnje.

Rekonstrukcijom ili dogradnjom iz stava 1. ovog člana ne sme se umanjiti požarna bezbednost postojećeg objekta.

Član 4.

Odredbe ovog pravilnika ne primenjuju se na objekte za smeštaj tehničke i tehnološke opreme kada u njima nije predviđen boravak lica u skladu sa članom 5. tačka 10) ovog pravilnika.

II. DEFINICIJE

Član 5.

Pojedini izrazi koji se koriste u ovom pravilniku imaju sledeće značenje:

- 1) evakuacioni put iz objekta je put koji vodi od bilo koje tačke u objektu do spoljnog prostora ili sigurnog i bezbednog prostora u objektu preko krajnjeg izlaza;
- 2) koridor evakuacije je deo evakuacionog puta koga čine građevinske konstrukcije zgrade kojima se ograničavaju prostorije za komunikaciju (hodnici, tampon-prostorije, stepeništa, vetrobrani, ulaz i sl.) i tako sprečava prodor plamena i dima iz prostorija za boravak i drugih prostorija ugroženih požarom, a koje imaju takve karakteristike (otpornost i reakcija na požar, širina, visina i dr.) da omogućavaju da osobe zatečene u požaru mogu sigurno i bezbedno napustiti objekat;
- 3) sigurnosno stepenište je stepenište koje je deo koridora evakuacije, a koje mora biti obezbeđeno od požara, **odnosno prodora vatre i dima*** i mora biti dostupno iz svakog požarnog sektora evakuacionim putem koji nije ugrožen požarom;
- 4) krajnji izlaz iz visokog objekta je svaki izlaz koji vodi na ulicu ili dovoljno velik otvoren i neugrožen prostor;
- 5) javni prostor u visokom objektu je deo objekta u koji je dozvoljen pristup svim korisnicima i posetiocima objekta;
- 6) slepi hodnik je hodnik sa mogućnošću evakuacije kretanjem samo u jednom smeru;
- 7) noseća konstrukcija je konstrukcija visokog objekta koju čine noseći elementi građevinske konstrukcije (zid, stub, međuspratna konstrukcija, greda, krovna konstrukcija i sl.);
- 8) opšta rasveta je veštačka rasveta objekta ili prostora ili njihovog dela koja odgovara njihovoj posebnoj nameni;
- 9) sigurnosna rasveta je veštačko osvetljenje objekta ili prostora ili njihovog dela, dodata opštoj rasveti radi ispunjenja sigurnosnih uslova evakuacije ili bezbednog završetka neke radne aktivnosti i automatski**

se uključuje u slučaju kvara ili prekida u napajanju električnom energijom opšte rasvete;*

10) prostorije za boravak lica su prostorije za stanovanje, rad, poslovanje, trgovinu, zabavu, rekreaciju, slikarski atelje ili slične prostorije za boravak lica duže od tri časa nedeljno. Gornji nivoi dvoetažnih prostora, koji su napred navedeni, takođe se smatraju prostorijama za boravak lica. **Stanarske ostave, prostorije za sakupljanje otpadaka i tehničke prostorije ne smatraju se prostorijama za boravak ljudi.***

*Službeni glasnik RS, broj 103/2018

III. PRISTUP ZA VATROGASNA VOZILA

Član 6.

Pristup koji se zahteva u članu 2. ovog pravilnika mora biti takav da se vatrogasnim vozilima omogući pristup objektu s onih strana na kojima se nalaze otvori kao što su prozori, vrata ili drugi slični otvori preko kojih se može vršiti gašenje i spašavanje sa visine.

Na najmanje dva fasadna zida objekta otvori moraju biti pristupačni za vatrogasnu opremu da bi se pri gašenju požara moglo intervenisati sa spoljne strane.

Prilaz objektu sa strane zabatnog zida bez otvora ne smatra se prilazom za vatrogasnu intervenciju u smislu člana 2. ovog pravilnika.

Član 7.

Za potrebe intervencije prilikom gašenja požara mora se obezbediti plato na kome je moguće korišćenje automehaničkih lestava u svim položajima.

Pristupni put i plato za intervencije moraju imati kolovoze nosivosti najmanje 130 kN osovinskog pritiska.

Plato za vatrogasna vozila iz stava 1. ovog člana gradi se tako da može da primi opterećenje od stope vatrogasnog vozila (100 kN na 0,1 m²).

Pristupni put i uređeni plato za vatrogasna vozila moraju ispunjavati zahteve posebnog propisa kojim je uređena ova oblast.

Član 8.

Pristupni put i plato za vatrogasna vozila moraju se izgraditi tako da su pristup i kretanje vatrogasnih vozila mogući samo vožnjom unapred.

Pristupni put i plato za vatrogasna vozila iz stava 1. ovog člana moraju biti uvek slobodni i na njima nije dozvoljeno parkiranje i zaustavljanje drugih vozila, niti postavljanje bilo kojih drugih prepreka koje ometaju vatrogasnu intervenciju.

IV. OTPORNOST NA POŽAR NOSEĆIH I NENOSEĆIH KONSTRUKCIJA VISOKOG OBJEKTA

Član 9.*

Noseći elementi građevinske konstrukcije (zid, stub, međuspratna konstrukcija, greda, krovna konstrukcija i dr.) moraju biti otporni prema požaru 2 h (RE-M 120) izvedeni od građevinskih proizvoda karakteristike reakcije na požar najmanje klase A2s1d0 prema standardu SRPS EN 13501-1.*

Zidovi na granici požarnog sektora i zidovi koridora evakuacije na granici požarnog sektora moraju biti otporni prema požaru najmanje 1,5 h (REI 90 za noseće zidove odnosno EI 90 za nenoseće zidove) izvedeni od građevinskih proizvoda karakteristike reakcije na požar najmanje klase A2s1d0 prema standardu SRPS EN 13501-1.*

Vrata koridora evakuacije na granici požarnog sektora moraju biti otporna prema požaru 1,5 h (EI 90).*

Zidovi koridora evakuacije unutar požarnog sektora moraju biti otporni prema požaru 0,5 h (EI 30) izvedeni od građevinskih proizvoda karakteristike reakcije na požar najmanje klase A2s1d0 prema standardu SRPS EN 13501-1.*

Vrata koridora evakuacije unutar požarnog sektora moraju biti otporna prema požaru 0,5 h (EI 30).*

Najkraće rastojanje između ulaznih vrata stambenih jedinica mora iznositi najmanje 1 m ili vrata moraju biti otporna prema požaru 0,5 h (EI 30).*

Krovni pokrivač mora biti izrađen od negorivih građevinskih proizvoda (karakteristike reakcije na požar klase „A2” prema SRPS EN 13501-1), a za delove krovnog pokrivača koji su izloženi prenosu požara sa spoljne strane krovni pokrivač mora biti otporan prema požaru najmanje 1 h.*

Izuzetno od stava 1. ovog člana krovna konstrukcija ne mora ispunjavati zahtev u pogledu otpornosti prema požaru i klase reakcije na požar ukoliko je krovna konstrukcija objekta požarno izdvojena od ostalog dela objekta međuspratnom konstrukcijom otpornom prema požaru 2 h i obezbeđeno vertikalno prekidno rastojanje.*

Izuzetno od stava 7. ovog člana krovni pokrivač ne mora ispunjavati zahtev u pogledu klase reakcije na požar ukoliko je krovna konstrukcija objekta požarno izdvojena od ostalog dela objekta međuspratnom konstrukcijom otpornom prema požaru 2 h i obezbeđeno vertikalno prekidno rastojanje.*

*Službeni glasnik RS, broj 103/2018

Član 10.

Ako se visoki objekat gradi na rastojanju manjem od 8 m u odnosu na bilo koje druge susedne objekte, granični zid visokog objekta mora biti otporan prema požaru najmanje 2 h (REI-M 120) izveden od građevinskih materijala karakteristike reakcije na požar najmanje klase A2s1d0 prema standardu SRPS EN 13501-1 i ne sme imati otvore u suprotnosti sa stavom 1. člana 20. ovog pravilnika.

Član 11.

Unutar požarnog sektora nenoseći pregradni zidovi, osim pokretne pregrade, harmonika-vrata i sl., moraju imati karakteristike reakcije materijala na požar klase A2s1d0 prema standardu SRPS EN 13501-1.

Pregradni zidovi između dva stana, kao i pregradni zidovi koji odvajaju stan od svih ostalih prostora moraju biti otporni prema požaru najmanje 1,5 h i izvedeni od građevinskih proizvoda karakteristike reakcije na požar najmanje klase A2s1d0 prema standardu SRPS EN 13501-1.*

*Službeni glasnik RS, broj 103/2018

Član 12.

Vrata sa uređajem za automatsko zatvaranje, na granici između dva požarna sektora, iz člana 13. ovog pravilnika, mogu biti u stalno otvorenom položaju, ako imaju otpornost na požar najmanje 1,5 h (EI 90) * i ako se pri pojavi dima vrata zatvaraju preko signala stabilne instalacije sa detektorima dima.

Na objektima višim od 100 m, radi ispunjenosti uslova iz stava 1. ovog člana, na granici sektora mora se predvideti pretprostor sa dvoja vrata, sa uređajem za automatsko zatvaranje, koja imaju otpornost na požar najmanje 1,5 h (EI 90) * i koja se pri pojavi dima zatvaraju preko signala stabilne instalacije sa detektorima dima.

Pretprostor iz stava 2. ovog člana mora imati sistem za prirodnu ili veštačku kontrolu dima koji se automatski aktivira preko stabilne instalacije sa detektorima dima u trenutku zatvaranja vrata.

*Službeni glasnik RS, broj 103/2018

V. GRAĐEVINSKE MERE ZA SPREČAVANJE PRENOSA POŽARA U VISOKOM OBJEKTU

Član 13.

Objekat se deli na požarne sektore tako što se površina sektora određuje u zavisnosti od visine* na kojoj se sektor nalazi, kako je prikazano u tabeli.

** – visina se određuje u odnosu na kotu terena na koju je moguć pristup vatrogasnim vozilima radi gašenja i spašavanja i sa koje je moguća intervencija uz korišćenje automehaničkih lestava ili drugih specijalnih vozila namenjenih gašenju i spašavanju sa visina.*

Tabela

Visina na kojoj se sektor nalazi [m]	Maksimalna površina požarnog sektora [m ²]
do 40	do 1500
40 do 75	do 1000
75 do 100	do 800
preko 100	do 500

Član 14.

Ako je površina jednog sprata objekta manja od polovine površine predviđene u članu 13. ovog pravilnika i nalazi se na visini do 40m požarni sektor može obuhvatiti najviše dva sprata.

Izuzetno od stava 1. ovog člana jedan požarni sektor može obuhvatiti prizemlje i prva dva sprata, čija je ukupna površina do 1500 m².

Član 15.*

Stanarske ostave, prostorije za sakupljanje otpadaka, prostorije za smeštaj komora za ventilaciju i klimatizaciju, kotlarnice, prostorije za smeštaj pogonskog uređaja lifta, prostorije za smeštaj uređaja za podizanje pritiska vode u hidrantskoj mreži, prostorije za smeštaj instalacija i uređaja za gašenje požara, prostorije za smeštaj elektroenergetskog postrojenja visokog i niskog napona, prostorija za smeštaj rezervnog ili sigurnosnog izvora za snabdevanje električnom energijom i sl., moraju se izdvojiti u posebne požarne sektore.*

Maksimalna površina požarnog sektora definisana članom 13. ovog pravilnika može biti veća u delu objekta namenjenom za parkiranje putničkih vozila.*

Maksimalna površina požarnog sektora u prostorijama ispod nivoa terena ne sme iznositi više od 500 m².*

*Službeni glasnik RS, broj 103/2018

Član 16.

Ako se na naspranim zidovima visokog objekta i susednog objekta bilo koje visine nalaze otvori preko kojih bi se mogao preneti požar s jednog objekta na drugi, najmanje rastojanje između otvora tih zidova mora iznositi pola visine višeg objekta, a ako to nije moguće, bezbedno rastojanje između tih otvora određuje se računski **tako da toplotni fluks ne prelazi vrednost 15 kW/m²** , a **posle reči: „spoljne zidove*** ili posebnim tehničkim rešenjem kojim se onemogućava prenos požara na naspramni objekat u vremenu

najmanje 1,5 h (EW 90) prema kriterijumu za nenoseće spoljne zidove **odnosno zid zavese***, ako to odobri nadležni organ.

Rastojanje iz stava 1. ovog člana je najmanje 8 m, pri čemu moraju biti ispunjeni uslovi iz člana 7. ovog pravilnika.

*Službeni glasnik RS, broj 103/2018

Član 17.*

Fasadni (spoljni) zid objekta mora biti izveden tako da se spreči put plamena između dve susedne etaže izvođenjem vertikalnog građevinskog elementa čija je otpornost prema požaru 1,5 h (EI 90), ispitan prema posebnom standardu za spoljne zidove odnosno zid zavese.*

Visina vertikalnog građevinskog elementa koji razdvaja etaže (prekidno rastojanje) mora biti dužine najmanje 1 m, ili dužine najmanje 1,4 m koju čini zbir vertikalnih i horizontalnih delova, kako je prikazano na slici 1.*

Izuzetno od st. 1. i 2. ovog člana prekidno rastojanje može se odrediti i proračunom prema SRPS EN 1991-1-2.*

Odredba stava 1. ovog člana ne odnosi se na stepenišne prostore.*

*Službeni glasnik RS, broj 103/2018

Član 18.*

Horizontalno širenje požara na fasadi na granici požarnog sektora sprečava se horizontalnim prekidnim rastojanjem, tako što se na mestu sučeljavanja izvodi deo fasadnog zida, u ukupnoj širini od minimum 1 m, iste otpornosti prema požaru kao i unutrašnji požarni zid sa kojim se sučeljava, ispitan prema posebnom standardu za spoljne zidove odnosno zid zavese.*

Horizontalno prekidno rastojanje iz stava 1. ovog člana može se postići i na način da unutrašnji požarni zid na mestu sučeljavanja izlazi van fasade najmanje 0,50 m.*

Kod objekata složenog oblika kod kojih se požarni sektori spajaju pod uglom koji je jednak ili manji od 135°, radi sprečavanja horizontalnog širenja požara iz jednog požarnog sektora u drugi, na mestu ugla izvodi se zid iste otpornosti prema požaru kao i zid na granici požarnog sektora u dužini od 5 m mereno od unutrašnjeg ugla u kojem se spajaju požarni sektori.*

Prekidna rastojanja iz st. 1–3. ovog člana prikazana su na slici 3.*

*Službeni glasnik RS, broj 103/2018

Član 19.*

Kod objekta složenog oblika, kada postoji mogućnost prenosa požara preko otvora na naspramnim stranama delova objekta koji se nalaze na rastojanju manjem od 8 m, fasada mora imati otpornost prema požaru sa najmanje karakteristikom EW 90 prema posebnom standardu, za spoljne zidove odnosno zid zavese.*

*Službeni glasnik RS, broj 103/2018

Član 20.*

Kod objekata čiji su pojedini delovi različite visine, kao i kod susednih prislonjenih objekata različitih visina, na zidu višeg dela, na visini najmanje 10 m iznad najviše tačke nižeg dela, ne sme biti nikakvih otvora ukoliko se na krovu nižeg dela nalaze otvori na udaljenosti manjoj od 8 m od fasadnog zida višeg dela ili međuspratna odnosno krovna konstrukcija sa krovnom pokrivačem nižeg dela nema otpornost prema požaru za dejstvo požara iznutra najmanje 2 h, kako je prikazano na slici 5.*

Granični zid mora imati otpornost prema požaru 2 h (REI-M 120) izveden od građevinskih proizvoda karakteristike reakcije na požar najmanje klase A2s1d0 prema standardu SRPS EN 13501-1.*

*Službeni glasnik RS, broj 103/2018

Član 21.

Pregradni zid koji odvaja požarne sektore mora da se vezuje sa međuspratnom konstrukcijom.

U prostorima sa spuštenim plafonima, pregradni zid otporan na požar mora da preseca spuštenu plafon i da se vezuje sa međuspratnom konstrukcijom.

Ako se zid otporan na požar spaja sa krovnom konstrukcijom i krovnom pokrivačem tada mora da preseca krovnu konstrukciju i krovni pokrivač i da ga nadvisuje najmanje 0,5 m.

Izuzetno od stava 3. ovog člana zid otporan na požar ne mora da nadvisuje krovnu konstrukciju kada ispod krova ima konzolu širine od najmanje 1 m levo i desno u odnosu na požarni zid čija je otpornost na požar istovetna kao i otpornost zid, kako je prikazano na slici 6, koja je odštampana u Prilogu ovog pravilnika i koja čini njegov sastavni deo.

Član 22.*

U sastavu spoljnog zida u pogledu sistema ili pojedinačnih komponenata sistema moraju se primeniti građevinski proizvodi najmanje karakteristike reakcije na požar prema SRPS EN 13501-1 u skladu sa Tabelom 1.*

Tabela 1*

Klasa reakcije na požar sistema (spoljni zid)*	A2-s1,d0*
Klasa reakcije na požar komponenata*	
Spoljni sloj/završni sloj/prefabrikovani paneli*	A2-s1,d0*
Potkonstrukcija:*	
– linijski element veze*	A2*
– tačkasti element veze*	A2*
Toplotno-izolacioni sloj*	A1*

Izuzetno od stava 1. i Tabele 1. ovog člana, spoljni odnosno završni sloj spoljnog zida, u zavisnosti od vrste spoljnog zida, može biti izrađen od materijala debljine najviše **0,005 m klase B s1d0 prema SRPS EN 13501-1 u površini 5% od ukupne površine spoljnog zida te strane zgrade.***

Na spoljni zid objekta iz ovog pravilnika primenjuju se termini i pojmovi čije je značenje uređeno posebnim propisom iz oblasti bezbednosti od požara spoljnih zidova zgrada.*

Na spoljni zid objekta iz ovog pravilnika nije dozvoljeno postavljanje estetskog sloja koji je uređen posebnim propisom iz oblasti bezbednosti od požara spoljnih zidova zgrada.*

U sastavu zid zavese u pogledu sistema ili pojedinačnih komponenata sistema moraju se primeniti građevinski proizvodi najmanje karakteristike reakcije na požar A2 prema SRPS EN 13501-1, osim elemenata za zaptivanje koji moraju imati karakteristike reakcije na požar najmanje klase E.*

Nebitan sastavni deo zastakljene ispune zid zavese jeste komponenta koja ima debljinu <1,0 mm i sloj mase po jedinici površine <1,0 kg/m², a koja je sa obe strane pokrivena najmanje jednom bitnom komponentom.*

Toplotno izolacioni sloj objekta preko koga se postavlja zid zavesa mora biti najmanje karakteristike reakcije na požar klase A1 prema SRPS EN 13501-1.*

*Službeni glasnik, broj 103/2018

Izolacija i obloge zidova u prostorijama u kojima se nalaze mokri čvorovi mogu biti sa karakteristikom reakcije materijala na požar najmanje klase B1s1d0 prema standardu SRPS EN 13501-1.

Sigurnosno stepenište ne može se oblagati gorivim materijalom i u prostoru stepeništa nije dozvoljeno postavljanje bilo kakvih predmeta niti elemenata nameštaja.

Član 24.

Brisan je (vidi član 12. Pravilnika - 103/2018-56)

Član 25.

Zidovi vertikalnih kanala za smeštaj instalacija moraju biti otporni prema požaru 1,5 h (EI 90) izvedeni od građevinskih materijala karakteristike reakcije na požar najmanje klase A2s1d0 prema standardu SRPS EN 13501-1.

Pristupni otvori za kontrolu instalacija moraju se osigurati vratima ili kopcima otpornim prema požaru najmanje 1,5 h (EI 90) izvedeni od građevinskih materijala karakteristike reakcije na požar najmanje klase A2s1d0 prema standardu SRPS EN 13501-1, kako je prikazano na slici 7, koja je odštampana u Prilogu ovog pravilnika i koja čini njegov sastavni deo.

Član 26.*

Vertikalnim kanalima iz člana 25. ovog pravilnika za smeštaj instalacija u objektu ne sme se prilaziti iz koridora evakuacije (sigurnosna stepeništa, predprostori, pristupi krajnjim izlazima i sl.).*

Ako se vertikalnom razvodu instalacija pristupa iz pojedinačnih prostorija na etažama, prostorije moraju biti odvojene od ostalog dela objekta zidovima i vratima otpornim prema požaru najmanje 1,5 h (EI 90), izvedeni od građevinskih proizvoda karakteristike reakcije na požar klase A2s1d0 prema standardu SRPS EN 13501-1, kako je prikazano na slici 7.*

Na najvišem spratu objekta vertikalni kanali za smeštaj instalacija moraju se provetravati preko otvora ukupne površine 5% od površine poprečnog preseka kanala.*

*Službeni glasnik RS", broj 103/2018

Član 27.

Horizontalni kanali u koje se postavljaju instalacije moraju biti otporni prema požaru 1,5 h (EI 90) i izvedeni od građevinskih materijala karakteristike reakcije na požar najmanje klase A2s1d0 prema standardu SRPS EN 13501-1.

Pristupni otvori za kontrolu instalacija iz stava 1. ovog člana moraju se osigurati vratima ili kopcima otpornim prema požaru najmanje 1,5 h (EI 90) izvedenim od

građevinskih materijala karakteristike reakcije na požar najmanje klase A2s1d0 prema standardu SRPS EN 13501-1 *.

*Službeni glasnik RS", broj 103/2018

Član 28.

Materijali za izolaciju instalacija (vodovod, kanalizacija, rashladni gas i sl.) moraju biti negorivi karakteristike reakcije na požar klase A1 prema standardu SRPS EN 13501-1.

Izuzetno od stava 1. ovog člana za izolaciju instalacija mogu se upotrebljavati materijali karakteristike reakcije na požar klase **B s2 d0*** prema standardu SRPS EN 13501-1, kada ne prolaze kroz **koridore evakuacije (sigurnosna stepeništa, predprostor, pristupi krajnjim izlazima i sl.)*** ili kada ne prolaze kroz međuprostor iznad spuštenih plafona koji su sastavni deo zaštite od požara građevinske konstrukcije objekta.

*Službeni glasnik RS", broj 103/2018

Član 29.

Horizontalni kanali u koje se postavljaju instalacije moraju se provetravati. Za provetravanje se ne smeju upotrebljavati stepenišni prostor niti prostorije u objektu u kojima borave ljudi ili u kojima se nalazi zapaljiv materijal.

Član 30.

Vertikalni kanali za odvođenje otpadaka sa pojedinih spratova moraju imati svoj provetravani pretprostor, osim ako se otvor za ubacivanje otpadaka, sa poklopcem, nalazi na spoljnjem zidu.

Kanal za odvođenje otpadaka ne sme biti u neposrednoj vezi sa stepenišnim prostorom.

Unutrašnja površina kanala mora biti glatka.

Član 31.

Zidovi vertikalnih kanala za odvođenje otpadaka moraju biti otporni prema požaru najmanje 1,5 h (EI 90) izvedeni od građevinskih materijala karakteristike reakcije na požar najmanje klase A2s1d0 prema standardu SRPS EN 13501-1.

Otvori za ubacivanje otpadaka u vertikalne kanale moraju se nalaziti u posebnoj prostoriji, čija površina ne sme biti manja od 2 m², i koja mora imati posebno provetravanje i odvojena od komunikacija vratima otpornim na požar 0,5 h (EI 30) izvedenim od građevinskih materijala karakteristike reakcije na požar najmanje klase A2s1d0 prema standardu SRPS EN 13501-1.

Poklopac na otvoru kroz koji se ubacuju otpaci mora biti od negorivog materijala karakteristike reakcije na požar klase A1 prema standardu SRPS EN 13501-1, uvek zatvoren i dobro zaptiven.

Član 32.

Zidovi prostorije za sakupljanje otpadaka iz vertikalnih kanala moraju biti otporni prema požaru najmanje 1,5 h (EI 90) izvedeni od građevinskih materijala karakteristike reakcije na požar najmanje klase A2s1d0 prema standardu SRPS EN 13501-1.

Prostorija iz stava 1. ovog člana predstavlja zaseban požarni sektor.

Vrata na prostoriji za sakupljanje otpadaka moraju biti otporna prema požaru najmanje 1,5 h (EI 90) izvedeni od građevinskih materijala karakteristike reakcije na požar najmanje klase A2s1d0 prema standardu SRPS EN 13501-1.

Prostorija za sakupljanje otpadaka mora se provetravati.

VI. EVAKUACIONI PUTEVI

Član 33.

Svaki požarni sektor objekta mora biti dostupan preko najmanje jednog sigurnosnog stepeništa, a za objekte čija je visina preko 40 m, preko dva sigurnosna stepeništa koja vode direktno do nivoa prizemlja, odnosno do krajnjeg izlaza iz objekta.

Za objekte visine od 40 m do 75 m jedno od dva sigurnosna stepeništa mora ispunjavati uslove za potrebe intervencije gašenja požara i spasavanja.

Izuzetno od stava 1. ovog člana, jedno od sigurnosnih stepeništa ne mora da vodi u prizemlje, ako vodi u deo predmetnog objekta koji ima sopstveno sigurnosno stepenište i čija je najviša kota krova niža od 22 m u odnosu na pristup iz člana 6. ovog pravilnika, kako je prikazano na slici 8, koja je odštampana u Prilogu ovog pravilnika i koja čini njegov sastavni deo.

Sigurnosno stepenište mora biti obezbeđeno od požara i mora biti dostupno iz svakog požarnog sektora putevima koji nisu ugroženi požarom.

Dostupnost iz stava 1. ovog člana ne odnosi se na pojedinačno izdvojene prostorije u požarni sektor.

Član 34.

Prostor sigurnosnog stepeništa, radi odvođenja dima, mora imati otvore za prirodno provetravanje ili sisteme za prinudno provetravanje koji se uključuju automatski.

Gornja ivica otvora za prirodno provetravanje mora se nalaziti na visini koja ne sme biti niža od 2 m u odnosu na podest u ravni kote poda najvišeg nivoa na kome borave lica.

Ukupna površina otvora za prirodno provetravanje mora biti najmanje 5% površine horizontalnog preseka stepenišnog šahta kome otvori pripadaju, ali ne manje od 0,5 m².

Uređaj za otvaranje prozora ili uređaj za prinudno provetranje uključuje se automatski preko stabilnih sistema za otkrivanje i dojavu požara.

Uključivanje uređaja za otvaranje prozora ili uređaja za prinudno provetranje mora biti obezbeđeno i ručno sa mesta bezbednog od požara.

Član 35.

Najduži evakuacioni put od prvog izlaza iz prostorije do sigurnosnog stepeništa, kroz hodnik sa mogućnošću evakuacije na dve strane, za objekte visine do 75 m ne sme biti duži od 30 m, a za objekte više od 75 m ne sme biti duži 20 m.

Izuzetno od stava 1. ovog člana, najduži put od prvog izlaza iz prostorije do sigurnosnog stepeništa, kroz slepi hodnik za objekte visine do 75 m, ne sme biti duži od 15 m, a za objekte više od 75 m ne sme biti duži 10 m, kako je prikazano na slici 9, koja je odštampana u Prilogu ovog pravilnika i koja čini njegov sastavni deo.

Član 36.

Unutrašnja sigurnosna stepeništa za objekte visine do 40 m moraju se od prostorija za komunikaciju, koje pripadaju koridoru evakuacije odvojiti vratima otpornim prema požaru 1,5 h (EI 90) **i stepeništa moraju ispunjavati zahteve iz člana 34. ovog pravilnika ili moraju biti opremljena sistemima koji ostvaruju natpritisak koji ne prelazi 50 Pa \pm 10% (potrebna sila za otvaranje vrata ne prelazi 100 N) projektovanim u skladu sa zahtevima standarda SRPS EN 12101-6.***

Na ulazu u sigurnosno stepenište moraju se postaviti zaokretna vrata, koja se moraju otvarati u smeru evakuacije.

*Službeni glasnik RS", broj 103/2018

Član 36a*

Unutrašnja sigurnosna stepeništa za objekte visine 40 m do 75 m moraju biti opremljena sistemima koji ostvaruju natpritisak koji ne prelazi 50 Pa \pm 10% (potrebna sila za otvaranje vrata ne prelazi 100 N) projektovanim u skladu sa zahtevima standarda SRPS EN 12101-6, ili stepeništa moraju ispunjavati zahteve iz člana 34. ovog pravilnika i moraju biti odvojena pretprostorom koji ispunjava sledeće uslove:*

1) pretprostor mora biti odvojen od sigurnosnog stepeništa ostakljenim vratima otpornim prema požaru 0,5 h (EI 30 ili EW 30) izvedenim od građevinskih proizvoda karakteristike reakcije na požar najmanje klase A2s1d0 prema standardu SRPS EN 13501-1 i od prostorija za komunikaciju ostakljenim vratima otpornim prema požaru 1,5 h (EI 90 ili EW 90);*

2) površina pretprostora mora iznositi najmanje 5 m², s tim da pretprostor ne može biti uži od korisne širine 1,25 m;*

3) vrata na ulazu u pretprostor i u sigurnosno stepenište moraju biti zaokretna i moraju se otvarati u smeru evakuacije;*

4) pretprostor se mora provetravati sa najmanje 20 izmena vazduha na čas prirodnim ili prinudnim putem ili mora biti opremljen sistemom koji ostvaruje natpritisak koji ne prelazi 45 Pa \pm 10% (potrebna sila za otvaranje vrata ne prelazi 100 N) projektovanim u skladu sa zahtevima standarda SRPS EN 12101-6. Provetravanje pretprostora se mora vršiti na svim etažama, a natpritisak se ostvaruje na etaži koja je ugrožena požarom, kao i na dve etaže iznad i jednoj etaži ispod.*

Unutrašnja sigurnosna stepeništa za objekte visine preko 75 m moraju ispunjavati sledeće uslove:*

1) moraju biti odvojena pretprostorom koji ispunjava uslove iz stava 1. ovog člana i stepeništa moraju biti opremljena sistemima koji ostvaruju natpritisak koji ne prelazi 50 Pa \pm 10% (potrebna sila za otvaranje vrata ne prelazi 100 N) projektovanim u skladu sa zahtevima standarda SRPS EN 12101-6, ili*

2) moraju biti odvojena pretprostorom koji ispunjava uslove iz stava 1. tač. 1), 2) i 3) ovog člana koji je opremljen sistemom za natpritisak na etaži koja je ugrožena požarom, kao i na dve etaže iznad i jednoj etaži ispod, koji ne prelazi 50 Pa \pm 10% (potrebna sila za otvaranje vrata ne prelazi 100 N) projektovanim u skladu sa zahtevima standarda SRPS EN 12101-6 i stepeništa moraju ispunjavati zahteve iz člana 34. ovog pravilnika.*

*Službeni glasnik RS", broj 103/2018

Član 37.*

Unutrašnja sigurnosna stepeništa iz člana 33. stav 2. koja služe i za potrebe intervencije gašenja požara i spasavanja moraju ispunjavati sledeće uslove:*

1) moraju biti opremljena sistemima koji ostvaruju natpritisak koji ne prelazi 50 Pa \pm 10% (potrebna sila za otvaranje vrata ne prelazi 100 N) projektovanim u skladu sa zahtevima standarda SRPS EN 12101-6;*

2) moraju imati pretprostor koji mora biti odvojen od sigurnosnog stepeništa ostakljenim vratima otpornim prema požaru 0,5 h (EI 30 ili EW 30) izvedenim od građevinskih proizvoda karakteristike reakcije na požar najmanje klase A2s1d0 prema standardu SRPS EN 13501-1 i od prostorija za komunikaciju ostakljenim vratima otpornim prema požaru 1,5 h (EI 90 ili EW 90);*

3) površina pretprostora mora iznositi najmanje 5 m², s tim da pretprostor ne može biti uži od korisne širine 1,25 m;*

4) vrata na ulazu u pretprostor i u sigurnosno stepenište moraju biti zaokretna i moraju se otvarati u smeru evakuacije;*

5) moraju imati pretprostor koji se provetrava sa najmanje 20 izmena vazduha na čas prirodnim ili prinudnim putem ili koji je opremljen sistemom koji ostvaruje natpritisak koji ne prelazi 45 Pa \pm 10% (potrebna sila za otvaranje vrata ne prelazi 100 N) projektovanim u skladu sa zahtevima standarda SRPS EN 12101-6. Provetranje pretprostora se mora vršiti na svim etažama, a natpritisak se ostvaruje na etaži koja je ugrožena požarom, kao i na dve etaže iznad i jednoj etaži ispod.*

*Službeni glasnik RS", broj 103/2018

Član 38.

Ako se prirodno provetranje pretprostora iz **čl. 36a i 37.*** ovog pravilnika ne može obezbediti na svakoj etaži objekta preko fiksne žaluzine ili prozorima opremljenim uređajima za automatsko otvaranje prozora, pretprostor se provetrava prinudno.

Dim iz stepenišnog pretprostora odvodi se sa najvišeg mesta pretprostora, ispod tavanice, a svež vazduh se ubacuje pri podu pretprostora.

Uređaj za automatsko otvaranje prozora ili uređaj za prinudno provetranje uključuje se automatski preko stabilnih sistema za otkrivanje i javljanje požara.

Uključivanje uređaja za automatsko otvaranje prozora ili uređaja za prinudno provetranje mora biti obezbeđeno i ručno sa mesta bezbednog od požara.

*Službeni glasnik RS", broj 103/2018

Član 39.

Stepenišno okno mora biti odvojeno od unutrašnjih prostora objekta zidovima otpornim prema požaru najmanje 1,5 h (REI-M 90) izvedeni od građevinskih materijala karakteristike reakcije na požar najmanje klase A2s1d0 prema standardu SRPS EN 13501-1.

Član 40.

Najmanja širina vrata, podesta i stepenišnog kraka sigurnosnog stepeništa i evakuacionog puta * određuje se proračunom prema priznatim metodama proračuna i modelima razvijenih zemalja.

Minimalna korisna širina podesta i stepenišnog kraka sigurnosnog stepeništa i evakuacionog puta iz stava 1. ovog člana ne može biti manja od 1,25 m.

Minimalna svetla širina jednokrlnih vrata iz stava 1 ne može biti manja od 0,9 m niti veća od 1,20 m.

Krilo dvokrlnih vrata iz stava 1. ovog člana ne sme biti uže od 0,70 m, niti šire od 1,20 m.

U slučaju da je prema stavu 1. ovog člana potrebno obezbediti stepenišni krak širine veće od 2,20 m, tada se moraju predvideti najmanje dva sigurnosna stepeništa.

U objektima visine od 40 m do 75 m, jedno od dva sigurnosna stepeništa mora biti dimenzionisano u pogledu kapaciteta i minimalnih dimenzija sa uvećanjem za 50% u odnosu na zahteve iz st. 1. i 2. ovog člana radi intervencije vatrogasaca prilikom gašenja i spašavanja.

Celokupna konstrukcija unutrašnjeg sigurnosnog stepeništa mora biti otporna prema požaru najmanje 1,5 h (EI 90) izvedena od građevinskih materijala karakteristike reakcije na požar najmanje klase A2s1d0 prema standardu SRPS EN 13501-1.

Unutrašnja sigurnosna stepeništa ne mogu se izvoditi kao konzolna i spiralna.

Evakuacija lica sa hendikepom ostvaruje se u skladu sa posebnim propisom koji uređuje tu oblast.

*Službeni glasnik RS", broj 103/2018

Član 41.

Spoljna sigurnosna stepeništa moraju ispunjavati sledeće uslove:

- 1) da su pristupačna iz evakuacionog puta na svakom spratu;
- 2) da se ne postavljaju bliže od 1,5 m od otvora na fasadi objekta, osim ako su ozidana prema tom otvoru kako je prikazano na slici 10, koja je odštampana u Prilogu ovog pravilnika i koja čini njegov sastavni deo;
- 3) da širina stepenišnog kraka nije manja od 80 cm, a da nagib nije veći od 45°;
- 4) da zaštitna ograda otvorenih stepeništa nije niža od 1,20 m;
- 5) da su svi elementi stepeništa od negorivog materijala karakteristike reakcije na požar klase „A1” prema SRPS EN 13501-1;
- 6) da je korišćenje moguće bez obzira na vremenske prilike;
- 7) da se na ulazu u spoljno stepenište postavljaju isključivo zaokretna vrata, koja se moraju otvarati u smeru evakuacije na način da se ne ometa kretanje lica sa gornjih spratova.

Stepeništa iz stava 1. ovog člana ne mogu se izvoditi kao spiralno stepenište i penjalice.

Član 42.

U objektima visine do 40 m stepenište podruma i gornjih etaža sa kojih se vrši evakuacija direktno prema krajnjem izlazu, može biti zajedničko pod uslovom da je funkcionalna veza podruma i stepeništa ostvarena preko pretprostora koji mora ispunjavati sledeće uslove:

1) pretprostor se mora provetravati sa najmanje 20 izmena vazduha na čas prirodnim ili prinudnim putem ili mora biti opremljen sistemom koji ostvaruje natpritisak koji ne prelazi 50 Pa \pm 10% (potrebna sila za otvaranje vrata ne prelazi 100 N) projektovanim u skladu sa zahtevima standarda SRPS EN 12101-6;*

2) površina pretprostora mora iznositi najmanje 5 m², s tim da pretprostor ne može biti uži od korisne širine 1,25 m;

3) pretprostor mora biti odvojen od sigurnosnog stepeništa ostakljenim vratima otpornim prema požaru 0,5 h (EI 30 ili EW 30) izvedeni od građevinskih materijala karakteristike reakcije na požar najmanje klase A2s1d0 prema standardu SRPS EN 13501-1, a od prostorija za komunikaciju, koje pripadaju koridoru evakuacije ostakljenim vratima otpornim prema požaru 1,5 h (EI 90 ili EW 90) izvedeni od građevinskih materijala karakteristike reakcije na požar najmanje klase A2s1d0 prema standardu SRPS EN 13501-1.

U objektima višim od 40 m ne može se vršiti povezivanje podzemnih etaža sa gornjim etažama zajedničkim stepeništem.

*Službeni glasnik RS", broj 103/2018

Član 43.

Svaka podzemna etaža mora imati najmanje dva izlaza, od kojih jedan vodi direktno u spoljni prostor.

Ako postoji više podzemnih etaža, mogu se spojiti jednim sigurnosnim stepeništem koje može voditi u zajednički hol prizemlja od kojeg je odvojeno vratima otpornim na požar i ispunjava uslove iz člana 42. ovog pravilnika i drugim sigurnosnim stepeništem koje ima krajnji izlaz koji vodi direktno u spoljni prostor, nezavisno od izlaza sa nadzemnih etaža *.

Sigurnosno stepenište iz stava 2. ovog člana koje spaja podzemne etaže i ima krajnji izlaz koji vodi direktno u spoljni prostor mora biti odvojeno od podzemnih etaža ostakljenim vratima otpornim prema požaru 1,5 h (EI 90 ili EW 90) izvedeni od građevinskih materijala karakteristike reakcije na požar najmanje klase A2s1d0 prema standardu SRPS EN 13501-1.

*Službeni glasnik RS", broj 103/2018

Član 44.

Podne, zidne i plafonske obloge prostorija za komunikaciju, koje pripadaju koridoru evakuacije (sigurnosna stepeništa, predprostori, pristupi krajnjim izlazima) moraju biti negorive, karakteristike reakcije na požar klase „A1” prema SRPS EN 13501-1.

Podne obloge koje se postavljaju na evakuacionim putevima koji nisu obuhvaćeni stavom 1. ovog člana (npr. etažni hodnici, prolazi i sl.), a u

zavisnosti od etapa evakuacije, moraju biti klase najmanje Bfl s1 prema standardu SRPS EN 13501-1.

Zidne i plafonske obloge koje se postavljaju na evakuacionim putevima koji nisu obuhvaćeni stavom 1. ovog člana (npr etažni hodnici, prolazi i sl.), a u zavisnosti od etapa evakuacije, moraju biti najmanje klase B s1 d0 prema standardu SRPS EN 13501-1.

Na evakuacionim putevima koji nisu obuhvaćeni stavom 1. ovog člana, a u zavisnosti od tehnoloških potreba i etapa evakuacije, dozvoljeno je postavljanje materijala i predmeta iz oblasti nameštaja i tekstila (nameštaj, tapete, zavese i dr.) ako ispunjavaju zahteve, u pogledu karakteristika (gorivost, zapaljivost, reakcija na požar i sl.), prema posebnim standardima koji ih bliže uređuju.

Član 45.

Na svim evakuacionim izlazima * moraju se postaviti zaokretna vrata, koja se otvaraju u smeru evakuacije.

Izuzetno, može se dozvoliti i drugo konstrukciono rešenje vrata, pod uslovom da isto obezbeđuje sigurnu evakuaciju lica, da se vrata mogu otvoriti na signal sistema dojava požara i poseduju mehanizam za elektro i mehaničku deblokadu vrata.

Brisan je raniji stav 3. (vidi član 23. Pravilnika - 103/2018-56)

*Službeni glasnik RS", broj 103/2018

Član 46.

Za prostorije koje se mogu smatrati polaznim mestom, a u kojima boravi više od 50 lica moraju se obezbediti najmanje jedna dvokrilna ili dvoje jednokrlnih vrata na rastojanju od najmanje 5 m.

Za prostorije koje se mogu smatrati polaznim mestom, a u kojima boravi više od 100 do 500 lica moraju se obezbediti najmanje dva izlaza prema koridorima evakuacije, a na svakih dodatnih 500 lica mora se obezbediti još po jedan ovakav izlaz.

Na izlazima iz st. 1. i 2. ovog člana moraju se postaviti zaokretna vrata, koja se otvaraju u smeru evakuacije.

Izlazi i prilazi izlazima moraju biti uvek pristupačni.

Put do izlaznih vrata ne sme voditi kroz prostoriju koja se zaključava i mora biti vidljivo obeležen.

Član 47.

Prilazni putevi krajnjim izlazima ne smeju biti ugroženi požarom.

Svi krajnji izlazi iz objekta moraju voditi u bezbedan prostor kao što je izlaz neposredno na ulicu, dvorište ili u drugi bezbedan prostor.

Krajnji izlaz iz objekta ne sme biti niži od 2,30 m.

Čl. 48-50.

Brisani su (vidi član 24. Pravilnika - 103/2018-56)

Član 51.

Svaki izlaz i smer evakuacije iz objekta u slučaju požara moraju biti označeni uočljivim znakovima.

Pri označavanju izlaza i smera evakuacije iz objekta ne smeju se koristiti znakovi druge namene, niti se u liniji pogleda prema znaku smeju izlagati roba ili drugi predmeti koji mogu da zaklanjaju ove znake.

Član 52.

Svaka vrata, prolaz ili stepenište koji ne služe za evakuaciju, **a smešteni su tako da bi se zabunom mogli smatrati izlazom,*** moraju biti vidljivo označeni znakom koji ukazuje na stvarnu namenu vrata, prolaza ili stepeništa.

*Službeni glasnik RS", broj 103/2018

Član 53.

Sigurnosna rasveta odnosno osvetljenje znakova za usmeravanje kretanja lica, osvetljenje evakuacionih puteva, osvetljenje prostorija za boravak lica površine veće 60 m² (izuzev prostorija za stanovanje) mora biti u skladu sa odredbama standarda SRPS EN 1838, SRPS EN 60598-2-22 i SRPS EN 50172, koji bliže uređaju ovu oblast.*

*Službeni glasnik RS", broj 103/2018

Član 54.

Izlaz iz podrumskih prostorija ne sme biti udaljen od krajnjeg izlaza iz objekta više od 20 m.

Brisan je raniji stav 2. (vidi član 27. Pravilnika - 103/2018-56)

Vrata na evakuacionom putu koji vodi iz podzemnih etaža neposredno napolje moraju biti konstruktivno rešena tako da se mogu brzo i bezbedno otvoriti u slučaju potrebe za evakuacijom i moraju biti vidljivo označena.

Član 55.

Ako se u jednoetažnim podzemnim prostorijama objekta, duže ili kraće, zadržavaju lica, kao drugi izlaz može poslužiti prozor (ne manjih dimenzija svetle širine i visine 0,8 m/1,2 m).

Član 56.

Vrata u jednom požarnom sektoru koja povezuju pojedine prostorije podzemnih etaža (povećanog rizika od požara), sa evakuacionim putevima moraju biti otporna prema požaru 1,5 h (EI 90) izvedena od građevinskih materijala

karakteristike reakcije na požar najmanje klase A2s1d0 prema standardu SRPS EN 13501-1;

Vrata na evakuacionim putevima u podzemnim etažama moraju se otvarati isključivo u smeru evakuacije na način da ne ometaju kretanje drugih lica.

Član 57.

Vrata iz člana 56. stav 1. ovog pravilnika moraju imati uređaj za automatsko zatvaranje, a ako se, iz tehnoloških ili drugih razloga, drže otvorena, moraju imati uređaj za automatsko zatvaranje i moraju se pri pojavi dima zatvarati preko signala stabilne instalacije sa detektorima dima.

VII. LIFTOVI

Član 58.*

U objektima visine do 40 m liftovi mogu biti pristupačni iz provetranog predprostora koji može biti zajednički za lift i sigurnosno stepenište ili sa evakuacionog puta odnosno koridora evakuacije.*

U objektima visine preko 40 m liftovi moraju biti pristupačni iz provetranog pretprostora koji može biti zajednički za lift i sigurnosno stepenište.*

U objektima u kojima postoji funkcionalna veza podzemnih i gornjih etaža liftom mora se obezbediti provetranost predprostora lifta na svakom nivou podzemne etaže koji može biti zajednički za lift i sigurnosno stepenište.*

Pristup liftu nije dozvoljen iz prostora sigurnosnog stepeništa.*

Vrata pretprostora liftova moraju ispunjavati kriterijum integriteta i izolovanosti prema požaru u trajanju najmanje 1,5 h (EI 90).*

Pretprostor lifta koji nije zajednički sa sigurnosnim stepeništem mora imati otvore za prirodno provetranje površine najmanje 5% površine pretprostora, ali ne manje od 0,5 m² ili sisteme za prinudno provetranje.*

Provetranje pretprostora koji je zajednički sa sigurnosnim stepeništem i pretprostora iz stava 3. ovog člana, vrši se sa najmanje 20 izmena vazduha na čas prirodnim ili prinudnim putem.*

Izuzetno od stava 6. ovog člana pretprostor lifta koji nije zajednički sa sigurnosnim stepeništem a koji predstavlja deo evakuacionog puta mora se provetravati na način definisan stavom 7. ovog člana.*

Dim iz pretprostora odvodi se sa najvišeg mesta, ispod tavanice, a svež vazduh se ubacuje pri podu.*

Uređaj za automatsko otvaranje prozora ili uređaj za prinudno provetravanje uključuje se automatski preko instalacija i uređaja za automatsko otkrivanje i dojavu požara.*

Uključivanje uređaja za automatsko otvaranje prozora ili uređaja za prinudno provetravanje mora biti obezbeđeno i ručno sa mesta bezbednog od požara.*

*Službeni glasnik RS", broj 103/2018

Član 59.

Zidovi okna za lift moraju biti otporni prema požaru najmanje 1,5 h (EI 90) izvedeni od građevinskih materijala karakteristike reakcije na požar najmanje klase A2s1d0 prema standardu SRPS EN 13501-1.

Izuzetno, zidovi okna za lift ne moraju ispunjavati uslov iz stava 1. ovog člana u slučaju kada je predviđena ugradnja lifta, koji povezuje najviše tri etaže jednog požarnog sektora.

Konstrukcija objekta koja nosi liftovsku konstrukciju mora biti otporna prema požaru najmanje 1,5 h. (REI 90) izvedene od građevinskih materijala karakteristike reakcije na požar najmanje klase A2s1d0 prema standardu SRPS EN 13501-1.

U slučaju kada se predviđa ugradnja lifta na fasadi objekta, konstrukcija objekta koja je van gabarita objekta i nosi liftovsku konstrukciju, mora biti od negorivog građevinskog materijala i udaljena od otvora na fasadi objekta najmanje 1 m, osim ako su zidovi voznog okna otporni na požar najmanje 1,5 h (EI 90) izvedeni od građevinskih materijala karakteristike reakcije na požar najmanje klase A2s1d0 prema standardu SRPS EN 13501-1. U slučaju kada je prostor za pristup liftu ugrožen od požara i prodora dima, deo fasadnog zida na koji je prislonjen lift mora imati otpornost prema požaru najmanje 1,5 h (EI 90) izveden od građevinskih materijala karakteristike reakcije na požar najmanje klase A2s1d0 prema standardu SRPS EN 13501-1, a vrata voznog okna lifta moraju ispunjavati kriterijum integriteta **i izolovanosti*** prema požaru u trajanju **najmanje 1,5 h (EI 90)***.

Osim instalacija potrebnih za rad lifta, u okno za lift postavljaju se još samo instalacije za dojavu požara.

*Službeni glasnik RS", broj 103/2018

Član 60.

Kabina lifta i vrata voznog okna lifta moraju biti od negorivog materijala, vrata se moraju zatvarati automatski i ispunjavati uslove utvrđene posebnim propisima za liftove.

Vrata voznog okna lifta kome se pristupa iz koridora evakuacije moraju ispunjavati kriterijum integriteta i izolovanosti prema požaru u trajanju najmanje 1,5 h (EI 90).

Vrata voznog okna lifta kome se pristupa preko pretprostora koji je zajednički sa sigurnosnim stepeništem, kao i pretprostora iz člana 58. stav 3. ovog pravilnika, moraju ispunjavati kriterijum integriteta i izolovanosti prema požaru u trajanju najmanje 1 h (EI 60).*

*Službeni glasnik RS", broj 103/2018

Član 61.

Lift mora biti opremljen uređajima koji omogućavaju da se u slučaju požara kabina automatski dovede u prizemlje i da se, posle izlaska lica lift automatski isključi iz rada.

Član 62.*

U objektima višim od 75 m jedan od liftova predviđa se kao vatrogasni lift i mora ispunjavati zahteve standarda SRPS EN 81-72.*

Vatrogasni lift mora biti smešten u sopstveno okno i mora imati sopstveni pretprostor, čiji su zidovi otporni prema požaru 1,5 h (REI 90), izvedeni od građevinskih proizvoda karakteristike reakcije na požar najmanje klase A2s1d0 prema standardu SRPS EN 13501-1.*

Vrata pretprostora vatrogasnog lifta moraju ispunjavati kriterijum integriteta i izolovanosti prema požaru u trajanju najmanje 1,5 h (EI 90).*

Okno vatrogasnog lifta ili njegov pretprostor moraju biti opremljeni sistemom koji ostvaruje natpritisak koji ne prelazi 50 Pa \pm 10% (potrebna sila za otvaranje vrata ne prelazi 100 N) projektovanim u skladu sa zahtevima standarda SRPS EN 12101-6, ili pretprostor vatrogasnog lifta mora biti provetran sa najmanje 20 izmena vazduha na čas prirodnim ili prinudnim putem.*

Provetranje pretprostora se mora vršiti na svim etažama, a natpritisak se ostvaruje na etaži koja je ugrožena požarom, kao i na dve etaže iznad i jednoj etaži ispod.*

Dim iz provetranog pretprostora odvodi se sa najvišeg mesta, ispod tavanice, a svež vazduh se ubacuje pri podu.*

Uređaj za automatsko otvaranje prozora ili uređaj za prinudno provetranje uključuje se automatski preko instalacija i uređaja za automatsko otkrivanje i dojavu požara.*

Uključivanje uređaja za automatsko otvaranje prozora ili uređaja za prinudno provetravanje mora biti obezbeđeno i ručno sa mesta bezbednog od požara.*

Kabina vatrogasnog lifta koji se koristi i za spašavanje povređenih uz pomoć nosila mora da bude najmanje dimenzije 1,1 m h 2,1 m.*

Vatrogasnom liftu može se pristupiti i iz zajedničkog pretprostora sa liftovima koji ne funkcionišu u uslovima požara, kako je prikazano na slici 12.*

Vrata voznog okna vatrogasnog lifta, kao i vrata voznog okna liftova, kojima se pristupa iz zajedničkog pretprostora, moraju ispunjavati kriterijum integriteta i izolovanosti prema požaru u trajanju 1 h (EI 60).*

Izuzetno od stava 11. ovog člana vrata voznog okna lifta mogu ispunjavati samo kriterijum integriteta prema požaru u trajanju 1,5 h (EI 90) u slučaju kada je okno vatrogasnog lifta ili njegov pretprostor opremljen sistemom koji ostvaruje natpritisak.*

*Službeni glasnik RS", broj 103/2018

Član 63.

Pogon lifta mora biti smešten u posebnu prostoriju (mašinska prostorija) čiji zidovi i vrata moraju biti otporni prema požaru 1,5 h (EI 90) izvedeni od građevinskih materijala karakteristike reakcije na požar najmanje klase A2s1d0 prema standardu SRPS EN 13501-1.

Izuzetno, kada je u objektu predviđena ugradnja lifta bez mašinske prostorije, pogon lifta može se postaviti u voznom oknu, a orman komande za upravljanje (kontrolno upravljačka tabla) postavlja se na najvišoj etaži objekta.

VIII. SISTEMI VENTILACIJE I/ILI KLIMATIZACIJE I GREJANJA

Član 64.

Kotlarnica za zagrevanje može se postaviti u objektu visine do 40 m ako ispunjava sledeće uslove:

- 1) da su zidovi kotlarnice i međuspratna konstrukcija otporni prema požaru 1,5h (EI 90) izvedena od građevinskih materijala karakteristike reakcije na požar najmanje klase A2s1d0 prema standardu SRPS EN 13501-1;
- 2) da su vrata na ulazu u kotlarnicu postavljena sa spoljne strane objekte;
- 3) da ima najmanje dva izlaza, od kojih jedan vodi neposredno van objekta;
- 4) da se vrata na kotlarnici otvaraju u smeru evakuacije;
- 5) da se skladišni prostor za gorivo (čvrsto, tečno ili gasovito) nalazi van objekta ili u bezbednom prostoru objekta.

Kotlarnica iz stava 1. ovog člana može biti povezana sa objektom preko pretprostora sa veštačkim provetravanjem. Pretprostor mora biti odvojen od ostalog dela objekta vratima otpornim prema požaru 0,5 h (EI 30) izvedena od građevinskih materijala karakteristike reakcije na požar najmanje klase A2s1d0 prema standardu SRPS EN 13501-1, a od kotlarnice vratima otpornim prema požaru 1,5 h (EI 90) izvedena od građevinskih materijala karakteristike reakcije na požar najmanje klase A2s1d0 prema standardu SRPS EN 13501-1.

Izuzetno od stava 1. ovog člana, u slučaju kada se u objektu predviđa izgradnja kotlarnice za koju su zahtevi dati posebnim propisima, primenjuju se odredbe posebnih propisa kojima je uređena izgradnja istih.*

*Službeni glasnik RS", broj 103/2018

Član 65.

Kotlarnica za objekte visine preko 40 m mora biti locirana van objekta.

Ako se kotlarnica postavlja neposredno uz objekat, ona mora da ispunjava sledeće zahteve:

- 1) da zid objekta uz koji se prislanja kotlarnica nema otvora na visini najmanje 5 m iznad kotlarnice;
- 2) da je zid kotlarnice prema objektu otporan prema požaru najmanje 3 h (EI 180) izveden od građevinskih materijala karakteristike reakcije na požar najmanje klase A2s1d0 prema standardu SRPS EN 13501-1;
- 3) da su krovna konstrukcija i krovni pokrivač kotlarnice izrađeni samo od negorivog materijala karakteristike reakcije na požar klase „A1” prema SRPS EN 13501-1;
- 4) da na zidu kotlarnice prema objektu ne postoji veza sa objektom.

Izuzetno od stava 1. ovog člana, u slučaju kada se u objektu predviđa izgradnja kotlarnice za koju su zahtevi dati posebnim propisima, primenjuju se odredbe posebnih propisa kojima je uređena izgradnja istih.*

*Službeni glasnik RS", broj 103/2018

Član 66.

Podstanica za toplu vodu u objektu mora se smestiti u posebnu prostoriju.

Član 67.

Kod objekata kod kojih se, u skladu sa posebnim propisima, gasna kotlarnica postavlja na najviši sprat objekta, u prostoriju kotlarnice mora se ulaziti samo sa terase.*

Brisan je raniji stav 2. (vidi član 34. Pravilnik - 103/2018-56)

Cevovod za gas iz stava 1. ovog člana postavlja sa spoljne strane objekta na zidu udaljen 2 m od građevinskih otvora na fasadi i mora biti zaštićen od atmosferskih uticaja i visokih temperatura.

Deo cevovoda koji je pristupačan sa nivoa terena mora biti zaštićen od mehaničkog oštećenja.

*Službeni glasnik RS", broj 103/2018

Član 68.

Za svaki požarni sektor izgrađuje se, po pravilu, zaseban sistem za ventilaciju i klimatizaciju.

Izuzetno od odredbe stava 1. ovog člana, ako se ne može izbeći spajanje dva požarna sektora ili više požarnih sektora kanalima za klimatizaciju ili provetravanje, na mestima na kojima prolaze ovi kanali kroz tavanice ili zidove koji odvajaju požarne sektore, moraju se postaviti klapne otporne prema požaru najmanje 1,5 h ((EI 90) koje se automatski zatvaraju pri pojavi dima ili povećane toplote.

Kanali sistema za ventilaciju i klimatizaciju moraju biti od negorivog materijala karakteristike reakcije na požar klase „A1” prema SRPS EN 13501-1.

Član 69.

Uređaji za ventilaciju i klimatizaciju prostora moraju se automatski isključiti komandom sa sistema za automatsko otkrivanje i javljanje požara, a ponovo se uključuju tek pošto se ručno aktivira prekidač postavljen na ormanu u prostoriji sistema koji je isključen.

Član 70.

Komore sistema za ventilaciju i klimatizaciju moraju se smestiti u zasebnu prostoriju koja je od ostalih prostorija u objektu odvojena zidovima i vratima otpornim prema požaru 1,5 h (EI 90) izvedenih od građevinskih materijala karakteristike reakcije na požar najmanje klase A2s1d0 prema standardu SRPS EN 13501-1.

Član 71.*

Elementi sistema kojima se obezbeđuje rad bezbednosnih sistema za odvođenje dima i toplote i sistema za natpritisak koji se koriste za stvaranje bezbednih uslova za evakuaciju moraju biti smešteni u neugroženom prostoru, ili moraju biti postavljeni u prostoriju koja je od ostalih prostorija u objektu odvojena zidovima i vratima otpornim prema požaru 1,5 h (EI 90) izvedenih od građevinskih proizvoda karakteristike reakcije na požar najmanje klase A2s1d0 prema standardu SRPS EN 13501-1 i ne može biti zajednička sa komorama sistema za ventilaciju i klimatizaciju.*

*Službeni glasnik RS", broj 103/2018

IH. ELEKTRIČNE INSTALACIJE

Član 72.*

Elektroenergetsko postrojenje visokog napona postavlja se u prostoriju koja predstavlja poseban požarni sektor.*

Elektroenergetsko postrojenje visokog napona sa suvim transformatorima postavlja se u prostoriju koja je odvojena konstruktivnim elementima otpornim prema požaru najmanje 1,5 h (EI 90) i vratima otpornim prema požaru najmanje 1,0 h (EI 60).*

Elektroenergetsko postrojenje visokog napona sa uljnim transformatorima može se postaviti samo u objektima visine do 40 m u prostoriju koja je odvojena konstruktivnim elementima otpornim prema požaru najmanje 3,0 h (EI 180) i vratima otpornim prema požaru najmanje 1,5 h (EI 90).*

Pregradni zidovi između prostorija koje pripadaju elektroenergetskom postrojenju visokog napona sa uljnim transformatorima za koje postoji zahtev za požarno izdvajanje moraju biti otporni prema požaru najmanje 2,0 h (EI 120).*

Svi konstruktivni elementi i vrata otporna prema požaru moraju biti izvedeni od građevinskih proizvoda karakteristike reakcije na požar najmanje klase A2s1d0 prema standardu SRPS EN 13501-1.*

Radi sprečavanja širenja požara na fasadi na granici požarnog sektora elektroenergetskog postrojenja visokog napona sa suvim transformatorima, mora se obezbediti horizontalno i vertikalno prekidno rastojanje, u skladu sa čl. 17. i 18. ovog pravilnika.*

Radi sprečavanja širenja požara na fasadi na granici požarnog sektora elektroenergetskog postrojenja visokog napona sa uljnim transformatorima, mora se obezbediti horizontalno prekidno rastojanje u ukupnoj širini od minimum 1 m, i vertikalno prekidno rastojanje dužine najmanje 2 m odnosno dužine koju čini zbir horizontalnog i vertikalnih delova najmanje 2 m dobijen na način prikazan na slici 1.*

Izuzetno od stava 7. ovog člana vertikalno prekidno rastojanje može se smanjiti na 1 m ugradnjom stabilnog sistema za automatsko gašenje požara u sve prostorije elektroenergetskog postrojenja.*

*Službeni glasnik RS", broj 103/2018

Član 73.*

Osim redovnog napajanja električnom energijom iz distributivne mreže, u objektima se mora obezbediti i rezervni izvor snabdevanja električnom energijom sledećih uređaja i sistema:*

1) sigurnosne rasvete evakuacionih puteva (stepeništa, hodnici, natpisi za bržu evakuaciju i sl.);*

2) uređaja za podizanje pritiska u hidrantskoj mreži;*

3) instalacija i uređaja za automatsko otkrivanje i dojavu požara;*

4) instalacija i uređaja za gašenje požara;*

5) uređaja za kontrolu pristupa i ozvučenje;*

6) najmanje jedan lift namenjen korisnicima objekta.*

Napajanje električnom energijom uređaja i sistema iz stava 1. ovog člana mora se predvideti u trajanju od 2 h.*

*Službeni glasnik RS", broj 103/2018

Član 74.*

Pored napajanja električnom energijom objekta iz distributivne mreže mora se obezbediti i sigurnosni izvor za napajanje sledećih uređaja i sistema:*

1) vatrogasnog lifta;*

2) instalacija za odvođenje dima i toplote i sistema za nadpritisak, koji se koriste za stvaranje bezbednih uslova za evakuaciju;*

3) drugih sistema koji služe za stvaranje bezbednih uslova za evakuaciju.*

Napajanje električnom energijom uređaja i sistema iz stava 1. ovog člana mora se predvideti u trajanju od 2 h.*

*Službeni glasnik RS", broj 103/2018

Član 75.

Rezervni ili sigurnosni izvor za snabdevanje električnom energijom uređaja i sistema iz čl. 73. i 74. ovog pravilnika mora se postaviti u prostoriju čiji su zidovi i vrata otporni prema požaru najmanje 2 h (EI 120) izvedenu od građevinskih materijala karakteristike reakcije na požar najmanje klase A2s1d0 prema standardu SRPS EN 13501-1;

Rezervni ili sigurnosni izvori iz stava 1. ovog člana moraju se automatski uključivati.

Prostorija iz stava 1. ovog člana, mora se dobro provetravati i ne sme biti ugrožena eksplozivnim atmosferama.

Član 76.

Električna instalacija u objektu mora biti napravljena tako da se iz prizemlja ili spolja može brzo isključiti.

Rasklopni blokovi i druge table sa elementima električnih instalacija moraju biti izgrađeni od negorivog materijala karakteristike reakcije na požar klase „A1“ prema SRPS EN 13501-1, i ne smeju se nalaziti na koridoru evakuacije.

Glavni rasklopni blokovi i druge glavne table sa elementima električnih instalacija iz stava 2. ovog člana, moraju se postavljati u prostorije koje su od ostalih prostorija u objektu i koridora evakuacije odvojene zidovima i vratima otpornim prema požaru 1,5 h (EI 90) izvedenim od građevinskih materijala karakteristike reakcije na požar najmanje klase A2s1d0 prema standardu SRPS EN 13501-1, kako je prikazano na slici 7, koja je odštampana u Prilogu ovog pravilnika i koja čini njegov sastavni deo.

Rasklopni blokovi i druge table sa elementima električnih instalacija koji napajaju delove etaže objekta ili pojedine prostorije mogu se postaviti u niše na evakuacionom putu koje su od evakuacionog puta odvojene pregradom otpornom prema požaru 1,5 h (EI 90) izvedenim od građevinskih materijala karakteristike reakcije na požar najmanje klase A2s1d0 prema standardu SRPS EN 13501-1.

Rasklopni blokovi i table iz stava 4. ovog člana ne mogu se postavljati na koridoru evakuacije.

Glavni naponski vodovi, kao i ostali vodovi koji prolaze kroz jedan požarni sektor ili više požarnih sektora postavljaju se tako da se preko njih ne može preneti požar sa jednog sprata na drugi sprat, odnosno iz jednog požarnog sektora u drugi požarni sektor prema uslovima iz čl. 25. i 26. ovog pravilnika.

U instalacionom kanalima, namenjenih za polaganje električnih instalacija kao i prostorijama namenjenih za postavljanje rasklopnih blokova i tabli nije dozvoljena ugradnja drugih instalacija, uređaja i opreme.

U prostorijama namenjenim za postavljanje rasklopnih blokova i drugih tabli sa elementima električnih instalacija mora se obezbediti provetravanje radi odvođenja toplote koja se oslobađa pri normalnom radu.

X. POSEBNI SISTEMI I MERE

Član 77.

U visokim objektima javne namene mora se predvideti sistem za glasovno obaveštavanje i uzbunjivanje, u skladu sa propisima kojima je uređena oblast projektovanja i izvođenja ovih sistema.

Sistem za uzbunjivanje mora se aktivirati automatski na impuls centrale za dojavu požara.

Član 78.

Svaki visoki objekat mora biti obezbeđen spoljnom i unutrašnjom hidrantskom mrežom koja ispunjava uslove posebnog propisa.

Član 79.

U visokom objektu mora se nalaziti odgovarajući broj aparata za početno gašenje požara, u skladu sa tehničkim propisima i uputstvima proizvođača aparata i opreme.

Najveća udaljenost između mesta na kojem je smešten aparat za početno gašenje požara i mesta na kojem se može zateći osoba u slučaju požara ne sme biti veća od 20 m.

Član 80.

U visokim objektima vlasnici, odnosno skupštine stanara moraju najmanje jednom u pet godina organizovati i učestvovati u vežbi evakuacije i vežbi upotrebe sredstava za gašenje požara u objektu.

XI. ZAVRŠNE ODREDBE

Član 81.

Stupanjem na snagu ovog pravilnika prestaje da važi Pravilnik o tehničkim normativima za zaštitu visokih objekata od požara („Službeni list SFRJ”, broj 7/84 i „Službeni glasnik RS”, broj 86/11).

Član 82.

Ovaj pravilnik stupa na snagu osmog dana od dana objavljivanja u „Službenom glasniku Republike Srbije”.

Broj 01-280/15-12

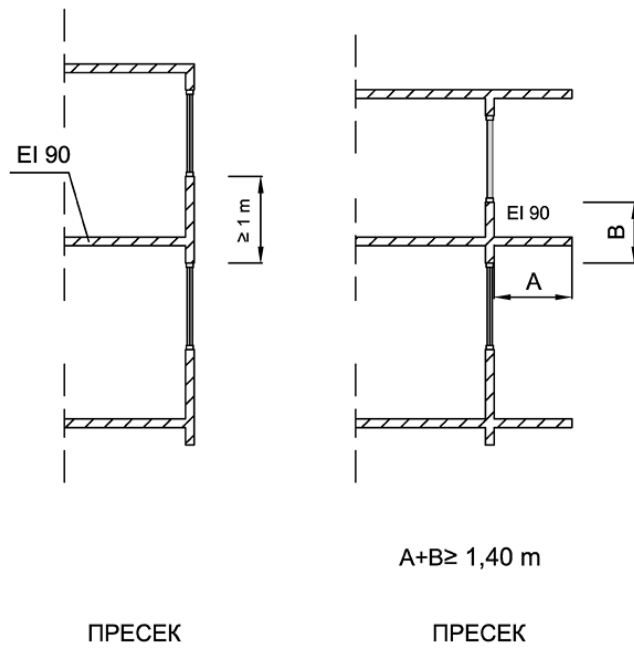
U Beogradu, 15. septembra 2015. godine

Ministar,

dr Nebojša Stefanović, s.r.

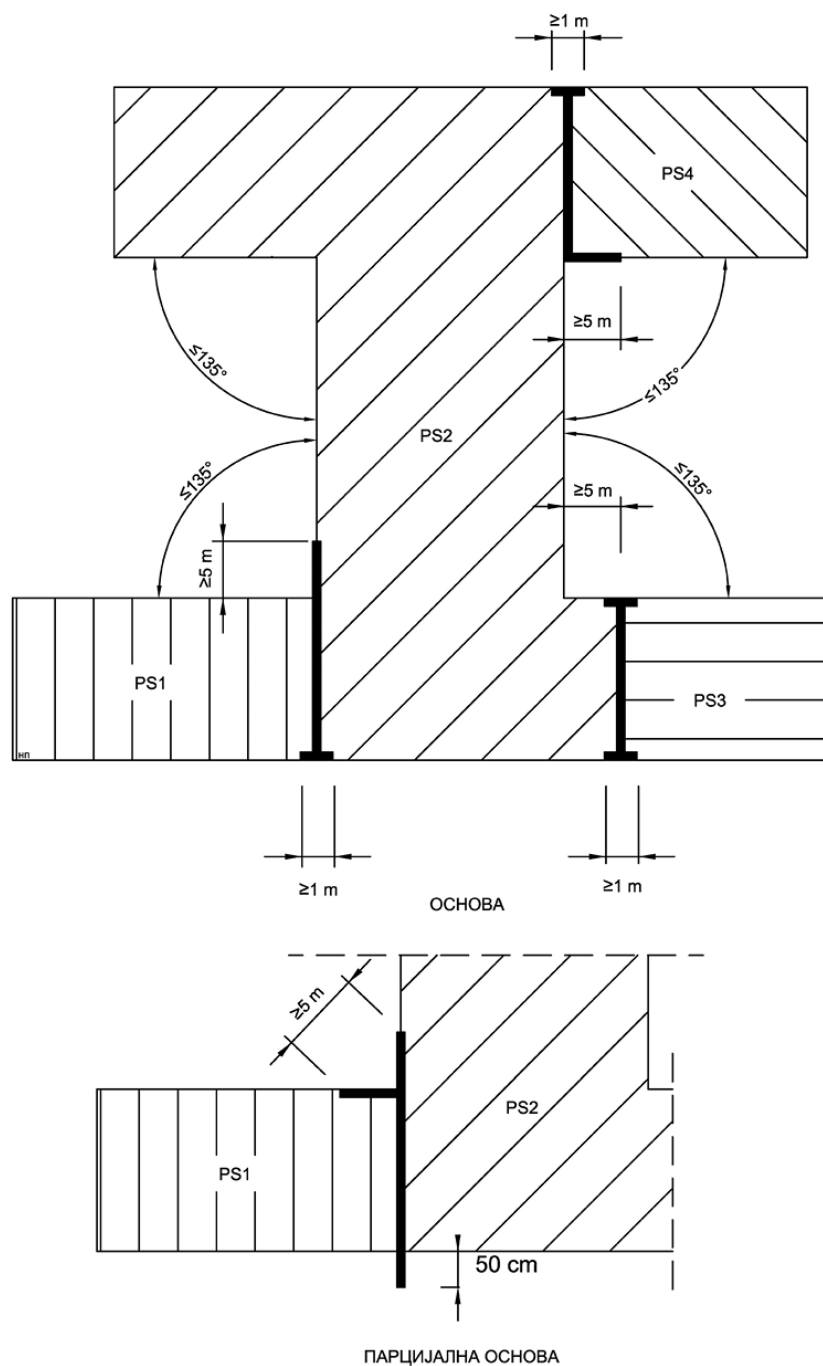
Prilozi

ВЕРТИКАЛНО ПРЕКИДНО РАСТОЈАЊЕ



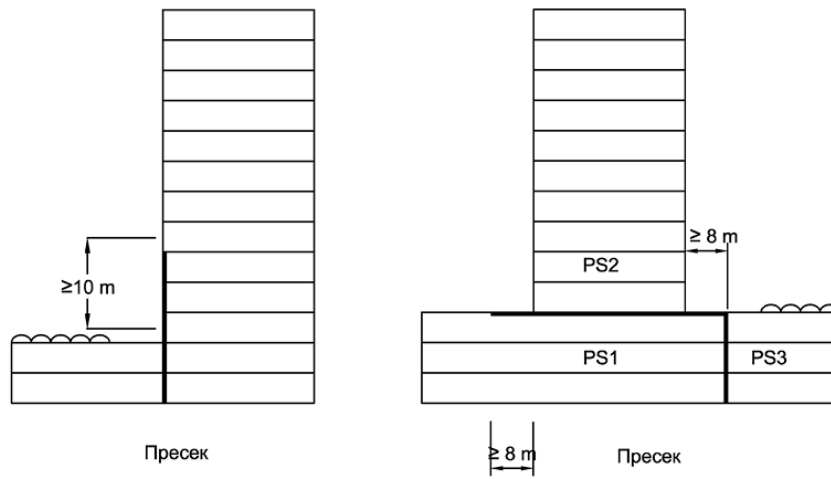
Слика 1

ХОРИЗОНТАЛНО ПРЕКИДНО РАСТОЈАЊЕ



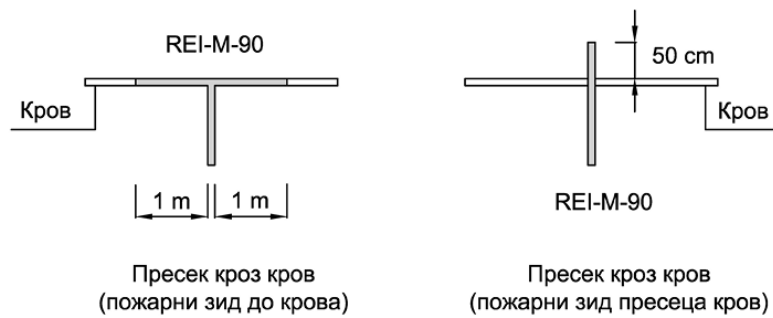
Слика 3

ПРИСЛОЊЕНИ ОБЈЕКТИ РАЗЛИЧИТИХ ВИСИНА



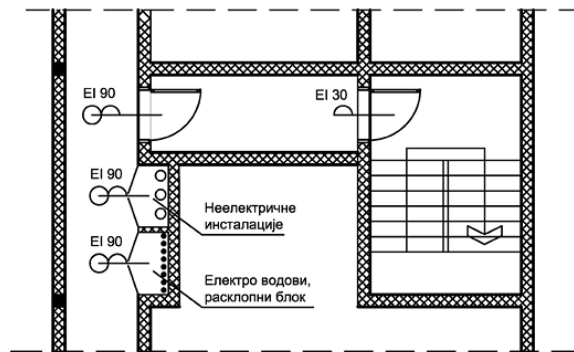
Слика 5

СПОЈ ПОЖАРНОГ ЗИДА СА КРОВНОМ КОНСТРУКЦИЈОМ

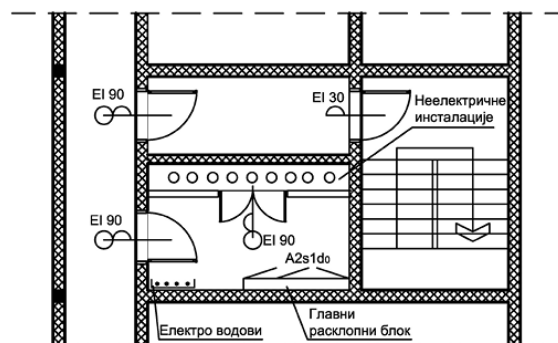


Слика 6

ОСНОВА - ПРИСТУП ИНСТАЛАЦИОНОМ ШАХТУ

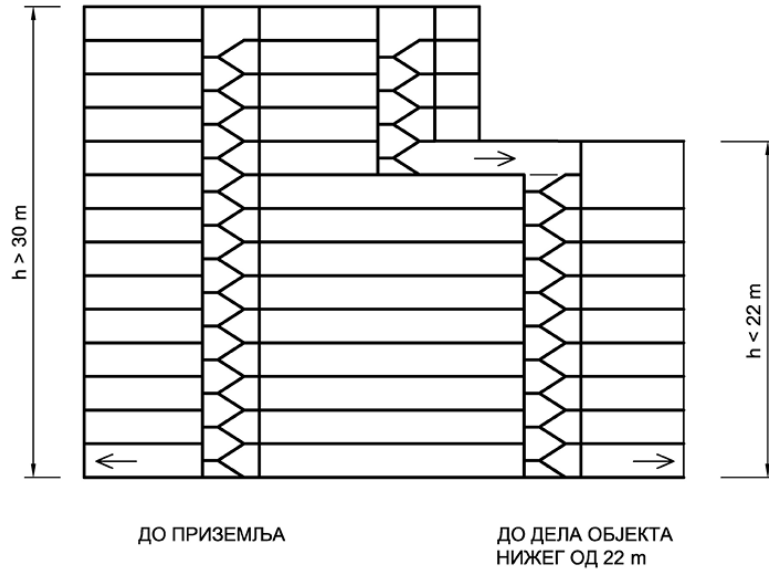


ОСНОВА - ПРИСТУП ИНСТАЛАЦИЈАМА ПРЕКО ПРОСТОРИЈЕ



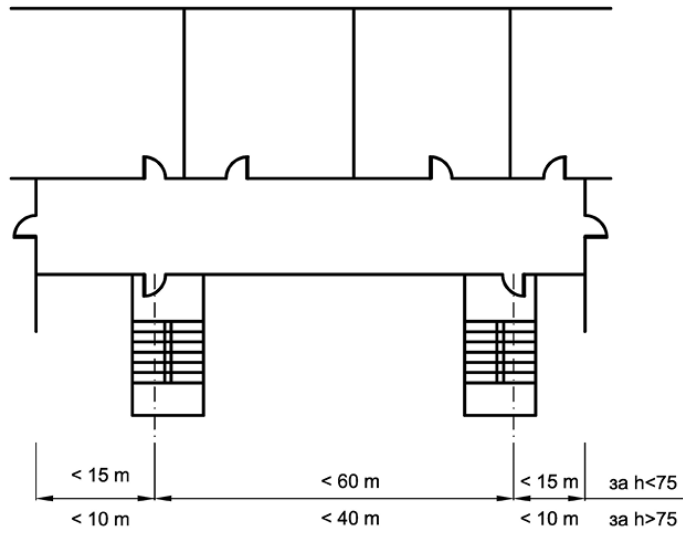
Слика 7

СИГУРНОСНО СТЕПЕНИШТЕ КОЈЕ ВОДИ ДИРЕКТНО У ПРИЗЕМЉЕ И КОЈЕ НЕ ВОДИ ДИРЕКТНО У ПРИЗЕМЉЕ



Слика 8

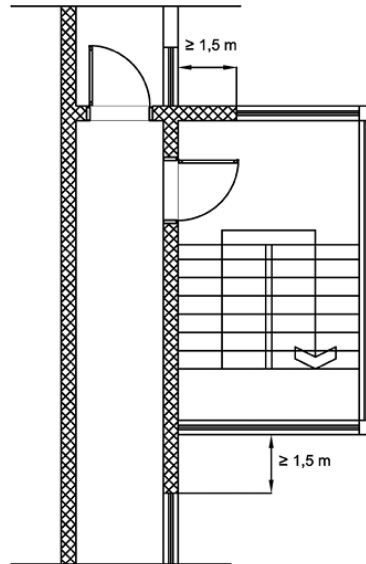
ДУЖИНА ЕВАКУАЦИОНОГ ПУТА



ОСНОВА

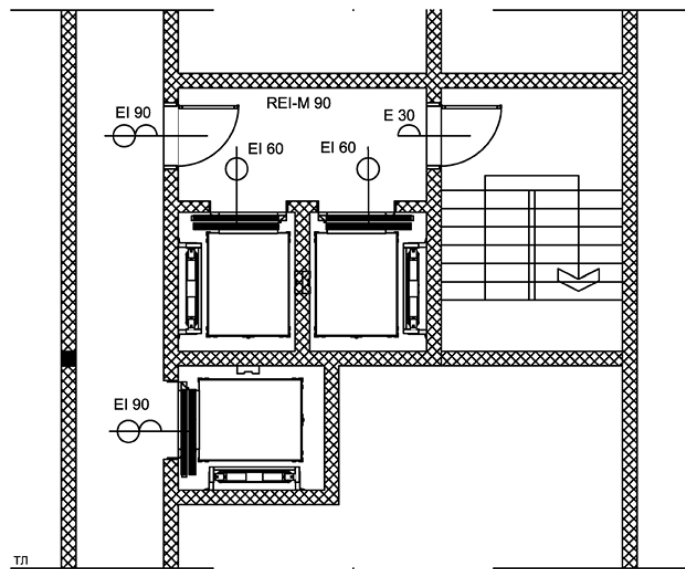
Слика 9

СПОЉНО СТЕПЕНИШТЕ



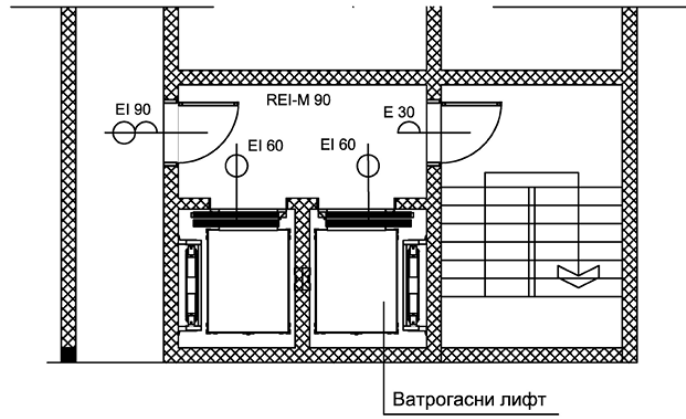
Слика 10

ВРАТА ВОЗНОГ ОКНА



Слика 11

ВРАТА ВОЗНОГ ОКНА



Слика 12