



РЕПУБЛИКА СРБИЈА
МИНИСТАРСТВО УНУТРАШЊИХ ПОСЛОВА

Сектор за материјално-финансијске послове

07 број 404-ЈН-281/18-05

11.02.2019. године

Београд

КОНКУРСНА ДОКУМЕНТАЦИЈА
ЗА ОТВОРЕНИ ПОСТУПАК СА ЗАКЉУЧЕЊЕМ ОКВИРНОГ
СПОРАЗУМА ЗА ЈАВНУ НАБАВКУ ДОБАРА,
ОБЛИКОВАН ПО ПАРТИЈАМА:

ПОТРОШНИ МАТЕРИЈАЛ И ДРУГА СРЕДСТВА ЗА
КОМУНИКАЦИОНУ ИНФРАСТРУКТУРУ

ЈН 281/18

Београд, фебруар, 2019. године

На основу члана 32. чл. 40., чл. 40а, чл. 61. и чл. 95. ст.1. Закона о јавним набавкама („Службени гласник РС”, број 124/2012,14/2015 и 68/15, у даљем тексту: Закон), члана 2. Правилника о обавезним елементима конкурсне документације у поступцима јавних набавки и начину доказивања испуњености услова („Службени гласник РС”, број 86/2015), Одлуке о покретању поступка јавне набавке са оквирним споразумом 07 број 404-ЈН-281/18-02 од 31.12.2018. године и Решења о образовању комисије за јавну набавку 07 број 404-ЈН-281/18-03 од 31.12.2018. године, припремљена је:

**КОНКУРСНА ДОКУМЕНТАЦИЈА
ЗА ОТВОРЕНИ ПОСТУПАК СА ЗАКЉУЧЕЊЕМ ОКВИРНОГ СПОРАЗУМА ЗА
ЈАВНУ НАБАВКУ ДОБАРА, ОБЛИКОВАН ПО ПАРТИЈАМА: ПОТРОШНИ
МАТЕРИЈАЛ И ДРУГА СРЕДСТВА ЗА КОМУНИКАЦИОНУ ИНФРАСТРУКТУРУ**

Поглавље	Назив поглавља	Страна
I	Општи подаци о јавној набавци	3
II	Подаци о предмету јавне набавке	4
III	Врста; техничке карактеристике; спецификација; место извршења, врста оквирног споразума	5-37
IV	Услови за учешће у поступку јавне набавке из чл. 75. и 77. Закона и упутство како се доказује испуњеност тих услова	38-43
V	Упутство понуђачима како да сачине понуду	44-54
VI	Образац понуде	55-139
VII	Модел оквирног споразум	140-153
VIII	Модел уговора	154-165
IX	Образац трошкова припреме понуде	166
X	Образац изјаве о независној понуди	167
XI	Образац изјаве о поштовању обавеза из чл. 75. став 2. Закона,	168
XII	Образац изјаве о средству финансијског обезбеђења оквирног споразума и уговора	169-170
XIII	Изјава о испорученим добрима	171

Конкурсна документација садржи 171 страну.

I ОПШТИ ПОДАЦИ О ЈАВНОЈ НАБАВЦИ

1. Подаци о наручиоцу

Назив наручиоца: Министарство унутрашњих послова,

Адреса: Београд, Кнеза Милоша 103.

ПИБ: 100184116

Матични број: 07008104

Интернет страница Наручиоца: www.mup.gov.rs

Врста поступка јавне набавке: Предметна јавна набавка се спроводи у отвореном поступку јавне набавке добара са закључењем оквирног споразума у складу са Законом.

Предмет јавне набавке број 281/18 су добра: Потрошни материјал и друга средства за комуникациону инфраструктуру, за потребе Министарства унутрашњих послова.

Позив за подношење понуда за предметну јавну набавку објављен је на Порталу јавних набавки, Службеном гласнику Републике Србије и на интернет страници Наручиоца: www.mup.gov.rs.

Циљ поступка: Поступак јавне набавке се спроводи ради закључења оквирног споразума о јавној набавци добара на период од 2 (две) године, без поновног отварања конкуренције, са свим понуђачима чија понуда буде оцењена као прихватљива, сходно достављеним доказима о испуњавању обавезних и додатних услова из конкурсне документације и захтева у погледу других околности од којих зависи прихватљивост понуде, а који су дефинисани конкурсном документацијом. Предмет оквирног споразума је утврђивање услова за закључење уговора за предметну јавну набавку. У складу са чланом 40. став 3. Закона о јавним набавкама, наручилац може да закључи оквирни споразум са мањим бројем понуђача, односно и са једним, с тим што ће у том случају оквирни споразум закључити на период од 2 (две) године.

Резервисана јавна набавка: Није у питању резервисана јавна набавка.

Електронска лицитација: Не спроводи се електронска лицитација.

Контакт (лице или служба) е-mail: ana.stekic@mup.gov.rs

Рок у којем ће Наручилац донети одлуку о закључењу оквирног споразума: Одлуку о закључењу оквирног споразума Наручилац ће донети у року од 25 (двадесетпет) дана од дана отварања понуда.

Позив за регистрацију добављача на сајту за набавке Министарства унутрашњих послова: Министарство унутрашњих послова је кроз систем софтверске апликације увело електронске набавке и омогућило регистрацију понуђача, како би били у могућности да директно учествују и прате све набавке у оквиру Министарства.

Позивају се добављачи да се региструју на сајту Министарства унутрашњих послова, адреса: www.mup.gov.rs, банер електронске набавке.

Приликом израде понуде, молимо да предметну Конкурсну документацију детаљно проучите и у свему поступите по њој. За додатне информације и објашњења, потребно је да се благовремено обратите Наручиоцу. Заинтересована лица дужна су да прате портал Јавних набавки и интернет страницу Наручиоца како би благовремено били обавештени о изменама, допунама и појашњењима Конкурсне документације, јер је наручилац у складу са чланом 63 став 1. Закона о јавним набавкама („Сл. гласник РС“, бр. 124/12, 14/15 и 68/15) дужан да све измене и допуне конкурсне документације објави на Порталу јавних набавки и на интернет страници наручиоца. У складу са чланом 63. став 2. и 3. Закона о јавним набавкама, Наручилац ће, додатне информације или појашњења у вези са припремањем понуде, објавити на Порталу јавних набавки и на својој интернет страници.

II ПОДАЦИ О ПРЕДМЕТУ ЈАВНЕ НАБАВКЕ

1. Предмет јавне набавке су добра: **Потрошни материјал и друга средства за комуникациону инфраструктуру**

Техничка спецификација дефинисана је у поглављу III конкурсне документације.

Назив и ознака из општег речника набавки:

ОРН - 32500000 - Телекомуникациона опрема и материјал

2. Предметна јавна набавка је обликована по партијама:

Партија 1: Потрошни материјал за жичне, оптичке и радио комуникационе системе;

Партија 2: Средства за извођење радова на комуникационим системима.

III ВРСТА; ТЕХНИЧКЕ КАРАКТЕРИСТИКЕ - СПЕЦИФИКАЦИЈА; МЕСТО ИСПОРУКЕ; ВРСТА ОКВИРНОГ СПОРАЗУМА

Предметни поступак се спроводи у складу са чл. 32., 40., и 40а. Закона о јавним набавкама ради закључења оквирног споразума, и то оквирног споразума једног наручиоца Министарства унутрашњих послова Републике Србије са свим понуђачима чија понуда буде оцењена као прихватљива, сходно достављеним доказима о испуњавању обавезних и додатних услова из конкурсне документације и захтева у погледу других околности од којих зависи прихватљивост понуде, а који су дефинисани конкурсном документацијом. Оквирни споразум се закључује на период од 2 (две) године, а ступа на снагу даном обостраног потписивања свих учесника споразума. Током периода важења оквирног споразума, предвиђа се закључивање уговора о јавној набавци, у зависности од стварних потреба Наручиоца. Оквирни споразум ће бити закључен на укупан износ одобрених новчаних средстава за предметну набавку.

Напомена 1. У складу са чланом 40. став 3. Закона о јавним набавкама, уколико наручилац не добије унапред одређени број прихватљивих понуда, наручилац може да закључи оквирни споразум са мањим бројем понуђача, односно и са једним, с тим што ће у том случају оквирни споразум закључити на период од 2 (две) године.

Модел оквирног споразума је саставни део конкурсне документације.

Потребно је да се овери и парафира задња страна оквирног споразума, да га потпише овлашћени представник понуђача и достави уз понуду. Оверени модел оквирног споразума ће бити доказ да Понуђач прихвата све услове наведене у овој конкурсној документацији. Модел оквирног споразума ће бити истоветан са коначном верзијом споразума уколико буде изабрано више Понуђача са роком важења од 2 (две) године.

Напомена 2. У складу са чланом 40а. став 2. тачка 1. Закона о јавним набавкама, наручилац ће на основу оквирног споразума закључити уговор о јавној набавци према условима за доделу уговора утврђеним у оквирном споразуму, на основу већ достављених понуда добављача, без отварања конкуренције међу добављачима.

Начин закључивања уговора о јавној набавци:

Појединачни уговор о јавној набавци се закључује под условима из овог оквирног споразума у погледу предмета набавке, цене, начина и рокова плаћања, као и рокова и начина испоруке добара и других битних елемената за извршење предметне набавке.

Након закључења оквирног споразума, када настане потреба наручиоца за предметом набавке, наручилац ће позвати добављача који је понудио најнижу цену за дату годину, за закључење појединачног уговора. Дакле, уговор за сваку појединачну годину закључује се са Добављачем који је за ту годину понудио најнижу цену.

Добављач је дужан да се у року од 3 (три) дана одазове позиву за закључење појединачног уговора. Уколико се добављач са најнижом понуђеном ценом за предметну набавку из спецификације у понуди за дату годину не одазове на позив наручиоца за закључење уговора, наручилац ће активирати средство финансијског обезбеђења и позвати првог следећег добављача који је најповољнији по цени за дату годину и тако редом.

Позив ће бити упућен на адресу добављача_ [наручилац може одредити да се позив доставља путем факса или електронским путем или на други одговарајући начин].

Уколико изабрани добављач није у могућности да испоручи добра (из било ког разлога), дужан је да одмах или најкасније у року од 1 (једног) дана по пријему позива, писаним путем известити наручиоца.

Одлуку о закључењу оквирног споразума наручилац објављује на Порталу јавних набавки и на својој интернет страници. Против те одлуке понуђачи могу поднети захтев за заштиту права у року од 10 (десет) дана од дана објаве одлуке на Порталу јавних набавки.

ТЕХНИЧКА СПЕЦИФИКАЦИЈА ЗА ПАРТИЈУ 1:
Потрошни материјал за жичне, оптичке и радио комуникационе системе,
за 2018. годину

Ред. бр.	Ставка	Јед. мере	Оквирне количине
1	Уземљивач за коаксијални кабл пречника 7,62 mm, монтажа на шраф, самозаптивни	ком	50
2	Outdoor FTP кабл кат. 5Е тестиран до 300MHz, сертификати DELTA & 3P - 'Wall', 4 парице, пун пресек, метална фолија око парица, предвиђен за екстерну монтажу - отпоран на спољашње услове, радна температура од -20С до +60С; остали сертификати ISO9001, ISO14001, RoHS	m	3000
3	RJ-45 конектор FTP/STP кат. 5Е - оклопљен, 8P8C 8-пински за кримповање на UTP/FTP/SFTP кабл пуног пресека	ком	2300
4	RJ-45 конектор кат. 5Е - 8P8C 8-пински	ком	19300
5	Капица у боји за RJ-45 конектор у 6 различитих боја (црвена, сива, црна, жута, зелена и плава)	ком	8400
6	Алкалне батерије 1.5V AA / LR6(AA), радна температура -20С/+45С, у складу са IEC 60086 стандардом.	ком	990
7	Алкалне батерије 1.5V AAA / LR03(AAA), радна температура -20С/+45С, у складу са IEC 60086 стандардом.	ком	930
8	Алкалне батерије 9V / 6LR61, радна температура -20С/+45С, у складу са IEC 60086 стандардом.	ком	360
9	VINIL кертриџ у колору боја бела за ручни штампач DУМО RHINO 5200 (ширине 9mm)	ком	10
10	VDSL2 LAN екстендер / модем, 1 Ethernet порт 10/100Mbps + 1 VDSL2 порт брзине до 100Mbps up/downstream (домет 1-3км преко 1 парице, профил 17а или 30а), CP/CPE	ком	122
11	INLINE каплер (женско - женски за 2 UTP кабла) RJ45-RJ45 Адаптер, Cat.6, STP, (SFA) метално кућиште	ком	120
12	Акумулаторска батерија 12V, 40Ah, (технологија VRLA AGM, frontal terminal) са потрбним елементима за повезивање 4 батерије у један низ (48V), за рековску монтажу. Радни век 10 година, температурни опсег -5С/+50С, IEC 60896-21/-22.	ком	40
13	Акумулаторска батерија 12V, 55Ah, (технологија VRLA AGM, frontal terminal) са потрбним елементима за повезивање 4 батерије у један низ (48V), за рековску монтажу. Радни век 10 година, температурни опсег -5С/+50С, IEC 60896-21/-22.	ком	40
14	Акумулаторска батерија 12V, 100Ah, (технологија VRLA AGM, frontal terminal) са потрбним елементима за повезивање 4 батерије у један низ (48V), за рековску монтажу. Радни век 10 година, температурни опсег -5С/+50С, IEC 60896-21/-22.	ком	16
15	Кабл лицнасти дебљине 16mm ² , црни	m	400
16	Кабл лицнасти дебљине 16mm ² , црвени	m	400
17	Стопица за кабл лицнасти дебљине 16mm ² са отвором за монтажу под шраф пречника 6mm	ком	350
18	Стопица за кабл лицнасти дебљине 16mm ² са отвором за монтажу под шраф пречника 8mm	ком	400
19	Стопица за кабл лицнасти дебљине 16mm ² са отвором за монтажу под шраф пречника 10mm	ком	390

20	Пуњиве батерије 1,2 V AAA, Ni-MH, минимум 1100 mAh	КОМ	188
21	Пуњиве батерије 1,2 V AA, Ni-MH минимум 2800 mAh	КОМ	163
22	Пуњиве батерије 9V Ni-MH, минимум 250 mAh	КОМ	143
23	Пуњач за 4 Ni-MH батерије 1,2V AAA, 1,2V AA и 9V, са аутоматским искључивањем	КОМ	22
24	SD меморијска картица 16GB	КОМ	58
25	Инвертор напона 12 на 220, снаге мин. 1000 вати	КОМ	15
26	Назидна монофазна утичница, 220V, са порцеланским улошком, 16A	КОМ	72
27	Енергетски кабл, 3*2.5mm, ППОО	m	600
28	Двополни утикач Л са контактом за уземљење	КОМ	105
29	Термо бужир пречник 3mm црни	m	500
30	Термо бужир пречник 6mm црни	m	480
31	Термо бужир пречник 10mm црни	m	430
32	Термо бужир пречник 15mm црни	m	420
33	TESA изолир трака 04173-00001-02 дужине 33m, ширине 19mm	КОМ	500
34	Тинол 1,00mm 60/40 котур од 250 грама	КОМ	69
35	Моталица 3*2.5mm, са више утичних места, 50m, са гумираним напојним каблом за спољашњу употребу	КОМ	9
36	Моталица 3*2.5mm, са више утичних места, 25m, са гумираним напојним каблом за спољашњу употребу	КОМ	11
37	Продужна електро летва са 6 прикључних шуко утичница, дужине кабла 3m, снаге 3500W	КОМ	190
38	Продужна електро летва са 6 прикључних шуко утичница, дужине кабла 5m, снаге 3500W	КОМ	140
39	Радионичка штек лампа, 220волти, 60 вати, 5m	КОМ	34
40	Кабл за агрегат, теренски, 2x50m, са индустријском утичницом, тип 145, 32A	КОМ	6
41	Ручна батеријска лампа, лед пуњива	КОМ	37
42	Редна клема 3* 2.5mm	КОМ	310
43	Редна клема 3* 4mm	КОМ	285
44	ПВЦ каналице самолепљиве, 15*10mm	m	850
45	ПВЦ каналице самолепљиве, 18*13mm	m	1000
46	Стопица за кабл лицнасти дебљине 1,5mm ² са отвором за монтажу под шраф пречника 4mm	КОМ	450
47	Стопица за кабл лицнасти дебљине 1,5mm ² са отвором за монтажу под шраф пречника 6mm	КОМ	550
48	ПВЦ каналице, самолепљиве, 40*20mm	m	900
49	Везице 200x4,8 (100 комада), UV protect	пак	71
50	Везице 292x47,6 (100 комада) UV protect	пак	67
51	Везице 370x7,8 (100 комада) UV protect	пак	51
52	Везице комплет (минимум 1000 комада) различитих боја и дужина (100x2,4 140x2,5 200x3.6)	пак	41
53	Унакрсна спојница за громобранску шину, са преградном плочом, ДИН 256 фт	КОМ	110

54	Шапа-топло ваљани УНП профил.Хемијски и механички параметри, стандард EN 1000025.Квалитет S 235JRG2, S 275JR.Одступања DIN 1026, (димензије према приложеном цртежу)	ком	52
55	Електроде за варење 2.5 mm, 10.5 кг минимални еквивалент за квалитет су електроде произвођача Jesenice	пак	10
56	Електроде за варење 3.25 mm, 13.2 kg минимални еквивалент за квалитет су електроде произвођача Jesenice	пак	8
57	Електроде за варење 4 mm, 5kg минимални еквивалент за квалитет су електроде произвођача Jesenice	пак	10
58	Навојна шипка 8mm, дужине 1m	ком	69
59	Навојна шипка 10mm, дужине 1m	ком	73
60	Навојна шипка 12mm, дужине 1m	ком	46
61	Навојна шипка 14mm, дужине 1m	ком	19
62	Навојна шипка 16mm, дужине 1m	ком	14
63	Навојна шипка 18mm, дужине 1m	ком	10
64	Навојна шипка 20mm, дужине 1m	ком	10
65	Универзални пиштољ за силикон	ком	38
66	Универзални силиконски кит, једнокомпоненти, 280 ml	ком	75
67	ТКК, пур пена пиштољска, 750 ml	ком	36
68	ТКК пиштољ за пур пену, алуминијумско кућиште	ком	10
69	Спреј за чишћење пиштоља за пур пену, 650ml	ком	30
70	Термички пиштољ са патронама за вруће лепљење	ком	31
71	Патрони за вруће лепљење, 500gr Ø 11,2mm	пак	68
72	Челична еластична сајла 8mm	м	330
73	Челична еластична сајла 10mm	м	240
74	Ушке-срце за сајлу 8mm	ком	278
75	Ушке-срце за сајлу 10mm	ком	222
76	Типлови пластични 12*60, sx	ком	1500
77	Типлови пластични 10*50 sx	ком	2700
78	Типлови пластични 8*40 sx	ком	3350
79	Типлови пластични 6*30, sx	ком	2450
80	Типлови пластични drive 01, за ригипс	ком	1700
81	Типлови пластични лапа g10, за ригипс	ком	1600
82	Хол шраф м 4x30mm, ПЗ 2	ком	3770
83	Хол шраф м 4x50mm, ПЗ 2	ком	3870
84	Хол шраф м 6x60mm, ПЗ 2	ком	3540
85	Хол шраф м 6x80mm, ПЗ 2	ком	2840
86	Хол шраф м 6x120mm, ПЗ 2	ком	2460
87	Вијак за лим, равна глава, 4,2mm*25mm, PH DIN7981ч.поцинкован	ком	2260
88	Вулканизирани подлошке, ф4.8 * 16mm поцинковане	ком	1460
89	Спирална бургија брушена HSS-G DIN 338 Ф1mm	ком	74
90	Спирална бургија брушена HSS-G DIN 338 Ф1,5mm	ком	71
91	Спирална бургија брушена HSS-G DIN 338 Ф2mm	ком	90
92	Спирална бургија брушена HSS-G DIN 338 Ф2,5mm	ком	56

93	Спирална бургија брушена HSS-G DIN 338 Ф3mm	КОМ	82
94	Спирална бургија брушена HSS-G DIN 338 Ф3,5mm	КОМ	70
95	Спирална бургија брушена HSS-G DIN 338 Ф4mm	КОМ	95
96	Спирална бургија брушена HSS-G DIN 338 Ф4,5mm	КОМ	54
97	Спирална бургија брушена HSS-G DIN 338 Ф5mm	КОМ	79
98	Спирална бургија брушена HSS-G DIN 338 Ф5,5mm	КОМ	53
99	Спирална бургија брушена HSS-G DIN 338 Ф6mm	КОМ	110
100	Спирална бургија брушена HSS-G DIN 338 Ф6,5mm	КОМ	50
101	Спирална бургија брушена HSS-G DIN 338 Ф7mm	КОМ	64
102	Спирална бургија брушена HSS-G DIN 338 Ф7,5mm	КОМ	48
103	Спирална бургија брушена HSS-G DIN 338 Ф8mm	КОМ	94
104	Спирална бургија брушена HSS-G DIN 338 Ф8,5mm	КОМ	49
105	Спирална бургија брушена HSS-G DIN 338 Ф9mm	КОМ	45
106	Спирална бургија брушена HSS-G DIN 338 Ф9,5mm	КОМ	42
107	Спирална бургија брушена HSS-G DIN 338 Ф10mm	КОМ	60
108	Спирална бургија брушена HSS-G DIN 338 Ф12mm, за футер 10mm	КОМ	17
109	Спирална бургија брушена HSS-G DIN 338 Ф14mm, за футер 10mm	КОМ	17
110	Спирална бургија брушена HSS-G DIN 338 Ф16mm, за футер 10mm	КОМ	17
111	Ребраста арматура ф 12mm	m	50
112	Ребраста арматура ф 10mm	m	50
113	Равна арматура, грађевински челик, 8mm	m	50
114	Резна плоча за малу брусаницу 115*1*22,2	КОМ	105
115	Ламелни брусни диск, за велику брусаницу цирконијумски 180*22,23 (180/G60)	КОМ	61
116	Ламелни брусни диск, за малу брусаницу 115*22,23 G60	КОМ	82
117	Челични Л профил 50x50mm	m	78
118	Клепта дворучна за поп нитне, дужине 330mm, Алуминијум/Челик / INOX 3.2, 4, 4.8, 5, 6, 6.4mm. Подесива глава за повлачењем од 2 до 5 покрета	КОМ	5
119	Клепта једноручна, за поп нитне, Алуминијум/Гвожђе 2.4, 3.2, 4, 4.8, 5 mm; Челик 2.4, 3.2, 4,mm	КОМ	4
120	Поп нитне 3.2 x 6mm алуминијумске	КОМ	850
121	Поп нитне 3.2 x 6mm челичне	КОМ	350
122	Поп нитне 3.2 x 8mm алуминијумске	КОМ	650
123	Поп нитне 3.2 x 8mm челичне	КОМ	350
124	Поп нитне 3.2 x 10mm алуминијумске	КОМ	450
125	Поп нитне 3.2 x 10mm челичне	КОМ	150
126	Поп нитне 3.2 x 12mm алуминијумске	КОМ	450
127	Поп нитне 3.2 x 12mm челичне	КОМ	150
128	Поп нитне 4 x 14mm алуминијумске	КОМ	400
129	Поп нитне 4 x 14mm челичне	КОМ	200
130	Поп нитне 4 x 16mm алуминијумске	КОМ	200
131	Поп нитне 4 x 16mm челичне	КОМ	200
132	Поп нитне 4 x 18mm алуминијумске	КОМ	200

133	Поп нитне 4 x 18mm челичне	КОМ	200
134	Поп нитне 4 x 20mm алуминијумске	КОМ	200
135	Поп нитне 4 x 20mm челичне	КОМ	200
136	Поп нитне 4.8 x 18mm алуминијумске	КОМ	240
137	Поп нитне 4.8 x 18mm челичне	КОМ	40
138	Поп нитне 4.8 x 20mm алуминијумске	КОМ	40
139	Поп нитне 4.8 x 20mm челичне	КОМ	40
140	Поп нитне 4.8 x 22mm алуминијумске	КОМ	30
141	Поп нитне 4.8 x 22mm челичне	КОМ	30
142	Поп нитне 4.8 x 24mm алуминијумске	КОМ	30
143	Поп нитне 4.8 x 24mm челичне	КОМ	30
144	Четке за фарбање, од вештачких влакана,ширине 40 mm, дрвена или пластична дршка	КОМ	63
145	Четке за фарбање, од вештачких влакана,ширине 50 mm, дрвена или пластична дршка	КОМ	30
146	Четке за фарбање, од вештачких влакана,ширине 60 mm, дрвена или пластична дршка	КОМ	34
147	Ваљак, од синтетичких влакана без ручке , 310 x 310	КОМ	21
148	Бургија за бетон 8mm, радна дужина 450mm, прихват SDS+	КОМ	30
149	Бургија за бетон 10mm, радна дужина 450mm, прихват SDS+	КОМ	30
150	Бургија за бетон 12mm, радна дужина 450mm, прихват SDS+	КОМ	30
151	Бургија за бетон 14mm, радна дужина 450mm, са четири главе, прихват SDS +	КОМ	27
152	Бургија за бетон 16mm, радна дужина 450mm, са четири главе, прихват SDS +	КОМ	26
153	Бургија за бетон 18mm, радна дужина 450mm, са четири главе, прихват SDS max	КОМ	22
154	Бургија за бетон 20mm, радна дужина 450mm, са четири главе, прихват SDS max	КОМ	19
155	Бургија за бетон 22mm, радна дужина 450mm, са четири глава, прихват SDS max	КОМ	17
156	Бургија за бетон 24mm, радна дужина 450mm, са четири глава, прихват SDS max	КОМ	22
157	Маказе за лим и за руну 280mm, материјал: специјални алатни челик -коване, потпуно побољшане и ојачане -резне ивице индуктивно каљене на ца. 62 HRC -заштићене против корозије -ручке обложене пластичном масом. за сечење лимова затезне чврстоће до 400 N/mm ² и дебљине до 1,5 mm	КОМ	9
158	Маказе за лим равне, пеликан, 350mm, коване, сечива индуктивно каљена на мин. 64 HRC, ручке обложене пластичном масом, површина маказа лакирана, за сечење пескираних лимова затезне чврстоће до 400 N/mm ² и дебљине до 1,5 mm	КОМ	6
159	Плоча за тоцило, 200*20*20, средње финоће	КОМ	2
160	Клешта за масу за струју 600А	КОМ	1
161	Цев метална, скелеџјска, 6/4 "	КОМ	10
162	Жица за аутогено варење, у штапу ф2.0 mm	КГ	10

163	Прах Боракс за аутогено варење	кг	1
164	Шраф машински, M16*250mm, са навојем мин.150mm, тврдоће 8.8	ком	150
165	Шраф машински, M8*30mm, квалитет 8.8, шестоугаона глава, DIN 933 ч.поц.	ком	300
166	Траке са механизмом за затезање, за транспорт терета	ком	23
167	ПНК метални регали, поцинковани, перфорирани, 150mm*42mm, 3метра	ком	37
168	Перфорирана метална трака,поцинковани, 25mm*1mm, са отвором 8mm	м	498
169	Конзола за ПНК метални регал	ком	135
170	Флекси цев са спиралом, 16*18*20/20пц	м	230
171	Оптички адаптер singlmode (женско - женски) LC на LC duplex	ком	20
172	Оптички адаптер singlmode (женско - женски) SC на SC simplex	ком	20
173	Оптички адаптер singlmode (женско - женски) SC/APC на SC/APC simplex	ком	24
174	Оптички адаптер singlmode (женско - женски) FC/PC на FC/PC simplex	ком	10
175	Оптички адаптер multimode (женско - женски) ST на ST simplex	ком	10
176	Оптички атенуатор singlmode 5dB (женско - женски) LC на LC simplex	ком	18
177	Оптички атенуатор singlmode 10dB (женско - женски) LC на LC simplex	ком	14
178	Оптички атенуатор singlmode 15dB (женско - женски) LC на LC simplex	ком	10
179	Оптички patch cord singlmode SC APC/LC 2m дужине duplex, LSOH,UL 94, V-O,слабљење 0,12dB, тјунирани у складу са ИЕС 61755-3-1/2, вучна сила 100N	ком	18
180	Оптички patch cord singlmode SC PC/SC PC 2m дужине simplex, LSOH,UL 94, V-O,слабљење 0,12dB, тјунирани у складу са ИЕС 61755-3-1/2, вучна сила 100N	ком	20
181	Оптички patch cord singlmode SC PC/SC PC 5m дужине simplex, LSOH,UL 94, V-O,слабљење 0,12dB, тјунирани у складу са ИЕС 61755-3-1/2, вучна сила 100N	ком	20
182	Оптички patch cord singlmode SC PC/LC 2m дужине duplex, LSOH,UL 94, V-O,слабљење 0,12dB, тјунирани у складу са ИЕС 61755-3-1/2, вучна сила 100N	ком	15
183	Оптички patch cord singlmode SC PC/LC 5m дужине duplex, LSOH,UL 94, V-O,слабљење 0,12dB, тјунирани у складу са ИЕС 61755-3-1/2, вучна сила 100N	ком	15
184	Оптички patch cord singlmode SC PC/LC 10m дужине duplex, LSOH,UL 94, V-O,слабљење 0,12dB, тјунирани у складу са ИЕС 61755-3-1/2, вучна сила 100N	ком	15
185	Оптички patch cord singlmode LC/LC 2m дужине duplex, LSOH,UL 94, V-O,слабљење 0,12dB, тјунирани у складу са ИЕС 61755-3-1/2, вучна сила 100N	ком	10

186	10/100/1000Base-T to 1000Base-LX SFP Media Converter, са припадајућим SFP модулом (1000BASE-LX компатибилан са SFP-MSA уговором, 9µm/125µm мономодно оптичко влакно, подржава DDMI (Digital Diagnostic Monitoring interface), таласна дужина 1310nm, брзина преноса 1.25Gb/s, максимална вредност грешке BER=10exp-12, радна температура 0 - 70°C, тип конектора Duplex LC, могућност додавања модула без гашења уређаја (Hotswappable), ласер класе I, минимална раздаљина 20km	КОМ	20
187	Media Converter 10/100/1000 TX Ethernet RJ45- 1000 FX 850nm, 550m (Multimode 50/125 vlakno)	КОМ	50
188	BNC konektor muški krimp RG59	КОМ.	1050
189	Adapter BNC muški/ F RG6	КОМ.	350
190	RJ-45 8/8 наставка ж/ж - каплер	КОМ.	230
191	F конектор RG6	КОМ.	530
192	F(ž)/F(ž) наставка -каплер	КОМ.	261
193	Антенски F-RF адаптер мушки	КОМ.	174
194	Антенски F-RF адаптер женски	КОМ.	174
195	BNC T рачва BNC(м)-2xBNC(ж)	КОМ.	215
196	BNC(ж) - BNC(ж)наставка - каплер	КОМ.	225
197	DC конектор (мушки) 2.1/5.5mm са двоконтактном клемом	КОМ.	270
198	Коаксијални кабл RG6 бакарни са шилдом	м	2920
199	Хибридни коаксијални RG59+напонски кабл 2x0.5 на катуру од 300m или фабричко упаковано	м	4400
200	SFTP екстерни самоносећи кабл категорије 5е са челичном жицом (на фабричком катуру)	м	4450
201	Напојни кабл PP/L 3x0.75	м	2570
202	VGA кабл 15m (минимална дужина)	КОМ.	31
203	HDMI кабл 15m (минимална дужина)	КОМ.	34
204	Разводна летва са прекидачем и каблом 1.5m, 3 шуко утичнице	КОМ.	187
205	Видео балун (пар)	КОМ.	205
206	Канално напајање 8 канала, 5А-стабилисани исправљач 220Vac/12Vdc	КОМ.	26
207	Трансформатор торусни 220/24VAC 3А у IP66 пластичном кућишту.	КОМ.	13
208	VGA splitter 1in/4out	КОМ.	29
209	Адаптер 220VAC/12VDC 1A	КОМ.	253
210	Адаптер 220VAC/12VDC 2A	КОМ.	230
211	Адаптер 220VAC/24VAC минимум 2500 mA	КОМ.	118
212	PoE Injector 802.3af, са AC/DC адаптером 48V max. 15.4W, 100Mb/s	КОМ.	94
213	Пластичне каналице са поклопцем 20x20mm	м	1150
214	Ребрасто флекси прево fi 25mm - црне боје	м	1100
215	Краткоспојне сабирнице за нулу и уземљење (6-10 конекција) са носачима за DIN пину	КОМ.	26
216	Аутоматски осигурач 4,5kA/1p/C/16A	КОМ.	124
217	Инсталациона шуко утичница на DIN пину 16A	КОМ.	53
218	Редна клема 12 x 10mm ²	КОМ.	142

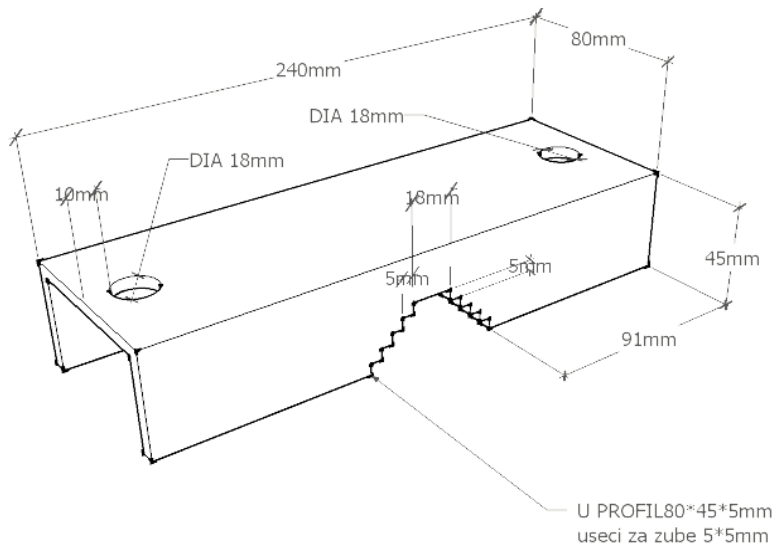
219	Орман разводни метални IP55 (ВхIIIхД) 400x300x200mm са бравицом и заптивком на вратима	КОМ.	54
220	DIN шина обична 35mm L-1000	КОМ.	13
221	утикач двополни - шуко, равни	КОМ.	95
222	Самовулканизирајућа изолир трака 19mm/10m	КОМ.	69
223	ПЛИН за упаљаче и гасне лемилице у металној боци 250ml	КОМ.	46
224	Бургија SDS+ 6mm радне дубине 50mm (за бетон)	КОМ.	45
225	Бургија SDS+ 6mm радне дубине 100mm (за бетон)	КОМ.	57
226	Бургија SDS MAX 25mm радне дубине 800mm (за бетон)	КОМ.	9
227	Степенаста спирална бургија HSS за inox и челик; корак 4; од ø 6-30mm	КОМ.	11
228	Одвијач спреј за одвијање тешко расклопивих машинских елемената мин. 250ml.	КОМ.	56
229	Подмазивач спреј WD 40 мин. 250ml.	КОМ.	120
230	Пак трегер растељиве гуме, минималне дужине 60cm	КОМ.	28
231	Средство за чишћење стакла у паковању од 500ml са распршивачем	КОМ.	106
232	Магична крпа 30x30	КОМ.	237
233	Заштитне рукавице платнене са гуменим ојачањем (ЦРНЕ, величине 9)	КОМ.	210
234	Супер лепак у гелу Loctite или одговарајући	КОМ.	243
235	Маст за зупчанике (силиконска - тефлонска 5ml)	КОМ.	71
236	Лепак "Moment fix express" 75gr	КОМ.	144
237	Заштитне наочаре за рад са брусилцом	КОМ.	59
238	Латекс рукавице са пудером (ЦРНЕ, величине 9) кутија 100/1	КОМ.	46
239	Тефлонски спреј 400ml	КОМ.	13
240	Метална пужаста шелна сирине 9mm, дебљине 0.6mm, дужине 1000mm	КОМ.	138
241	Брезон М 8mm/1000mm DIN975	КОМ.	21
242	Машински вијак М6x50 са матицом и подлошком кв. 5.6	КОМ.	930
243	Машински вијак М8x50 са матицом и подлошком кв. 5.6	КОМ.	910
244	Типл (8/65 mm) са четвоространим ширењем + вијак 4,5 x 70mm	КОМ.	2470
245	Типл са крагном (6/30 mm) четвоространим ширењем + вијак 4 x 40mm	КОМ.	2820
246	Типл (10/50 mm) са четвоространим ширењем + вијак са подлошком 6 x 70mm ОК глава	КОМ.	2510
247	Типл од најлона за гипс картон - за брзу монтажу (самоурезујући) (по моделу fischer GK)	КОМ.	690
248	Челична затезна спојка за сајлу са окастим и кукастим крајем DIN1480 / M10	КОМ.	106
249	Челична сигурносна стезаљка за жичану ужад DIN741 M6	КОМ.	180
250	RJ-11 6/4 конектори	КОМ.	8700
251	Подна PVC каналица 50x12	m	720
252	Подна PVC каналица 77x19	m	620
253	UTP wall кабл кат. 5е AWG24 у кутијама од 305 m, са обележеном метражом на каблу, тестиран на 300 Mhz	кутија	88

254	Patch кабл 1 m Cat. 6	КОМ.	670
255	Patch кабл 1,5 m Cat. 6	КОМ.	690
256	Patch кабл 3 m Cat. 6	КОМ.	660
257	Patch кабл 5 m Cat. 6	КОМ.	530
258	Чичак трака за везивање бунтова каблова	КОМ.	680
259	Кабал пљоснати PGA-4 Panasonic, 100% bakar (1/100m)	m	8000
260	Ранжир жица 2*0.5 (1/200m)	m	7600
261	Спирални кабал са конектором 4/4 од слушалице до апарата	КОМ.	1400
262	Телефонска утичница самолепљива - назидна 2x6P4C	КОМ.	900
263	Назидна блок утичница са 1 RJ-45 кат. 5е, модел са LSA стандардом (Krone или сл.)	КОМ.	950
264	Назидна блок утичница са 2 RJ-45 кат. 5е, модел са LSA стандардом (Krone или сл.)	КОМ.	1120
265	Patch панел 19 in 24-port RJ-45 кат. 5е, модел са LSA стандардом (Krone или сл.)	КОМ.	95
266	Нож за Krone реглете	КОМ.	34
267	Нож за deMasari реглете	КОМ.	24
268	Алкохол минимум 96%, 1L	L	245
269	UTP флу кабл (лицнасти) кат. 5е AWG24 у кутијама од 305 m, са обележеном метражом на каблу, тестиран на 300 Mhz	кутија	82
270	Пластична каналица са поклопцем 60x40	m	730
271	Rack орман назидни са вентилатором 12U/19" димензија 600x600x650	КОМ.	15
272	M6 шраф са кавез матицом за монтирање опреме у рек ормане	КОМ.	1250
273	Типл са шрафом са самоурез. навојем (за чврсте материјале: бетон, цигла) ø 6 x 30 mm	КОМ.	1100
274	Типл са шрафом са самоурез. навојем (за чврсте материјале: бетон, цигла) ø 8 x 40 mm	КОМ.	1200
275	Типл са шрафом са самоурез. навојем (за чврсте материјале: бетон, цигла) ø 10 x 50 mm	КОМ.	600
276	SHDSL. Модем / LAN ekstender, 1 Ethernet port 10/100Mb/s, 1 SHDSL.bis порт брзине до 5.7 Mb/s, домет до 10km преко 1 парице.	КОМ.	16
277	GLC-SX-MM SFP модул 1000BASE-SX домет 550m/220m преко multi-mode fiber кабла, компатибилан са Cisco опремом	КОМ.	36
278	GLC-SX-MM SFP модул 1000BASE-SX домет 550m/220m преко multi-mode fiber кабла, компатибилан са Alcatel Lucent опремом	КОМ.	36
279	Концентровано средство за одмашћивање са распршивачем (минимални еквивалент за квалитет AXEL sgrassо жути) 750ml	КОМ.	175
280	Крпа фланелска у бунту (ролна-бала)	КОМ.	21
281	“Strec“ фолија (фолија у ролнама за умотавање палета) 500mm ; 23mic ; 2,5kg	КОМ.	79
282	Штапићи за уши (паковање 200 комада)	КОМ.	53
283	Паста за руке	КОМ.	103
284	Мапинско уље за фину механику, 100ml (у мањим паковањима) Griffon-kelco 6702	КОМ.	52
285	Хидрофилна вата 200gr	КОМ.	133

286	Коштано уље за подмазивање	КОМ.	12
287	Уље за компресоре SAE 30	КОМ.	9
288	Маст за пластичне зубчанике силиконска-тефлонска	КОМ.	29
289	Резна плоча за челик челик за брусилицу BOSCH GWS8-115 (115 x 1mm čelik)	КОМ.	43
290	Паста за процесоре силиконска у шприцу (10ml или 20ml)	КОМ.	300
291	Двослојна лепљива трака ширине 10 cm (5m)	КОМ.	73
292	Антистатик спреј за чишћење екрана	КОМ.	118
293	Батерија са матичне плоче CR2032 Li	КОМ.	530
294	Струна за кошење траве пречника 2.5mm (паковање 10м)	КОМ.	5
295	Глава за кошење за моторни тример Villager BC900s	КОМ.	2
296	Трокраки нож за моторни тример 1.4mm Villager	КОМ.	2
297	Циркуларни нож за моторни тример пречника 255mm	КОМ.	2
298	Графитна маст у туби 150g за подмазивање главе моторног тримера	КОМ.	2
299	Уље двотактол Villager бочица 100ml	КОМ.	10
300	Свећице за моторни тример Villager BC900s	КОМ.	3
301	Свећице за моторну тестеру Villager VGS24s	КОМ.	3
302	Метални канистер за гориво запремина 20l	КОМ.	2
303	Desktop свич 8-порт 10/100Mb/s, 802.3x flow control, 10K jumbo frame, auto-uplink every port.	КОМ.	320
304	ПВЦ Класер (за прафове) дупли у облику кофера, са преградама које се могу монтирати по потреби. Минимум 40 преграда (еквивалент WOMAX 79601015)	КОМ.	66
305	Wireless PCI картица 2.4GHz 802.11n/g/b	КОМ.	88
306	PVC каналице са поклопцем - 40x40x2000 mm	КОМ.	300
307	PVC каналице са поклопцем - 40x25x2000 mm	КОМ.	300
308	PVC каналице са поклопцем - 30x25x2000 mm	КОМ.	300
309	PVC каналице са поклопцем - 32x15x2000 mm	КОМ.	300
310	HDMI бежични extender до 50m (1080P, 60Hz), HDMI 1.4	КОМ.	4
311	Носач каблова са обујмицама и отворима за пролаз каблова 1U / 19"	КОМ.	80
312	Носач за два монитора: Димензије монитора: 13" – 27" Тежина монитора: до 6 kg VESA стандард: максимално до 100 x 100 Нагиб: +/- 90° Померање лево-десно и горе-доле: +/- 90° Ротација: 360° Дужина руку носача: 442 mm Израђен од алуминијума и челика са пластичним заштитним маскама. Црна боја.	КОМ.	5
313	Зглобни стони носач за 3 монитора: За величину екрана од 13" до 27" Носивост до 10 кг по монитору Вертикални нагиб ±15° Окретање 180° + 360°+ 360° Висина носача 446 мм Висина до осе носача 410 мм	КОМ.	5

314	Вертикална преносива прикључна кутија (стубић), екипирана са следећим напојним прикључцима: шучо утичница x 5 еуро утичница x 2 USB пуњач 4А (2 USB порта) x 2	ком.	5
315	220V разводни PDU панел 19"/1.5U са 6 утичних места, прекидачем, аутоматским осигурачем 16А и каблом 2m са утикачем	ком.	60
316	220V разводни PDU панел 19"/1U са 8 утичних места, волтметром, амперметром и каблом 2m са утикачем, Сертификати: CE, RoHS, SASO	ком.	80
317	DESK SET SINGLE 220V Разводник са припадајућим носачем за монтажу на радни сто, екипиран са 4 Шуко утикача и USB пуњачем (4А, 2 USB порта) и каблом 3m са утикачем, јачина струје 16А, боја црна	ком.	10
318	Пластични транспортери каблова (кичма) за спровођење каблова од пода до дна радног стола, кружна стопица $\phi 165\text{mm}$, мах висина 810mm, боја црна	ком.	10
319	Носач за транспорт каблова испод радне површине дужине 1.2m у комплекту са универзалном струјном прикључном кутијом (4 шуко утичнице + USB пуњач 4А, са два излазна USB порта) и каблом 4m са утикачем, јачина струје 16А, боја црна	ком.	10
320	Конектор TNC-мушки под углом за кабл CNT300 (300BPTR-C)	ком.	50
321	Конектор TNC-мушки под углом за кабл CNT400 (400BPTR-C)	ком.	100
322	N конектор мушки под углом за кабл CNT300 (300BPNR-C)	ком.	20
323	N конектор мушки под углом за кабл CNT400 (400BPNR-C)	ком.	50
324	N конектор женски раван за кабл CNT400 (400BPNF-C)	ком.	20
325	Енергетски кабл 3x2,5 (лицнасти)	m	100
326	Пластичне везице црне 7,8x450mm	ком.	1000
327	Комплет за уземање RF кабла CNT400 (уземљивач)	ком.	50
328	Nosač RF kabla CNT400 (henger) za antenski stub	ком.	100
329	Комплет елемената за тестирање и рад у лабораторијским условима микроталасних линкова на фреквенцијама 15 Ghz - Адаптер таласоводног на коаксијални конектор, WR62 (UBR140)-SMA женски, 2 ком - Коаксијални кабл са SMA-SMA конекторима, дужине 1m, 2 ком - Фиксни атенуатор (осчабљивач) 30db, снаге 5W, са SMA женским конекторима, 1ком - Променљиви атенуатор (ослабљивач), снаге 5W, са SMA женским конекторима, слабења до 30db, 1ком	сет	1

НАПОМЕНА: НАРУЧИЛАЦ ЗАДРЖАВА ПРАВО ДА ОДСТУПИ ОД ОКВИРНИХ КОЛИЧИНА НАВЕДЕНИХ У СПЕЦИФИКАЦИЈИ



Слика 1 – Шапа за антенски носач (ставка 54)

Дана _____

Потпис овлашћеног лица понуђача _____

ТЕХНИЧКА СПЕЦИФИКАЦИЈА ЗА ПАРТИЈУ 1:

Потрошни материјал за жичне, оптичке и радио комуникационе системе, за 2019. годину

Ред. бр.	Ставка	Јед. мере	Оквирне количине
1	Уземљивач за коаксијални кабл пречника 7,62 mm, монтажа на шраф, самозаптивни	КОМ	100
2	Outdoor FTP кабл кат. 5Е тестиран до 300MHz, сертификати DELTA & 3P - 'Wall', 4 парице, пун пресек, метална фолија око парица, предвиђен за екстерну монтажу - отпоран на спољашње услове, радна температура од -20С до +60С; остали сертификати ISO9001, ISO14001, RoHS	m	6000
3	RJ-45 конектор FTP/STP кат. 5Е - оклопљен, 8P8C 8-пински за кримповање на UTP/FTP/SFTP кабл пуног пресека	КОМ	4600
4	RJ-45 конектор кат. 5Е - 8P8C 8-пински	КОМ	38600
5	Капица у боји за RJ-45 конектор у 6 различитих боја (црвена, сива, црна, жута, зелена и плава)	КОМ	16800
6	Алкалне батерије 1.5V AA / LR6(AA), радна температура -20С/+45С, у складу са IEC 60086 стандардом.	КОМ	1980
7	Алкалне батерије 1.5V AAA / LR03(AAA), радна температура -20С/+45С, у складу са IEC 60086 стандардом.	КОМ	1860
8	Алкалне батерије 9V / 6LR61, радна температура -20С/+45С, у складу са IEC 60086 стандардом.	КОМ	720
9	VINIL кертриџ у колору боја бела за ручни штампач DУМО RHINO 5200 (ширине 9mm)	КОМ	20
10	VDSL2 LAN екстендер / модем, 1 Ethernet порт 10/100Mbps + 1 VDSL2 порт брзине до 100Mbps up/downstream (домет 1-3км преко 1 парице, профил 17а или 30а), CP/CPE	КОМ	248
11	INLINE каплер (женско - женски за 2 UTP кабла) RJ45-RJ45 Адаптер, Cat.6, STP, (SFA) метално кућиште	КОМ	240
12	Акумулаторска батерија 12V, 40Ah, (технологија VRLA AGM, frontal terminal) са потрбним елементима за повезивање 4 батерије у један низ (48V), за рековску монтажу. Радни век 10 година, температурни опсег -5С/+50С, IEC 60896-21/-22.	КОМ	80
13	Акумулаторска батерија 12V, 55Ah, (технологија VRLA AGM, frontal terminal) са потрбним елементима за повезивање 4 батерије у један низ (48V), за рековску монтажу. Радни век 10 година, температурни опсег -5С/+50С, IEC 60896-21/-22.	КОМ	80
14	Акумулаторска батерија 12V, 100Ah, (технологија VRLA AGM, frontal terminal) са потрбним елементима за повезивање 4 батерије у један низ (48V), за рековску монтажу. Радни век 10 година, температурни опсег -5С/+50С, IEC 60896-21/-22.	КОМ	48
15	Кабл лицнасти дебљине 16mm ² , црни	m	800
16	Кабл лицнасти дебљине 16mm ² , црвени	m	800
17	Стопица за кабл лицнасти дебљине 16mm ² са отвором за монтажу под шраф пречника 6mm	КОМ	700
18	Стопица за кабл лицнасти дебљине 16mm ² са отвором за монтажу под шраф пречника 8mm	КОМ	800
19	Стопица за кабл лицнасти дебљине 16mm ² са отвором за монтажу под шраф пречника 10mm	КОМ	780
20	Пуњиве батерије 1,2 V AAA, Ni-MH, минимум 1100 mAh	КОМ	376

21	Пуњиве батерије 1,2 V AA, Ni-MH минимум 2800 mAh	КОМ	326
22	Пуњиве батерије 9V Ni-MH, минимум 250 mAh	КОМ	286
23	Пуњач за 4 Ni-MH батерије 1,2V AAA, 1,2V AA и 9V, са аутоматским искључивањем	КОМ	44
24	SD меморијска картица 16GB	КОМ	116
25	Инвертор напона 12 на 220, снаге мин. 1000 вати	КОМ	30
26	Назидна монофазна утичница, 220V, са порцеланским улошком, 16A	КОМ	144
27	Енергетски кабл, 3*2.5mm, ППОО	м	1200
28	Двополни утикач Л са контактом за уземљење	КОМ	210
29	Термо бужир пречник 3mm црни	м	1000
30	Термо бужир пречник 6mm црни	м	960
31	Термо бужир пречник 10mm црни	м	860
32	Термо бужир пречник 15mm црни	м	840
33	TESA изолир трака 04173-00001-02 дужине 33m, ширине 19mm	КОМ	1000
34	Тинол 1,00mm 60/40 котур од 250 грама	КОМ	138
35	Моталица 3*2.5mm, са више утичних места, 50m, са гумираним напојним каблом за спољашњу употребу	КОМ	18
36	Моталица 3*2.5mm, са више утичних места, 25m, са гумираним напојним каблом за спољашњу употребу	КОМ	22
37	Продужна електро летва са 6 прикључних шуко утичница, дужине кабла 3m, снаге 3500W	КОМ	380
38	Продужна електро летва са 6 прикључних шуко утичница, дужине кабла 5m, снаге 3500W	КОМ	280
39	Радионичка штек лампа, 220волти, 60 вати, 5m	КОМ	68
40	Кабл за агрегат, теренски, 2x50m, са индустријском утичницом, тип 145, 32A	КОМ	12
41	Ручна батеријска лампа, лед пуњива	КОМ	74
42	Редна клема 3* 2.5mm	КОМ	620
43	Редна клема 3* 4mm	КОМ	570
44	ПВЦ каналице самолепљиве, 15*10mm	м	1700
45	ПВЦ каналице самолепљиве, 18*13mm	м	2000
46	Стопица за кабл лицнасти дебљине 1,5mm ² са отвором за монтажу под шраф пречника 4mm	КОМ	900
47	Стопица за кабл лицнасти дебљине 1,5mm ² са отвором за монтажу под шраф пречника 6mm	КОМ	1100
48	ПВЦ каналице, самолепљиве, 40*20mm	м	1800
49	Везице 200x4,8 (100 комада), UV protect	пак	142
50	Везице 292x47,6 (100 комада) UV protect	пак	134
51	Везице 370x7,8 (100 комада) UV protect	пак	102
52	Везице комплет (минимум 1000 комада) различитих боја и дужина (100x2,4 140x2,5 200x3.6)	пак	82
53	Унакрсна спојница за громобранску шину, са преградном плочом, ДИН 256 фт	КОМ	220
54	Шапа-топло ваљани УНП профил.Хемијски и механички параметри, стандард EN 10000025.Квалитет S 235JRG2, S 275JR.Одступања DIN 1026, (димензије према приложеном цртежу)	КОМ	104

55	Електроде за варење 2.5 mm, 10.5 kg минимални еквивалент за квалитет су електроде произвођача Jesenice	пак	20
56	Електроде за варење 3.25 mm, 13.2 kg минимални еквивалент за квалитет су електроде произвођача Jesenice	пак	16
57	Електроде за варење 4 mm, 5kg минимални еквивалент за квалитет су електроде произвођача Jesenice	пак	20
58	Навојна шипка 8mm, дужине 1m	ком	138
59	Навојна шипка 10mm, дужине 1m	ком	146
60	Навојна шипка 12mm, дужине 1m	ком	92
61	Навојна шипка 14mm, дужине 1m	ком	38
62	Навојна шипка 16mm, дужине 1m	ком	28
63	Навојна шипка 18mm, дужине 1m	ком	20
64	Навојна шипка 20mm, дужине 1m	ком	20
65	Универзални пиштољ за силикон	ком	76
66	Универзални силиконски кит, једнокомпоненти, 280 ml	ком	150
67	ТКК, пур пена пиштољска, 750 ml	ком	72
68	ТКК пиштољ за пур пену, алуминијумско кућиште	ком	20
69	Спреј за чишћење пиштоља за пур пену, 650ml	ком	60
70	Термички пиштољ са патронама за вруће лепљење	ком	62
71	Патрони за вруће лепљење, 500gr Ø 11,2mm	пак	136
72	Челична еластична сајла 8mm	m	660
73	Челична еластична сајла 10mm	m	480
74	Ушке-срце за сајлу 8mm	ком	556
75	Ушке-срце за сајлу 10mm	ком	444
76	Типлови пластични 12*60, sx	ком	3000
77	Типлови пластични 10*50 sx	ком	5400
78	Типлови пластични 8*40 sx	ком	6700
79	Типлови пластични 6*30, sx	ком	4900
80	Типлови пластични driva 01, за ригипс	ком	3400
81	Типлови пластични ластва r10, за ригипс	ком	3200
82	Хол шраф м 4x30mm, ПЗ 2	ком	7540
83	Хол шраф м 4x50mm, ПЗ 2	ком	7740
84	Хол шраф м 6x60mm, ПЗ 2	ком	7080
85	Хол шраф м 6x80mm, ПЗ 2	ком	5680
86	Хол шраф м 6x120mm, ПЗ 2	ком	4920
87	Вијак за лим, равна глава, 4,2mm*25mm, PH DIN7981 ч.поцинкован	ком	4520
88	Вулканизирани подлошке, ф4.8 * 16mm поцинковане	ком	2920
89	Спирална бургија брушена HSS-G DIN 338 Ф1mm	ком	148
90	Спирална бургија брушена HSS-G DIN 338 Ф1,5mm	ком	142
91	Спирална бургија брушена HSS-G DIN 338 Ф2mm	ком	180
92	Спирална бургија брушена HSS-G DIN 338 Ф2,5mm	ком	112
93	Спирална бургија брушена HSS-G DIN 338 Ф3mm	ком	164
94	Спирална бургија брушена HSS-G DIN 338 Ф3,5mm	ком	140
95	Спирална бургија брушена HSS-G DIN 338 Ф4mm	ком	190
96	Спирална бургија брушена HSS-G DIN 338 Ф4,5mm	ком	108
97	Спирална бургија брушена HSS-G DIN 338 Ф5mm	ком	158

98	Спирална бургија брушена HSS-G DIN 338 Ф5,5mm	КОМ	106
99	Спирална бургија брушена HSS-G DIN 338 Ф6mm	КОМ	220
100	Спирална бургија брушена HSS-G DIN 338 Ф6,5mm	КОМ	100
101	Спирална бургија брушена HSS-G DIN 338 Ф7mm	КОМ	128
102	Спирална бургија брушена HSS-G DIN 338 Ф7,5mm	КОМ	96
103	Спирална бургија брушена HSS-G DIN 338 Ф8mm	КОМ	188
104	Спирална бургија брушена HSS-G DIN 338 Ф8,5mm	КОМ	98
105	Спирална бургија брушена HSS-G DIN 338 Ф9mm	КОМ	90
106	Спирална бургија брушена HSS-G DIN 338 Ф9,5mm	КОМ	84
107	Спирална бургија брушена HSS-G DIN 338 Ф10mm	КОМ	120
108	Спирална бургија брушена HSS-G DIN 338 Ф12mm, за футер 10mm	КОМ	34
109	Спирална бургија брушена HSS-G DIN 338 Ф14mm, за футер 10mm	КОМ	34
110	Спирална бургија брушена HSS-G DIN 338 Ф16mm, за футер 10mm	КОМ	34
111	Ребраста арматура ф 12mm	м	100
112	Ребраста арматура ф 10mm	м	100
113	Равна арматура, грађевински челик, 8mm	м	100
114	Резна плоча за малу брусаницу 115*1*22,2	КОМ	210
115	Ламелни брусни диск, за велику брусаницу цирконијумски 180*22,23 (180/G60)	КОМ	122
116	Ламелни брусни диск, за малу брусаницу 115*22,23 G60	КОМ	164
117	Челични Л профил 50x50mm	м	156
118	Клешта дворучна за поп нитне, дужине 330mm, Алуминијум/Челик / INOX 3.2, 4, 4.8, 5, 6, 6.4mm. Подесива глава за повлачењем од 2 до 5 покрета	КОМ	10
119	Клешта једноручна, за поп нитне, Алуминијум/Гвожђе 2.4, 3.2, 4, 4.8, 5 mm; Челик 2.4, 3.2, 4,mm	КОМ	8
120	Поп нитне 3.2 x 6mm алуминијумске	КОМ	1700
121	Поп нитне 3.2 x 6mm челичне	КОМ	700
122	Поп нитне 3.2 x 8mm алуминијумске	КОМ	1300
123	Поп нитне 3.2 x 8mm челичне	КОМ	700
124	Поп нитне 3.2 x 10mm алуминијумске	КОМ	900
125	Поп нитне 3.2 x 10mm челичне	КОМ	300
126	Поп нитне 3.2 x 12mm алуминијумске	КОМ	900
127	Поп нитне 3.2 x 12mm челичне	КОМ	300
128	Поп нитне 4 x 14mm алуминијумске	КОМ	800
129	Поп нитне 4 x 14mm челичне	КОМ	400
130	Поп нитне 4 x 16mm алуминијумске	КОМ	400
131	Поп нитне 4 x 16mm челичне	КОМ	400
132	Поп нитне 4 x 18mm алуминијумске	КОМ	400
133	Поп нитне 4 x 18mm челичне	КОМ	400
134	Поп нитне 4 x 20mm алуминијумске	КОМ	400
135	Поп нитне 4 x 20mm челичне	КОМ	400
136	Поп нитне 4.8 x 18mm алуминијумске	КОМ	480
137	Поп нитне 4.8 x 18mm челичне	КОМ	80

138	Поп нитне 4.8 x 20mm алуминијумске	КОМ	80
139	Поп нитне 4.8 x 20mm челичне	КОМ	80
140	Поп нитне 4.8 x 22mm алуминијумске	КОМ	60
141	Поп нитне 4.8 x 22mm челичне	КОМ	60
142	Поп нитне 4.8 x 24mm алуминијумске	КОМ	60
143	Поп нитне 4.8 x 24mm челичне	КОМ	60
144	Четке за фарбање, од вештачких влакана,ширине 40 mm, дрвена или пластична дршка	КОМ	126
145	Четке за фарбање, од вештачких влакана,ширине 50 mm, дрвена или пластична дршка	КОМ	60
146	Четке за фарбање, од вештачких влакана,ширине 60 mm, дрвена или пластична дршка	КОМ	68
147	Ваљак, од синтетичких влакана без ручке , 310 x 310	КОМ	42
148	Бургија за бетон 8mm, радна дужина 450mm, прихват SDS+	КОМ	60
149	Бургија за бетон 10mm, радна дужина 450mm, прихват SDS+	КОМ	60
150	Бургија за бетон 12mm, радна дужина 450mm, прихват SDS+	КОМ	60
151	Бургија за бетон 14mm, радна дужина 450mm, са четири главе, прихват SDS +	КОМ	54
152	Бургија за бетон 16mm, радна дужина 450mm, са четири главе, прихват SDS +	КОМ	52
153	Бургија за бетон 18mm, радна дужина 450mm, са четири главе, прихват SDS max	КОМ	44
154	Бургија за бетон 20mm, радна дужина 450mm, са четири главе, прихват SDS max	КОМ	38
155	Бургија за бетон 22mm, радна дужина 450mm, са четири глава, прихват SDS max	КОМ	34
156	Бургија за бетон 24mm, радна дужина 450mm, са четири глава, прихват SDS max	КОМ	44
157	Маказе за лим и за рупу 280mm, материјал: специјални алатни челик -коване, потпуно побољшане и ојачане -резне ивице индуктивно каљене на ца. 62 HRC -заштићене против корозије -ручке обложене пластичном масом. за сечење лимова затезне чврстоће до 400 N/mm ² и дебљине до 1,5 mm	КОМ	18
158	Маказе за лим равне, пеликан, 350mm, коване, сечива индуктивно каљена на мин. 64 HRC, ручке обложене пластичном масом, површина маказа лакирана, за сечење пескираних лимова затезне чврстоће до 400 N/mm ² и дебљине до 1,5 mm	КОМ	12
159	Плоча за тоцило, 200*20*20, средње финоће	КОМ	4
160	Клепта за масу за струју 600А	КОМ	2
161	Цев метална, скелецијска, 6/4 "	КОМ	20
162	Жица за аутогено варење, у штапу ф2.0 mm	КГ	20
163	Прах Боракс за аутогено варење	КГ	2
164	Шраф машински, М16*250mm, са навојем мин.150mm, тврдоће 8.8	КОМ	300
165	Шраф машински, М8*30mm, квалитет 8.8, шестоугаона глава, DIN 933 ч.поц.	КОМ	600
166	Траке са механизмом за затезање, за транспорт терета	КОМ	46
167	ПНК метални регали, поцинковини, перфорирани, 150mm*42mm, 3метра	КОМ	74

168	Перфорирана метална трака,поцинковани, 25mm*1mm, са отвором 8mm	м	996
169	Конзола за ПНК метални регал	КОМ	270
170	Флекси цев са спиралом, 16*18*20/20шц	м	460
171	Оптички адаптер singlmode (женско - женски) LC на LC duplex	КОМ	40
172	Оптички адаптер singlmode (женско - женски) SC на SC simplex	КОМ	40
173	Оптички адаптер singlmode (женско - женски) SC/APC на SC/APC simplex	КОМ	48
174	Оптички адаптер singlmode (женско - женски) FC/PC на FC/PC simplex	КОМ	20
175	Оптички адаптер multimode (женско - женски) ST на ST simplex	КОМ	20
176	Оптички атенуатор singlmode 5dB (женско - женски) LC на LC simplex	КОМ	36
177	Оптички атенуатор singlmode 10dB (женско - женски) LC на LC simplex	КОМ	28
178	Оптички атенуатор singlmode 15dB (женско - женски) LC на LC simplex	КОМ	20
179	Оптички patch cord singlmode SC APC/LC 2m дужине duplex, LSOH,UL 94, V-O,слабљење 0,12dB, тјунирани у складу са IEC 61755-3-1/2, вучна сила 100N	КОМ	36
180	Оптички patch cord singlmode SC PC/SC PC 2m дужине simplex, LSOH,UL 94, V-O,слабљење 0,12dB, тјунирани у складу са IEC 61755-3-1/2, вучна сила 100N	КОМ	40
181	Оптички patch cord singlmode SC PC/SC PC 5m дужине simplex, LSOH,UL 94, V-O,слабљење 0,12dB, тјунирани у складу са IEC 61755-3-1/2, вучна сила 100N	КОМ	40
182	Оптички patch cord singlmode SC PC/LC 2m дужине duplex, LSOH,UL 94, V-O,слабљење 0,12dB, тјунирани у складу са IEC 61755-3-1/2, вучна сила 100N	КОМ	30
183	Оптички patch cord singlmode SC PC/LC 5m дужине duplex, LSOH,UL 94, V-O,слабљење 0,12dB, тјунирани у складу са IEC 61755-3-1/2, вучна сила 100N	КОМ	30
184	Оптички patch cord singlmode SC PC/LC 10m дужине duplex, LSOH,UL 94, V-O,слабљење 0,12dB, тјунирани у складу са IEC 61755-3-1/2, вучна сила 100N	КОМ	30
185	Оптички patch cord singlmode LC/LC 2m дужине duplex, LSOH,UL 94, V-O,слабљење 0,12dB, тјунирани у складу са IEC 61755-3-1/2, вучна сила 100N	КОМ	20
186	10/100/1000Base-T to 1000Base-LX SFP Media Converter, са припадајућим SFP модулом (1000BASE-LX компатибилан са SFP-MSA уговором, 9μm/125μm мономодно оптичко влакно, подржава DDMI (Digital Diagnostic Monitoring interface), таласна дужина 1310nm, брзина преноса 1.25Gb/s, максимална вредност грешке BER=10exp-12, радна температура 0 - 70°C, тип конектора Duplex LC, могућност додавања модула без гашења уређаја (Hotswappable), ласер класе I, минимална раздаљина 20km	КОМ	40
187	Media Convertor 10/100/1000 TX Ethernet RJ45- 1000 FX	КОМ	100

	850nm, 550m (Multimode 50/125 vlakno)		
188	BNC konektor muški krimp RG59	КОМ.	2100
189	Adapter BNC muški/ F RG6	КОМ.	700
190	RJ-45 8/8 наставак ж/ж - каплер	КОМ.	460
191	F конектор RG6	КОМ.	1060
192	F(ž)/F(ž) наставак -каплер	КОМ.	522
193	Антенски F-RF адаптер мушки	КОМ.	348
194	Антенски F-RF адаптер женски	КОМ.	348
195	BNC T рачва BNC(м)-2xBNC(ж)	КОМ.	430
196	BNC(ж) - BNC(ж)наставак - каплер	КОМ.	450
197	DC конектор (мушки) 2.1/5.5mm са двоCONTACTНОМ КЛЕМОМ	КОМ.	540
198	Коаксијални кабл RG6 бакарни са шилдом	м	5840
199	Хибридни коаксијални RG59+напонски кабл 2x0.5 на катуру од 300m или фабричко упаковано	м	8800
200	SFTP екстерни самоносећи кабл категорије 5е са челичном жицом (на фабричком катуру)	м	8900
201	Напојни кабл PP/L 3x0.75	м	5140
202	VGA кабл 15m (минимална дужина)	КОМ.	62
203	HDMI кабл 15m (минимална дужина)	КОМ.	68
204	Разводна летва са прекидачем и каблом 1.5m, 3 шуко утичнице	КОМ.	374
205	Видео балун (пар)	КОМ.	410
206	Канално напајање 8 канала, 5А-стабилизисани исправљач 220Vac/12Vdc	КОМ.	52
207	Трансформатор торусни 220/24VAC 3А у IP66 пластичном кућишту.	КОМ.	26
208	VGA splitter 1in/4out	КОМ.	58
209	Адаптер 220VAC/12VDC 1А	КОМ.	506
210	Адаптер 220VAC/12VDC 2А	КОМ.	460
211	Адаптер 220VAC/24VAC минимум 2500 mA	КОМ.	236
212	PoE Injector 802.3af, са AC/DC адаптером 48V max. 15.4W, 100Mb/s	КОМ.	188
213	Пластичне каналице са поклопцем 20x20mm	м	2300
214	Ребрасто флекси црево ф 25mm - црне боје	м	2200
215	Краткоспојне сабирнице за нулу и уземљење (6-10 конекција) са носачима за DIN шину	КОМ.	52
216	Аутоматски осигурач 4,5kA/1p/C/16A	КОМ.	248
217	Инсталациона шуко утичница на DIN шину 16А	КОМ.	106
218	Редна клема 12 x 10mm ²	КОМ.	284
219	Орман разводни метални IP55 (ВхПхД) 400x300x200mm са бравицом и заптивком на вратима	КОМ.	108
220	DIN шина обична 35mm L-1000	КОМ.	26
221	утикач двополни - шуко, равни	КОМ.	190
222	Самовулканизирајућа изолир трака 19mm/10m	КОМ.	138
223	ПЛИН за упалаче и гасне лемилице у металној боци 250ml	КОМ.	92
224	Бургија SDS+ 6mm радне дубине 50mm (за бетон)	КОМ.	90

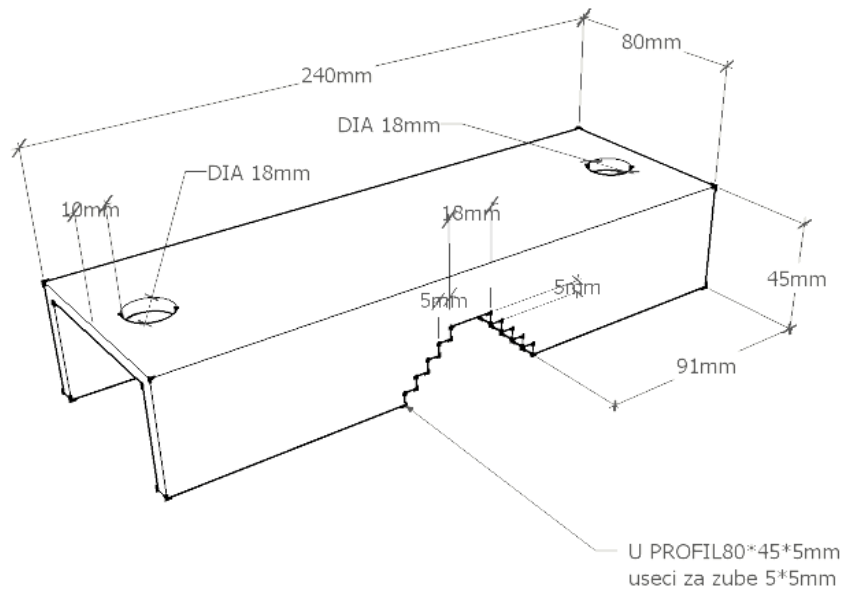
225	Бургија SDS+ 6mm радне дубине 100mm (за бетон)	КОМ.	114
226	Бургија SDS MAX 25mm радне дубине 800mm (за бетон)	КОМ.	18
227	Степенаста спирална бургија HSS за inox и челик; корак 4; од ϕ 6-30mm	КОМ.	22
228	Одвијач спреј за одвијање тешко расклопивих машинских елемената мин. 250ml.	КОМ.	112
229	Подмазивач спреј WD 40 мин. 250ml.	КОМ.	240
230	Пак трегер растегљиве гуме, минималне дужине 60cm	КОМ.	56
231	Средство за чишћење стакла у паковању од 500ml са распршивачем	КОМ.	212
232	Магична крпа 30x30	КОМ.	474
233	Заштитне рукавице платнене са гуменим ојачањем (ЦРНЕ, величине 9)	КОМ.	420
234	Супер лепак у гелу Loctite или одговарајући	КОМ.	486
235	Маст за зупчанике (силиконска - тефлонска 5ml)	КОМ.	142
236	Лепак "Moment fix express" 75gr	КОМ.	288
237	Заштитне наочаре за рад са брусилцом	КОМ.	118
238	Латекс рукавице са пудером (ЦРНЕ, величине 9) кутија 100/1	КОМ.	92
239	Тефлонски спреј 400ml	КОМ.	26
240	Метална пужаста шелна сирине 9mm, дебљине 0.6mm, дужине 1000mm	КОМ.	276
241	Брезон М 8mm/1000mm DIN975	КОМ.	42
242	Машински вијак М6x50 са матицом и подлошком кв. 5.6	КОМ.	1860
243	Машински вијак М8x50 са матицом и подлошком кв. 5.6	КОМ.	1820
244	Типл (8/65 mm) са четвоространим ширењем + вијак 4,5 x 70mm	КОМ.	4940
245	Типл са крагном (6/30 mm) четвоространим ширењем + вијак 4 x 40mm	КОМ.	5640
246	Типл (10/50 mm) са четвоространим ширењем + вијак са подлошком 6 x 70mm ОК глава	КОМ.	5020
247	Типл од најлона за гипс картон - за брзу монтажу (самоурезујући) (по моделу fischer GK)	КОМ.	1380
248	Челична затезна спојка за сајлу са окастим и кукастим крајем DIN1480 / M10	КОМ.	212
249	Челична сигурносна стезаљка за жичану ужад DIN741 M6	КОМ.	360
250	RJ-11 6/4 конектори	КОМ.	17400
251	Подна PVC каналица 50x12	м	1440
252	Подна PVC каналица 77x19	м	1240
253	UTP wall кабл кат. 5е AWG24 у кутијама од 305 m, са обележеном метражом на каблу, тестиран на 300 Mhz	кутија	176
254	Patch кабл 1 m Cat. 6	КОМ.	1340
255	Patch кабл 1,5 m Cat. 6	КОМ.	1380
256	Patch кабл 3 m Cat. 6	КОМ.	1320
257	Patch кабл 5 m Cat. 6	КОМ.	1060
258	Чичак трака за везивање бунтова каблова	КОМ.	1360
259	Кабал пљоснати PGA-4 Panasonic, 100% bakar (1/100m)	м	16000
260	Ранжир жица 2*0.5 (1/200m)	м	15200
261	Спирални кабал са конектором 4/4 од слушалице до апарата	КОМ.	2800

262	Телефонска утичница самолепљива - назидна 2x6P4C	КОМ.	1800
263	Назидна блок утичница са 1 RJ-45 кат. 5е, модел са LSA стандардом (Krone или сл.)	КОМ.	1900
264	Назидна блок утичница са 2 RJ-45 кат. 5е, модел са LSA стандардом (Krone или сл.)	КОМ.	2240
265	Patch панел 19 in 24-port RJ-45 кат. 5е, модел са LSA стандардом (Krone или сл.)	КОМ.	190
266	Нож за Krone релете	КОМ.	68
267	Нож за deMasari релете	КОМ.	48
268	Алкохол минимум 96%, 1L	L	490
269	УТР флу кабл (лицнасти) кат. 5е АWG24 у кутијама од 305 m, са обележеном метражом на каблу, тестиран на 300 Mhz	кутија	164
270	Пластична каналица са поклопцем 60x40	m	1460
271	Rack орман назидни са вентилатором 12U/19" димензија 600x600x650	КОМ.	30
272	М6 шраф са кавез матицом за монтирање опреме у рек ормане	КОМ.	2500
273	Типл са шрафом са самоурез. навојем (за чврсте материјале: бетон, цигла) ø 6 x 30 mm	КОМ.	2200
274	Типл са шрафом са самоурез. навојем (за чврсте материјале: бетон, цигла) ø 8 x 40 mm	КОМ.	2400
275	Типл са шрафом са самоурез. навојем (за чврсте материјале: бетон, цигла) ø 10 x 50 mm	КОМ.	1200
276	SHDSL. Модем / LAN екстендер, 1 Ethernet port 10/100Mb/s, 1 SHDSL.bis порт брзине до 5.7 Mb/s, домет до 10km преко 1 парице.	КОМ.	32
277	GLC-SX-MM SFP модул 1000BASE-SX домет 550m/220m преко multi-mode fiber кабла, компатибилан са Cisco опремом	КОМ.	72
278	GLC-SX-MM SFP модул 1000BASE-SX домет 550m/220m преко multi-mode fiber кабла, компатибилан са Alcatel Lucent опремом	КОМ.	72
279	Концентровано средство за одмашћивање са распршивачем (минимални еквивалент за квалитет AXEL sgrassо жути) 750ml	КОМ.	350
280	Крпа фланелска у бунту (ролна-бала)	КОМ.	42
281	“Strec“ фолија (фолија у ролнама за умотавање палета) 500mm ; 23mic ; 2,5kg	КОМ.	158
282	Штапићи за уши (паковање 200 комада)	КОМ.	106
283	Паста за руке	КОМ.	206
284	Машинско уље за фину механику, 100ml (у мањим паковањима) Griffon-kelco 6702	КОМ.	104
285	Хидрофилна вата 200gr	КОМ.	266
286	Коптано уље за подмазивање	КОМ.	24
287	Уље за компресоре SAE 30	КОМ.	18
288	Маст за пластичне зубчанике силиконска-тефлонска	КОМ.	58
289	Резна плоча за челик челик за брусилицу BOSCH GWS8-115 (115 x 1mm čelik)	КОМ.	86
290	Паста за процесоре силиконска у шприцу (10ml или 20ml)	КОМ.	600
291	Двослојна лепљива трака ширине 10 cm (5m)	КОМ.	146
292	Антистатик спреј за чишћење екрана	КОМ.	236

293	Батерија са матичне плоче CR2032 Li	КОМ.	1060
294	Струна за кошење траве пречника 2.5mm (паковање 10м)	КОМ.	10
295	Глава за кошење за моторни тример Villager BC900s	КОМ.	4
296	Трокраки нож за моторни тример 1.4mm Villager	КОМ.	4
297	Циркуларни нож за моторни тример пречника 255mm	КОМ.	4
298	Графитна маст у туби 150g за подмазивање главе моторног тримера	КОМ.	4
299	Уље двотактол Villager бочица 100ml	КОМ.	20
300	Свећице за моторни тример Villager BC900s	КОМ.	6
301	Свећице за моторну тестеру Villager VGS24s	КОМ.	6
302	Метални канистер за гориво запремина 20l	КОМ.	4
303	Desktop свич 8-порт 10/100Mb/s, 802.3x flow control, 10K jumbo frame, auto-uplink every port.	КОМ.	640
304	ПВЦ Класер (за шрафове) дупли у облику кофера, са преградама које се могу монтирати по потреби. Минимум 40 преграда (еквивалент WOMAX 79601015)	КОМ.	132
305	Wireless PCI картица 2.4GHz 802.11n/g/b	КОМ.	176
306	PVC каналице са поклопцем - 40x40x2000 mm	КОМ.	600
307	PVC каналице са поклопцем - 40x25x2000 mm	КОМ.	600
308	PVC каналице са поклопцем - 30x25x2000 mm	КОМ.	600
309	PVC каналице са поклопцем - 32x15x2000 mm	КОМ.	600
310	HDMI бежични extender до 50m (1080P, 60Hz), HDMI 1.4	КОМ.	8
311	Носач каблова са обујмицама и отворима за пролаз каблова 1U / 19"	КОМ.	160
312	Носач за два монитора: Димензије монитора: 13" – 27" Тежина монитора: до 6 kg VESA стандард: максимално до 100 x 100 Нагиб: +/- 90° Померање лево-десно и горе-доле: +/- 90° Ротација: 360° Дужина руку носача: 442 mm Израђен од алуминијума и челика са пластичним заштитним маскама. Црна боја.	КОМ.	10
313	220V разводни PDU панел 19"/1.5U са 6 утичних места, прекидачем, аутоматским осигурачем 16А и каблом 2m са утикачем	КОМ.	120
314	220V разводни PDU панел 19"/1U са 8 утичних места, волтметром, амперметром и каблом 2m са утикачем, Сертификати: CE, RoHS, SASO	КОМ.	160
315	DESK SET SINGLE 220V Разводник са припадајућим носачем за монтажу на радни сто, екипиран са 4 Шуко утикача и USB пуњачем (4А , 2 USB порта) и каблом 3m са утикачем, јачина струје 16А, боја црна	КОМ.	20
316	Пластични транспортери каблова (кичма) за спровођење каблова од пода до дна радног стола, кружна стопица φ165mm, мах висина 810mm, боја црна	КОМ.	20

317	Носач за транспорт каблова испод радне површине дужине 1.2m у комплекту са универзалном струјном прикључном кутијом (4 шуко утичнице + USB пуњач 4А, са два излазна USB порта) и каблом 4m са утикачем, јачина струје 16А, боја црна	ком.	20
318	Конектор TNC-мушки под углом за кабл CNT300 (300BPTR-C)	ком.	100
319	Конектор TNC-мушки под углом за кабл CNT400 (400BPTR-C)	ком.	200
320	N конектор мушки под углом за кабл CNT300 (300BPNR-C)	ком.	40
321	N конектор мушки под углом за кабл CNT400 (400BPNR-C)	ком.	100
322	N конектор женски раван за кабл CNT400 (400BPNF-C)	ком.	40
323	Енергетски кабл 3x2,5 (лицнасти)	m	200
324	Пластичне везице црне 7,8x450mm	ком.	2000
325	Комплет за уземљење RF кабла CNT400 (уземљивач)	ком.	100
326	Nosač RF kabla CNT400 (henger) za antenski stub	ком.	200
327	Комплет елемената за тестирање и рад у лабораторијским условима микроталасних линкова на фреквенцијама 15 Ghz - Адаптер таласоводног на коаксијални конектор, WR62 (UBR140)-SMA женски ,2 ком - Коаксијални кабл са SMA-SMA конекторима, дужине 1m , 2 ком - Фиксни атенуатор (осчабљивач) 30db, снаге 5W, са SMA женским конекторима, 1ком - Променљиви атенуатор (ослабљивач), снаге 5W, са SMA женским конекторима, слабљења до 30db , 1ком	сет	2
328	Зглобни стони носач за 3 монитора: За величину екрана од 13" до 27" Носивост до 10 кг по монитору Вертикални нагиб $\pm 15^\circ$ Окретање $180^\circ + 360^\circ + 360^\circ$ Висина носача 446 мм Висина до осе носача 410 мм	ком.	5
329	Вертикална преносива прикључна кутија (стубић), екипирана са следећим напојним прикључцима: шуко утичница x 5 еуро утичница x 2 USB пуњач 4А (2 USB порта) x 2	ком.	5

НАПОМЕНА: НАРУЧИЛАЦ ЗАДРЖАВА ПРАВО ДА ОДСТУПИ ОД ОКВИРНИХ КОЛИЧИНА НАВЕДЕНИХ У СПЕЦИФИКАЦИЈИ



Слика 1 – Шапа за антенски носач (ставка 54)

Место испоруке и уградње: Магазин МУП-а, Милорада Јовановића 7, Београд;

Рок испоруке: Испорука у року не дужем од 150 дана од дана закључења уговора;

Гарантни рок: У складу са произвођачком декларацијом;

Обавезе изабраног добављача: Добављач је у обавези да поред законом прописаних ставки у отпремници наведе произвођача.

У

Потпис овлашћеног лица понуђача

Дана _____

ТЕХНИЧКА СПЕЦИФИКАЦИЈА ЗА ПАРТИЈУ 2:
Средства за извођење радова на комуникационим системима за 2018. годину

Ред. бр.	Ставка	Стандард	Јед. мере	Оквирне количине
1	Плитке радне ципеле са горњиштем од комбинације водоодбојне нубок коже и паропропусног текстила са алуминијумском заштитном капом и неметалним АРТ Plate заштитним листом. Антистатик, противклизни ђон који је отпоран је на уља и нафту и има апсорбер енергије у области пете.		пар	35
2	Радне панталоне, са мултифункционалним џеповима - два класична џепа са стране, два џепа на бутинама који се затварају zipом и омчом за алат са стране. Са ојачањима од на местима изложеним већем хабању и џеповима за уметање штитника за колена. Да је омогућено подешавање обима струка.		ком.	35
3	Зимски радни прслук израђен од прошивене најлонске тканине, са улошком од синтетичког перија минималне тежине 200gr/m ² . Са фиксном капуљачом и џеповима.		ком.	10
4	Радни прслук. Прслук израђен од комбинације памука и спандекса са више спољашњих џепова (за мобилни телефон са заштитом „e-care“ од зрачења). Џепови ојачани на крајевима од цепања. Тегет, црна или тамно сива.		ком.	25
5	PVC кабаница за кишну од најлона премазаног PVC-ом са капуљачом која се пакује у крагну, отворима за проветравање, дуплим закопчавањем, џеповима торбицом за паковање.		ком.	10
6	Радна блуза, израђена од мешавине је тканине састава полиестер/памук, минималне тежине 315gr/m ² . Дукс има два велика вањска џепа, еластичан уметак испод пазуха ради бољег комфора и фиксну капуљачу са стезницима.		ком.	35
7	Зглобни држач за алат са чичак траком		ком.	10
8	Еластични држач за алат, качење за појас		ком.	10
9	Радна мајица поло 100% памук, кратак рукав		ком.	60
10	Појас за рад на висини. Комплетан ремени каиш за приступ радном месту употребом ужета и послове спашавања	EN358, EN361	ком.	2
11	Сигурносна алка. Карабинер кука за стубове од алуминијума. Потребна је носивост куке мин 22kN, отвор бравице мин 55mm, тежина мах 500g.	EN 361	ком.	2
12	Карабинер матичњак. Носивост по вертикалној оси мин. 30 kN, по хоризонталној мин. 15 kN и са отвореном бравицом мин 10 kN. Отвор бравице мин 22 mm.	EN 362	ком.	10

13	Комплет за радно позиционирање (Rope Adjuster). Комплет за радно позиционирање са могућношћу подешавања дужине. Комплет састављен од: семи-статичког ужета дебљине 11mm, дужине 2m. Потребно је да уже има додатну заштиту од хабања дужине мин 30cm и ушивену омчу са једне стране, а друга страна ужета треба да буде везана у чвор како би се спречило спадање клизача. Клизач треба да буде направљен тако да не може да се скине са ужета уколико се не одведе сигурносни чвор и да има могућност слободног клизања по ужету до тренутка када се оптерети. Клизач не сме да има назубљене делове који долазе у контакт са ужетом. Комплет за радно позиционирање не сме бити тежи од 600 г.	EN 358	КОМ.	2
14	Радне гуртне . Растегљиви каиш за причвршћивање, мрежасто ткање од полиамида		КОМ.	10
15	Чеона лампа. Минимум 90 лумена. Треба да поседује 1 веома снажну LE диоду, 2 снажне LE диоде и 2 црвене LE диоде, користи 3 AAA батерије, подешавање јачине светла као и закључавање лампе. Лампа такође треба да поседује и индикатор стања батерије као и могућност нормалног и строб мода.		КОМ.	5
16	Шлем. Кацига мора да има 4 носача за чеону лампу, робустан и лак за коришћење систем веза. У комплекту са кацигом потребно је да иду и резервни улошци за већу удобност.		КОМ.	5
17	Десендер. Са дуплим системом кочења / заштите корисника (double stop – антипаник функција). За ужад пречника 11mm по стандарду EN 341 и од 10mm до 12mm по стандарду EN 12841. Тежина мах до 350g.	EN 341, EN 1284	КОМ.	2
18	Сигурносни клизач –Locker. Сигурносни клизач за ужад дебљине 10/12mm, ручни и аутоматски кочни систем EN353-2, регулатор дужине зе ужад за позиционирање EN358, уређај за затезање на хоризонтаном ужету EN795, чекрк уређај	EN353-2, EN358, EN795	КОМ.	2
19	Грудна пењалица (Стопер).	EN567	КОМ.	2
20	Malpa LIFT Desna		КОМ.	2
21	Котурача мала. За употребу на ужадима пречника до 12.7 mm, вучна отпорност 3000 kg.		КОМ.	5

22	Семи Статичко уже. Дебљина мах 10,8 - 11,2 mm, Носивост: min 33kN. Сила пуцања са чвором min 17 kN. Број падова при фактору 1: min 20. Статичка истељивост: мах 5%. Процент кошуљице: мах 45%. Тежина: мах 80g/m		m	350
23	Преклопни нож. Преклопни нож са секачем појаса, полуназубљено сечиво 80mm дужине од неђајућег челика 420В, ручица од нерђајућег челика и фибера G10, безбедосна брава		КОМ.	5
24	Комбинезон. Састав: 290g/m ² памук/полиестер Цеп за телефон или радио станицу са „e-care“ (изолациона тканина која штити од електромагнетног зрачења), ергономски дизајн рукава и ногоавица који омогућава неограничене кретање, 3М умеци термо заварени. Еластични струк и подесиви појас, ојачања на лактовима и коленима као и на препонама. Широки предњи џекови на грудима, један од њих са преклопом, џеп са стране за алат, подесив крај рукава према ручном зглобу (могућност стезања). Боја тамно плава или тамно сива		КОМ.	5
25	Радне ципеле полуубоке. Лице ципеле: водоодбојна кожа и текстил који дише поставка: текстил који дише, упија и ослобађа влаге уложак: из једног дела, вади се, антистатик, анатомски. ђон: ПУ флек, неклизајући челична капа и челична табаница.	EN20345 S3 CI SRC	КОМ.	5
26	Јакна термо са улошком. Састав: 200g/m ² полиамид/полиестер -спољашњи део „Cordura“ – ојачање лакта, џеп за телефон или радио станицу са „e-care“ (изолациона тканина која штити од електромагнетног зрачења), 3М умеци термо заварени, више спољашњих џекова и 1 унутрашњи на рајсфешлус. Подесива и на скидање капуљача, подесив струк са кашеом. Крајеви рукава подесиви према ручном зглобу -унутрашњи део рукави на скидање са рајсфешлусом, 3М умеци. Два предња џепа, један џеп на грудима са водоотпорним рајсфешлусом. Боја тамно плава или тамно сива		КОМ.	2
27	Јакна кратка водонепропусна. 200g/m ² полиамид/полиестер, џеп за телефон или радио станицу са „e-care“ (изолациона тканина која штити од електромагнетног зрачења), 3М умеци термо заварени, два грудна џепа, један са рајсфешлусом као и два унутрашња један са рајсфешлусом, отвори за вентилацију испод пазуха. Боја тамно плава, црна или тамно сива		КОМ.	2

28	Рукавице кожне. Длан израђен од синтетичке коже, неклизајући.	EN388	пар	50
29	Наочаре заштитне. Морају да поседују изузетно велику отпорност на ударе честица, ветра и отпадака. Не маглеће, не огребиве.		ком.	5
30	Комплет за међуосигурања 15 ком. Цеваста гуртна ушивена тако да формира кружницу. Носивост min 22kN. Стандарди EN 566 EN 795B EN 354. Захтеви за карабинере: Носивост min 22kN. Отвор бравице min 15mm. Тежина до 55g. Стандарди EN 12275 EN 362		ком.	2
31	Ранац за опрему 50L. Намењен за спелеологију за висинске радове, направљен од водотпорног издржљивог ПВЦ материјала који се лако пере, тежине максимално 700 гр (± 15 гр), са горње стране џеп за документа величине А4 формата. Боја црна.		ком.	10

НАПОМЕНА: НАРУЧИЛАЦ ЗАДРЖАВА ПРАВО ДА ОДСТУПИ ОД ОКВИРНИХ КОЛИЧИНА НАВЕДЕНИХ У СПЕЦИФИКАЦИЈИ

ТЕХНИЧКА СПЕЦИФИКАЦИЈА ЗА ПАРТИЈУ 2: Средства за извођење радова на комуникационим системима за 2019. годину				
Ред. бр.	Ставка	Стандард	Јед. мере	Оквирне количине
1	Плитке радне ципеле са горњиштем од комбинације водоодбојне нубок коже и паропропусног текстила са алуминијумском заштитном капом и неметалним АРТ Plate заштитним листом. Антистатик, противклизни ђон који је отпоран је на уља и нафту и има апсорбер енергије у области пете.		пар	70
2	Радне панталоне, са мултифункционалним џеповима - два класична џепа са стране, два џепа на бутинама који се затварају zipом и омчом за алат са стране. Са ојачањима од на местима изложеним већем хабању и џеповима за уметање штитника за колена. Да је омогућено подешавање обима струка.		ком.	70
3	Зимски радни прслук израђен од прошивене најлонске тканине, са улошком од синтетичког перија минималне тежине 200gr/m ² . Са фиксном капуљачом и џеповима.		ком.	20
4	Радни прслук. Прслук израђен од комбинације памука и спандекса са више спољашњих џепова (за мобилни телефон са заштитом „e-care“ од зрачења). Џепови ојачани на крајевима од џепања. Тегет, црна или тамно сива.		ком.	50
5	PVC кабаница за кишу од најлона премазаног PVC-ом са капуљачом која се пакује у крагну, отворима за проветравање, дуплим закопчавањем, џеповима торбицом за паковање.		ком.	20
6	Радна блуза, израђена од мешавине је тканине састава полиестер/памук, минималне тежине 315gr/m ² . Дукс има два велика вањска џепа, еластичан уметак испод пазуха ради бољег комфора и фиксну капуљачу са стезницима.		ком.	70
7	Зглобни држач за алат са чичак траком		ком.	20
8	Еластични држач за алат, качење за појас		ком.	20
9	Радна мајица поло 100% памук, кратак рукав		ком.	120
10	Појас за рад на висини. Комплетан ремени каиш за приступ радном месту употребом ужета и послове спашавања	ЕН358, ЕН361	ком.	4
11	Сигурносна алка. Карабинер кука за стубове од алуминијума. Потребна је носивост куке мин 22kN, отвор бравице мин 55mm, тежина мах 500g.	EN 361	ком.	4
12	Карабинер матичњак. Носивост по вертикалној оси мин. 30 kN, по хоризонталној мин. 15 kN и са отвореном бравицом мин 10 kN. Отвор бравице мин 22 mm.	EN 362	ком.	20

13	Комплет за радно позиционирање (Rope Adjuster). Комплет за радно позиционирање са могућношћу подешавања дужине. Комплет састављен од: семи-статичког ужета дебљине 11mm, дужине 2m. Потребно је да уже има додатну заштиту од хабања дужине мин 30cm и ушивену омчу са једне стране, а друга страна ужета треба да буде везана у чвор како би се спречило спадање клизача. Клизач треба да буде направљен тако да не може да се скине са ужета уколико се не одвеже сигурносни чвор и да има могућност слободног клизања по ужету до тренутка када се оптерети. Клизач не сме да има на зубљене делове који долазе у контакт са ужетом. Комплет за радно позиционирање не сме бити тежи од 600 г.	EN 358	КОМ.	4
14	Радне гуртне . Растегљиви каиш за причвршћивање, мрежасто ткање од полиамида		КОМ.	20
15	Чеона лампа. Минимум 90 лумена. Треба да поседује 1 веома снажну ЛЕ диоду, 2 снажне ЛЕ диоде и 2 црвене ЛЕ диоде, користи 3 ААА батерије, подешавање јачине светла као и закључавање лампе. Лампа такође треба да поседује и индикатор стања батерије као и могућност нормалног и строб мода.		КОМ.	10
16	Шлем. Кацига мора да има 4 носача за чеону лампу, робустан и лак за коришћење систем веза. У комплекту са кацигом потребно је да иду и резервни улошци за већу удобност.		КОМ.	10
17	Десендер. Са дуплим системом кочења / заштите корисника (double stop – антипаник функција). За ужад пречника 11mm по стандарду EN 341 и од 10mm до 12mm по стандарду EN 12841. Тежина мах до 350g.	EN 341, EN 1284	КОМ.	4
18	Сигурносни клизач –Locker. Сигурносни клизач за ужад дебљине 10/12mm, ручни и аутоматски кочни систем EN353-2, регулатор дужине зе ужад за позиционирање EN358, уређај за затезање на хоризонтаном ужету EN795, чекрк уређај	EN353-2, EN358, EN795	КОМ.	4
19	Грудна пењалица (Стопер).	EN567	КОМ.	4
20	Мапа LIFT Desna		КОМ.	4
21	Котурача мала. За употребу на ужадима пречника до 12.7 mm, вучна отпорност 3000 kg.		КОМ.	10
22	Семи Статичко уже. Дебљина мах 10,8 - 11,2 mm, Носивост: min 33kN. Сила пуцања са чвором min 17 kN. Број падова при фактору 1: min 20. Статичка истељивост: мах 5%. Процент кошуљице: мах 45%. Тежина: мах 80g/m		m	700
23	Преклопни нож. Преклопни нож са секачем појаса, полуназубљено сечиво 80mm дужине од неђајућег челика 420В, ручица од нерђајућег челика и фибера G10, безбедосна брава		КОМ.	10

24	<p>Комбинезон. Састав: 290g/m² памук/полиестер Џеп за телефон или радио станицу са „e-care“ (изолациона тканина која штити од електромагнетног зрачења), ергономски дизајн рукава и ногоавица који омогућава неограничене кретање, 3М умеци термо заварени. Еластични струк и подесиви појас, ојачања на лактовима и коленима као и на препонама. Широки предњи џекови на грудима, један од њих са преклопом, џеп са стране за алат, подесив крај рукава према ручном зглобу (могућност стезања). Боја тамно плава или тамно сива</p>		ком.	10
25	<p>Радне ципеле полудубоке. Лице ципеле: водоодбојна кожа и текстил који дише постав: текстил који дише, упија и ослобађа влаге уложак: из једног дела, вади се, антистатик, анатомски. ћон: ПУ флекс, неклизајући челична капа и челична табаница.</p>	EN20345 S3 CI SRC	ком.	10
26	<p>Јакна термо са улошком. Састав: 200g/m² полиамид/полиестер -спољашњи део „Cordura“ – ојачање лакта, џеп за телефон или радио станицу са „e-care“ (изолациона тканина која штити од електромагнетног зрачења), 3М умеци термо заварени, више спољашњих џекова и 1 унутрашњи на рајсфешлус. Подесива и на скидање капуљача, подесив струк са каишем. Крајеви рукава подесиви према ручном зглобу -унутрашњи део рукави на скидање са рајсфешлусом, 3М умеци. Два предња џепа, један џеп на грудима са водоотпорним рајсфешлусом. Боја тамно плава или тамно сива</p>		ком.	4
27	<p>Јакна кратка водонепропусна. 200g/m² полиамид/полиестер, џеп за телефон или радио станицу са „e-care“ (изолациона тканина која штити од електромагнетног зрачења), 3М умеци термо заварени, два грудна џепа, један са рајсфешлусом као и два унутрашња један са рајсфешлусом, отвори за вентилацију испод пазуха. Боја тамно плава, црна или тамно сива</p>		ком.	4
28	<p>Рукавице кожне. Длан израђен од синтетичке коже, неклизајући.</p>	EN388	пар	100
29	<p>Наочаре заштитне. Морају да поседују изузетно велику отпорност на ударе честица, ветра и отпадака. Не маглеће, не огребиве.</p>		ком.	10
30	<p>Комплет за међусигурања 15 ком. Цеваста гуртна ушивена тако да формира кружницу. Носивост min 22кН. Стандарди EN 566 EN 795B EN 354. Захтеви за карабинере: Носивост min 22кН. Отвор бравице min 15mm. Тежина до 55g. Стандарди EN 12275 EN 362</p>		ком.	4

31	Ранац за опрему 50L. Намењен за спелеологију за висинске радове, направљен од водотпорног издржљивог ПВЦ материјала који се лако пере, тежине максимално 700 гр (± 15 гр), са горње стране џеп за документа величине А4 формата. Боја црна.		ком.	20
----	--	--	------	----

НАПОМЕНА: НАРУЧИЛАЦ ЗАДРЖАВА ПРАВО ДА ОДСТУПИ ОД ОКВИРНИХ КОЛИЧИНА НАВЕДЕНИХ У СПЕЦИФИКАЦИЈИ

Место испоруке и уградње: Магацин МУП-а, Милорада Јовановића 7, Београд,;

Рок испоруке: Испоруку треба извршити у року не дужем од 150 дана од дана закључења уговора;

Гарантни рок: У складу са произвођачком декларацијом.

Обавезе изабраног добављача: Добављач је у обавези да поред законом прописаних ставки у отпремници наведе произвођача.

У

Потпис овлашћеног лица понуђача

Дана _____

IV

УСЛОВИ ЗА УЧЕШЋЕ У ПОСТУПКУ ЈАВНЕ НАБАВКЕ ИЗ ЧЛ. 75. И 76. ЗАКОНА И УПУТСТВО КАКО СЕ ДОКАЗУЈЕ ИСПУЊЕНОСТ ТИХ УСЛОВА:

ОБАВЕЗНИ УСЛОВИ

Право на учешће у поступку предметне јавне набавке има понуђач који испуњава **обавезне услове** за учешће, дефинисане чланом 75. ЗЈН, а испуњеност **обавезних услова** за учешће у поступку предметне јавне набавке, понуђач доказује на начин дефинисан у следећој табели, **и то:**

Р.бр	ОБАВЕЗНИ УСЛОВИ	НАЧИН ДОКАЗИВАЊА
1.	Да је регистрован код надлежног органа, односно уписан у одговарајући регистар (чл. 75. ст. 1. тач. 1) ЗЈН);	<p>- правно лице/предузетник као понуђач -</p> <p>1. извод о регистрацији привредног субјекта издат од Агенције за привредне регистре, односно други одговарајући документ када је за регистрацију надлежан други орган (податак јавно доступан на интернет страници АПР-а на основу матичног броја)</p>
2.	Да он и његов законски заступник није осуђиван за неко од кривичних дела као члан организоване криминалне групе, да није осуђиван за кривична дела против привреде, кривична дела против животне средине, кривично дело примања или давања мита, кривично дело преваре (чл. 75. ст. 1. тач. 2) ЗЈН);	<p>- правно лице као понуђач -</p> <p>1. уверење основног суда на чијем подручју је седиште домаћег правног лица (односно седиште представништва или огранка страног правног лица) којим се потврђује да <u>правно лице</u> није осуђивано за кривична дела <u>против привреде</u>, кривична дела <u>против животне средине</u>, кривично дело <u>примања или давања мита</u>, кривично дело <u>преваре</u></p> <p>2. извод из казнене евиденције Посебног одељења за организовани криминал Вишег суда у Београду да <u>правно лице</u> није осуђивано за <u>неко од кривичних дела као члан организоване криминалне групе</u></p> <p>3. извод/уверење из казнене евиденције односно уверење надлежне полицијске управе Министарства унутрашњих послова којим се потврђује да <u>законски заступник</u> понуђача -правног лица није осуђиван за кривична дела <u>против привреде</u>, кривична дела <u>против животне средине</u>, кривично дело <u>примања или давања мита</u>, кривично дело <u>преваре</u> и <u>неко од кривичних дела као члан организоване криминалне групе</u> (захтев за издавање овог уверења се може поднети према месту рођења или према месту пребивалишта)</p> <p>- предузетник као понуђач -</p> <p>- уверење из казнене евиденције односно уверење надлежне полицијске управе Министарства унутрашњих послова да није осуђиван за неко од кривичних дела <u>као члан организоване криминалне групе</u>, да није осуђиван за кривична дела <u>против привреде</u>, кривична дела <u>против животне средине</u>, кривично дело <u>примања или давања мита</u>, кривично дело <u>преваре</u> (захтев за издавање овог уверења се</p>

		<p>може поднети према месту рођења или према месту пребивалишта)</p> <p>Напомена: Доказ не може бити старији од два месеца пре дана отварања понуда.</p>
3.	<p>Да је измирио доспеле порезе, доприносе и друге јавне дажбине у складу са прописима Републике Србије или стране државе када има седиште на њеној територији (чл. 75. ст. 1. тач. 4) ЗЈН);</p>	<p>- сви понуђачи -</p> <p>1. потврда/уверење Пореске управе Министарства финансија и привреде надлежног пореског органа да је измирио доспеле порезе и доприносе и</p> <p>2. уверења надлежне управе локалне самоуправе да је измирио обавезе по основу изворних локалних јавних прихода</p> <p>Уколико се понуђач-правно лице налази у поступку приватизације, прилаже <u>потврду Агенције за приватизацију да се налази у поступку приватизације односно потврду министарства надлежног за послове привреде које се стара о</u> извршавању обавеза Агенције за приватизацију која је престала са радом 01.02.2016.године.</p> <p>Напомена: Доказ не може бити старији од два месеца пре дана отварања понуда.</p>
4.	<p>Да је поштовао обавезе које произлазе из важећих прописа о заштити на раду, запошљавању и условима рада, заштити животне средине, као и да нема забрану обављања делатности која је на снази у време подношења понуде (чл. 75. ст. 2. ЗЈН)</p>	<p>- правно лице/предузетник као понуђач -</p> <p>- од стране одговорног лица понуђача потписана изјава(модел изјаве у прилогу конкурсне документације)</p>

Понуђачи који су регистровани у Регистру понуђача, у складу са чланом 78. ЗЈН, могу да доставе копију решења о регистрацији у Регистру понуђача као доказ о испуњавању обавезних услова из члана 75. став 1. тач 1) до 4) овог Закона (обавезни услови под редним бројевима приказани у табели у Конкурсној документацији) и/или у Изјави сачињеној на меморандуму, потписаној од стране овлашћеног лица понуђача да наведу који су то докази који су доступни и назначи интернет странице на којима се исти могу пронаћи.

Напомене у вези надлежности за издавање потврда и уверења да понуђач није осуђиван за кривична дела из члана 75, став1, тачка 2 ЗЈН:

Правна лица:

- Чланом 32. став 5. Закона о одговорности правних лица за кривична дела („Службени гласник РС“, бр. 97/2008) прописано је да казнену евиденцију води првостепени суд на чијем подручју је седиште домаћег правног лица, односно седиште представништва или огранка страног правног лица.

- За кривична дела из члана 75. став 1. тачка 2) Закона надлежни првостепени суд према Закону о уређењу судова („Службени гласник РС“, бр. 116/2008, 104/2009, 101/2010, 31/2011 - др. закон, 78/2011 - др. закон и 101/2011), може бити како основни суд, тако и виши суд.

- За уверење (извод) из казнене евиденције за кривична дела из члана 75. став 1. тачка 2) Закона, осим за кривична дела организованог криминала, правно лице се може обратити надлежном основном суду. **У потврди коју даје основни суд, мора бити наведено да се потврда односи на кривична дела за која је у првом степену надлежан основни суд и за кривична дела за која је у првом степену надлежан виши суд. Уколико то није наглашено, потребно је прибавити посебну потвду за кривична дела за која је у првом степену надлежан виши суд.** Дакле, понуђач доставља једну потвду у којом су обухваћена наведена кривична дела за која је у првом степену надлежан основни суд и кривична дела за која је у првом степену надлежан виши суд **или** две потврде – једну за кривична дела за која је у првом степену надлежан основни суд а другу за кривична дела за која је у првом степену надлежан виши суд.

- За кривична дела из члана 2. Закона о организацији и надлежности државних органа у сузбијању организованог **криминала, корупције и других посебно тешких кривичних дела** („Службени гласник РС“, бр. 42/2002, 27/2003, 39/2003, 67/2003, 29/2004, 58/2004 - др. закон, 45/2005, 61/2005, 72/2009, 72/2011 - др. закон, 101/2011 - др. закон и 32/2013), а према члану 12. став 1. и члану 13. став 1. истог закона, **надлежно је Посебно одељење Вишег суда у Београду.**

Ближа обавештења могу се наћи на интернет страници Вишег суда у Београду.

Уколико правно лице има више законских заступника, тражене доказе је потребно доставити за сваког од законских заступника.

ДОДАТНИ УСЛОВИ

Понуђач који учествује у поступку предметне јавне набавке мора испунити **додатне услове** за учешће у поступку јавне набавке, дефинисане овом конкурсном документацијом, а испуњеност **додатних услова** понуђач доказује на начин дефинисан у наредној табели, **и то:**

Р.бр.	ДОДАТНИ УСЛОВИ	НАЧИН ДОКАЗИВАЊА
1.	ФИНАНСИЈСКИ КАПАЦИТЕТ	- доказ -
	а) да понуђач располаже неопходним финансијским капацитетом тј. да је у 2015., 2016. и 2017. години (заједно) имао укупне пословне приходе не мање од: -за Партију 1 – 35.000.000,00 динара без ПДВ–а; -за Партију 2: 2.000.000,00 динара без ПДВ–а	а) Извештај о бонитету за јавне набавке БОН-ЈН који издаје Агенција за привредне регистре за претходне три пословне године (2015., 2016., и 2017. годину) или Биланс стања и биланс успеха са мишљењем овлашћеног ревизора уколико је обвезник ревизије за претходне три пословне године (2015., 2016. и 2017. годину)
2.	ПОСЛОВНИ КАПАЦИТЕТ	- доказ -
	Да је понуђач у последње 3 календарске године заједно (2015, 2016 и 2017) испоручио добра која су предмет јавне набавке у висини не мањој од: за Партију 1 – 35.000.000,00 динара без ПДВ–а за Партију 2- 2.000.000,00 динара без ПДВ–а за последње три године заједно: 2014, 2015 и 2016. годину.	Изјава понуђача под пуном материјалном и кривичном одговорношћу да је у последње 3 календарске године заједно (2015, 2016 и 2017) испоручио предметна добра (која су предмет набавке) у висини не мањој од: за Партију 1 – 35.000.000,00 динара без ПДВ–а, за Партију 2- 2.000.000,00 динара без ПДВ–а

НАПОМЕНА:

Понуђач је у обавези да доказе из члана 76. ЗЈН, који су наведени у табеларном приказу под редним бројем 1и 2 достави уз понуду.

УПУТСТВО КАКО СЕ ДОКАЗУЈЕ ИСПУЊЕНОСТ УСЛОВА

Уколико понуду понуђач подноси самостално:

Понуђач доказе о испуњености обавезних услова из члана **75. ЗЈН**, који су наведени у табеларном приказу под редним бројем 1, 2, 3 и 4 **доставља уз понуду.**

Понуђач који је уписан у Регистар понуђача који води Агенција за привредне регистре, сагласно члану 78. став 5. ЗЈН није у обавези да доставља доказе о испуњености **обавезних услова** прописане чланом 77. ЗЈН, који су наведени у табеларном приказу под редним бројем 1, 2, 3 и 4. Доказе о испуњености за **додатне услове** из члана 76. ЗЈН, који су наведени у табеларном приказу под редним бројем 1, 2, 3, **понуђач доставља уз понуду.**

Уколико понуђач подноси понуду са подизвођачем:

А) Ако понуђач у понуди наведе да ће делимично извршење набавке поверити подизвођачу, дужан је да наведе назив подизвођача, а уколико оквирни споразум између наручиоца и понуђача буде закључен, тај подизвођач ће бити наведен у оквирном споразуму.

Понуђач је дужан да наручиоцу, на његов захтев, омогући приступ код подизвођача ради утврђивања испуњености услова.

Понуђач је дужан да за подизвођаче достави доказе о испуњености обавезних услова из члана 75. став 1. тачка 1. до 4. Закона (наведени у табеларном приказу под редним бројем 1, 2, 3 и 4) **уз понуду.**

В) Ако је за извршење дела јавне набавке чија вредност не прелази 10% укупне вредности јавне набавке потребно испунити обавезан услов из члана 75. став 1. тачка 5. Закона понуђач може доказати испуњеност тог услова преко подизвођача којем је поверио извршење тог дела набавке.

Понуђач, односно добављач у потпуности одговара наручиоцу за извршење обавеза из поступка јавне набавке, односно за извршење уговорних обавеза, без обзира на број подизвођача.

Наручилац може на захтев подизвођача и где природа предмета набавке то дозвољава пренети доспела потраживања директно подизвођачу, за део набавке која се извршава преко тог подизвођача. У том случају наручилац је дужан да омогући добављачу да приговори ако потраживање није доспело.

Добављач не може ангажовати као подизвођача лице које није навео у понуди, у супротном наручилац ће реализовати средство обезбеђења и раскинути оквирни споразум, осим ако би раскидом оквирног споразума наручилац претрпео знатну штету. У овом случају наручилац је дужан да обавести организацију надлежну за заштиту конкуренције.

Добављач може ангажовати као подизвођача лице које није навео у понуди, ако је на страни подизвођача након подношења понуде настала трајнија неспособност плаћања, ако то лице испуњава све услове одређене за подизвођача и уколико добије претходну сагласност наручиоца.

Понуђач остаје у искључивој обавези и одговорности за извршење уговорене обавезе;

Уколико понуђач подноси понуду са подизвођачем, понуђач је дужан да за подизвођача достави доказе да испуњава услове из члана 75. став 1. тачка 1. до 4. Закона (наведени у табеларном приказу под редним бројем 1, 2, 3 и 4) **и дужан је да докаже да подизвођач испуњава и додатне услове из члана 76. ЗЈН.**

Уколико понуду подноси група понуђача (заједничка понуда):

Понуду може поднети група понуђача.

Сваки понуђач из групе понуђача мора да испуни обавезне услове из члана 75. став 1. тачка 1. до 4. Закона (наведени у табеларном приказу под редним бројем 1, 2, 3 и 4) а додатне услове испуњавају заједно.

Саставни део заједничке понуде је споразум којим се понуђачи из групе међусобно и према наручиоцу обавезују на извршење јавне набавке.

Понуђачи који поднесу заједничку понуду одговарају неограничено солидарно према наручиоцу.

Понуду у име групе понуђача подноси носилац групе понуђача, који је у обавези да у понуди наведе чланове групе понуђача и уз понуду достави споразум чланова групе понуђача којим се понуђачи из групе међусобно и према наручиоцу обавезују на извршавање предметне јавне набавке, а све у складу са чланом 81. став 4. Закона.

Наручилац може да тражи од чланова групе понуђача да у понудама наведу имена и одговарајуће професионалне квалификације лица која ће бити одговорна за извршење уговора.

Уколико понуду подноси група понуђача, понуђач је дужан да за сваког члана групе достави наведене доказе да испуњава услове из члана 75. став 1. тачка 1. до 4. Закона (наведени у табеларном приказу под редним бројем 1, 2, 3 и 4), **а додатне услове група понуђача испуњава заједно.**

НАПОМЕНЕ:

Понуђач није дужан да доставља доказе који су јавно доступни на интернет страницама надлежних органа, али је у обавези да достави **Изјаву** сачињену на меморандуму, оверену и потписану од стране овлашћеног лица понуђача у којој ће навести интернет адресу на којој су тражени докази јавно доступни, а све у складу са чланом 78. и 79. Закона.

Напред наведене доказе понуђачи могу доставити у виду **неоверених копија**. У складу са чланом 79. став 3. Закона, наручилац може пре доношења одлуке о закључењу оквирног споразума

да тражи од понуђача, чија је понуда на основу извештаја за јавну набавку оцењена као најповољнија, да достави на увид оригинал или оверену копију свих или појединих доказа.

Ако понуђач у остављеном, примереном року који не може бити краћи од пет дана, не достави на увид оригинал или оверену копију тражених доказа, наручилац ће његову понуду одбити као неприхватљиву.

Наручилац неће одбити понуду као неприхватљиву, уколико не садржи доказ одређен конкурсном документацијом, ако понуђач наведе у понуди интернет страницу на којој су подаци који су тражени у оквиру услова јавно доступни.

Уколико је доказ о испуњености услова електронски документ, понуђач доставља копију електронског документа у писаном облику, у складу са законом којим се уређује електронски документ, осим уколико подноси електронску понуду када се доказ доставља у изворном електронском облику.

Ако се у држави у којој понуђач има седиште не издају тражени докази, понуђач може, уместо доказа, приложити своју писану изјаву, дату под кривичном и материјалном одговорношћу оверену пред судским или управним органом, јавним бележником или другим надлежним органом те државе.

Ако понуђач има седиште у другој држави, наручилац може да провери да ли су документи којима понуђач доказује испуњеност тражених услова издати од стране надлежних органа те државе.

Понуђач је дужан да без одлагања писмено обавести наручиоца о било којој промени у вези са испуњеношћу услова из поступка јавне набавке, која наступи до доношења одлуке, односно закључења оквирног споразума, односно током важења оквирног споразума и да је документује на прописани начин.

V УПУТСТВО ПОНУЂАЧИМА КАКО ДА САЧИНЕ ПОНУДУ

1. Подаци о језику на којем понуда мора да буде састављена

Понуду и остала документа, која понуђач доставља уз конкурсну документацију, мора доставити на српском језику.

Документација на страном језику мора бити преведена од стране овлашћеног судског тумача (осим техничке документације - каталози, која се прилаже у изворном облику - непреведена).

2. Начин на који понуда мора да буде сачињена

Понуђач понуду подноси непосредно или путем поште у затвореној коверти или кутији, затворену на начин да се приликом отварања понуда може са сигурношћу утврдити да се први пут отвара.

На полеђини коверте или на кутији навести назив и адресу понуђача.

У случају да понуду подноси група понуђача, на коверти или кутији је потребно назначити да се ради о групи понуђача и навести називе и адресу свих учесника у заједничкој понуди. Понуду доставити на адресу: Министарство унутрашњих послова, Београд, Булевар Зорана Ћинђића 104, са назнаком: „Понуда за отворени поступак јавне набавке добара са закључењем оквирног споразума, обликован по партијама:“Потрошни материјал и друга средства за комуникациону инфраструктуру,„ ЈН број 281/18 - НЕ ОТВАРАТИ”.

Понуда се сматра благовременом уколико је примљена од стране Наручиоца до 13.03.2019.године до 10:00 часова.

Наручилац ће, по пријему одређене понуде, на коверти, односно кутији у којој се понуда налази, обележити време пријема и евидентирати број и датум понуде према редоследу приспећа. Уколико је понуда достављена непосредно наручилац ће понуђачу предати потврду пријема понуде. У потврди о пријему наручилац ће навести датум и сат пријема понуде.

Понуда коју наручилац није примио у року одређеном за подношење понуда, односно која је примљена по истеку дана и сата до којег се могу понуде подносити, сматраће се неблаговременом.

Јавно отварање понуда одржаће се 13.03.2019. године у 12:00 часова, у радним просторијама Наручиоца, у Београду, Булевар Зорана Ћинђића 104.

Пре почетка поступка јавног отварања понуда, представници понуђача, који ће присуствовати поступку отварања понуда, дужни су да наручиоцу предају оверено овлашћење, на основу којег ће доказати овлашћење за учешће у поступку јавног отварања понуда.

3. Понуда мора да садржи:

- Спецификацију
- Доказе о испуњавању обавезних и додатних услова од којих зависи прихватљивост понуде
- Опште податке о понуђачу на обрасцима
- Попуњени образац понуде
- Модел оквирног споразума - Понуђач ће модел оквирног споразума попуњити у складу са понудом, потписати чиме потврђује да је сагласан са предлогом модела оквирног споразума
- Модел уговора - Понуђач ће модел уговора попуњити у складу са понудом, потписати чиме потврђује да је сагласан са предлогом модела уговора
- Образац изјаве о независности понуде

Образац изјаве у складу са чланом 75. став 2. Закона о јавним набавкама потписан, дат под материјалном и кривичном одговорношћу

Образац средства финансијског обезбеђења

Уколико понуђач има трошкове приликом сачињавања понуде доставиће потписан Образац трошкова припреме понуде.

Обрасце дате у конкурсној документацији, односно податке који морају бити њихов саставни део, понуђачи попуњавају читко, а овлашћено лице понуђача исте потписује.

Уколико понуђачи подносе заједничку понуду, група понуђача може да се определи да обрасце дате у конкурсној документацији потписују сви понуђачи из групе понуђача или група понуђача може да одреди једног понуђача из групе који ће попуњавати, потписивати обрасце дате у конкурсној документацији - не односи се на обрасце који подразумевају давање изјава под материјалном и кривичном одговорношћу.

Уколико понуђачи подносе заједничку понуду, обрасци који подразумевају давање изјава под материјалном и кривичном одговорношћу достављају се за сваког учесника у заједничкој понуди посебно и сваки од учесника у заједничкој понуди потписује образац који се на њега односи. У случају да се понуђачи определе да један понуђач из групе потписује обрасце дате у конкурсној документацији (изузев образаца који подразумевају давање изјава под материјалном и кривичном одговорношћу), наведено треба дефинисати споразумом којим се понуђачи из групе међусобно и према наручиоцу обавезују на извршење јавне набавке, а који чини саставни део заједничке понуде сагласно чл. 81. Закона.

4. Понуда са варијантама

Подношење понуде са варијантама није дозвољено.

5. Партије

Предметна јавна набавка је обликована по партијама и то у две партије:

Партија 1: Потрошни материјал за жичне, оптичке и радио комуникационе системе;

Партија 2: Средства за извођење радова на комуникационим системима.

6. Начин измене, допуне и опозива понуде

У року за подношење понуде понуђач може да измени, допуни или опозове своју понуду, на начин који је одређен за подношење понуде. Понуђач је дужан да јасно назначи који део понуде мења, односно која документа накнадно доставља.

Измену, допуну или опозив понуде треба доставити на адресу: Министарство унутрашњих послова, Београд, Булевар Зорана Ћинђића 104, са знаком

„Имена за отворени поступак јавне набавке добара са закључењем оквирног споразума, обликован по партијама: Потрошни материјал и друга средства за комуникациону инфраструктуру, ЈН број 281/18 - НЕ ОТВАРАТИ" или

„Допуна за отворени поступак јавне набавке добара са закључењем оквирног споразума, обликован по партијама: Потрошни материјал и друга средства за комуникациону инфраструктуру, ЈН број 281/18 - НЕ ОТВАРАТИ" или

„Опозив понуде за отворени поступак јавне набавке добара са закључењем оквирног споразума, обликован по партијама: Потрошни материјал и друга средства за комуникациону инфраструктуру, ЈН број 281/18 - НЕ ОТВАРАТИ".

Понуђач може поднету понуду изменити, допунити или опозвати у року за подношење понуда и то на следећи начин: - у случају измене или допуне понуде, понуђач уз допис, који је потписан од стране овлашћеног лица, доставља само измењене делове односно доставља допуну већ поднете понуде уз обавезу да у допису наведе број под којим је првобитно достављена понуда заведена код наручиоца и назначи да ли се ради о измени појединих делова или о допуни.

Измене односно допуне учињене на напред наведени начин сматраће се саставним делом понуде уместо раније достављених;

У случају опозива понуде понуђач доставља наручиоцу допис који је потписан од стране овлашћеног лица, у коме се наводи да понуђач опозива своју понуду у целости, уз обавезно навођење броја под којим је понуда заведена код наручиоца након чега ће му понуда бити враћена.

Након истека рока за подношење понуда понуђач не може мењати нити опозвати своју понуду.

На полеђини коверте, или на кутији навести назив и седиште понуђача. У случају да понуду подноси група понуђача, на коверти је потребно назначити да се ради о групи понуђача и навести називе и адресу свих учесника у заједничкој понуди.

7. Учествовање у заједничкој понуди или као подизвођач

Понуђач може да поднесе само једну понуду.

Понуђач који је самостално поднео понуду не може истовремено да учествује у заједничкој понуди, или као подизвођач, нити исто лице може учествовати у више заједничких понуда.

У Обрасцу понуде са обрасцем структуре цена и упутством како да се попуни, понуђач наводи на који начин подноси понуду, односно да ли подноси понуду самостално, или као заједничку понуду, или подноси понуду са подизвођачем.

8. Понуда са подизвођачем

Уколико понуђач подноси понуду са подизвођачем дужан је да у Обрасцу понуде и обрасцем структуре цена и упутством како да се попуни наведе да понуду подноси са подизвођачем, проценат укупне вредности набавке који ће поверити подизвођачу, а који не може бити већи од 50% као и део предмета набавке који ће извршити преко подизвођача.

Понуђач у Обрасцу понуде наводи назив и седиште подизвођача, уколико ће делимично извршење набавке поверити подизвођачу.

Уколико уговор о јавној набавци буде закључен између наручиоца и понуђача који подноси понуду са подизвођачем, тај подизвођач ће бити наведен и у Уговору о јавној набавци. Понуђач је дужан да за подизвођаче достави доказе о испуњености услова који су наведени у конкурсној документацији, у складу са Упутством како се доказује испуњеност услова.

Понуђач у потпуности одговара наручиоцу за извршење обавеза из поступка јавне набавке, односно извршење уговорних обавеза, без обзира на број подизвођача.

Понуђач је дужан да наручиоцу, на његов захтев, омогући приступ код подизвођача, ради утврђивања испуњености тражених услова.

Уколико понуђач достави понуду са подизвођачем, наручилац не предвиђа могућност, преноса доспелих потраживања директно подизвођачу, за део набавке која се извршава преко тог подизвођача.

9. Заједничка понуда

Понуду може поднети група понуђача.

Саставни део заједничке понуде је споразум којим се понуђачи из групе међусобно и према наручиоцу обавезују на извршење јавне набавке, **а који обавезно садржи:**

1) податке о члану групе који ће бити носилац посла, односно који ће поднети понуду и који ће заступати групу понуђача пред наручиоцем;

2) опис послова сваког од понуђача из групе понуђача у извршењу уговора.

Група понуђача је дужна да достави све доказе о испуњености услова који су наведени у конкурсној документацији, у складу са Упутством како се доказује испуњеност услова.

Понуђачи из групе понуђача одговарају неограничено солидарно према наручиоцу.

Задруга може поднети понуду самостално, у своје име, а за рачун задругара или заједничку понуду у име задругара.

Ако задруга подноси понуду у своје име за обавезе из поступка јавне набавке и уговора о јавној набавци одговара задруга и задругари у складу са законом.

Ако задруга подноси заједничку понуду у име задругара за обавезе из поступка јавне набавке и уговора о јавној набавци неограничено солидарно одговарају задругари.

10. Захтеви у погледу начина рока и услова плаћања, као и других елемената понуде

10.1. Захтеви у погледу начина, рока и услова плаћања

Рок и начин плаћања: у року до 45 дана од дана пријема фактуре, испоруке добара а након извршеног квантитативног и квалитативног пријема добара, у складу са чланом 3. и 4. Закона о роковима измирења новчаних обавеза у комерцијалним трансакцијама („Службени гласник Републике Србије“, број 119/12, 68/15, 113/17).

Плаћање се врши уплатом на рачун понуђача.

10.2. Захтев у погледу рока и динамике испоруке добара:

Добављач се обавезује да ће предметна добра испоручити у року од 150 дана од дана закључења уговора.

Динамика испоруке: у целости.

10.3. Захтев у погледу места испоруке добара:

Централни магацин Министарства унутрашњих послова, улица Милорада Јовановића број 7, Београд.

10.4. Захтев у погледу рока важења понуде:

Рок важења понуде не може бити краћи од **90 дана** од дана отварања понуда. Наручилац ће, у случају истека рока важења понуде, у писаном облику да затражи од понуђача продужење рока важења понуде.

Понуђач који прихвати захтев за продужење рока важења понуде на може мењати понуду.

Валута и начин на који мора да буде наведена и изражена цена у понуди

Цена коју понуђач исказе у понуди, сходно члану 19. Закона, мора бити исказана у динарима, са и без обрачунатог пореза на додату вредност (ПДВ).

Цена мора бити исказана у динарима, са и без пореза на додату вредност, са урачунатим свим трошковима које понуђач има у реализацији предметне јавне набавке, с тим да ће се за оцену понуде узимати у обзир цена без пореза на додату вредност.

Понуђач је дужан да исказе јединичну цену, као и укупно понуђену цену, са свим зависним трошковима, на начин како се тражи у обрасцу понуде.

Ако је у понуди исказана неубичајено ниска цена, наручилац ће поступити у складу са чланом 92. Закона.

12. Средство финансијског обезбеђења којим понуђачи обезбеђују испуњење својих обавеза у поступку јавне набавке

Добављач је дужан да у тренутку закључења оквирног споразума, односно најкасније у року од 7 (седам) дана од дана потписивања оквирног споразума, достави:

- Меницу за добро извршење посла и евентуално плаћање уговорне казне са назначеним номиналним износом од 1% од вредности оквирног споразума без ПДВ-а оверену, потписану од стране лица овлашћеног за заступање и регистровану у складу са чланом 47а Закона о платном промету („Службени лист СРЈ“ бр.3/2002 и 5/2003 и „Сл. гласник РС“ бр. 43/2004, 62/2006 и 31/2011) и Одлуком НБС о ближим условима, садржини и начину вођења Регистра меница и овлашћења („Службени гласник РС“ бр. 56/2011), са роком важења који је најмање 30 дана дужи од дана истека рока важности оквирног споразума.

- Менично овлашћење да се меница у износу од 1% од вредности оквирног споразума без ПДВ-а, без сагласности понуђача може поднети на наплату у случају неизвршења обавеза из закљученог оквирног споразума;

- Потврду о регистрацији менице,

- Копију картона депонованих потписа код банке на којим се јасно виде депоновани потпис понуђача, оверен од стране банке.

Потпис овлашћеног лица на меници и меничном овлашћењу мора бити идентичан са потписом у картону депонованих потписа.

У случају промене лица овлашћеног за заступање, менично овлашћење остаје на снази.

По завршеном послу Наручилац ће предметну меницу вратити, на писани захтев понуђача.

Меницу понуђач предаје Наручиоцу, истовремено са потписивањем оквирног споразума, односно најкасније у року од 7 дана од дана обостраног потписивања оквирног споразума.

Средства финансијског обезбеђења за уговоре чија је вредност 10.000.000,00 динара без ПДВ-а и преко 10.000.000,00 динара без ПДВ-а

Добављач је дужан да у тренутку закључења уговора или најкасније у року од 10 (десет) дана од дана закључења уговора преда наручиоцу:

Оригинал банкарску гаранцију, као средство обезбеђења за добро извршење посла и евентуално плаћање уговорне казне за уговоре чија је вредност 10.000.000,00 динара без ПДВ-а и преко 10.000.000,00 динара без ПДВ-а.

Банкарска гаранција за добро извршење посла мора да важи најмање 30 (тридесет) дана дуже од дана истека рока за коначно извршење свих уговорених обавеза.

Банкарска гаранција се доставља за сваки појединачни уговор.

Поднета банкарска гаранција мора бити безусловна, неопозива и платива на први позив, без приговора.

Вредност средства финансијског обезбеђења за добро извршење посла утврђује се у износу који одговара висини од 10% од укупне вредности појединачног уговора без обрачунаог пореза на додату вредност

и

бланко соло меницу, која представља средство финансијског обезбеђења којим се гарантује отклањање кварова у гарантном року, са меничним овлашћењем за попуну у висини од 10% од уговорене вредности, без ПДВ-а, са клаузулом „без протеста“ и „по виђењу“. Уз меницу је потребно доставити копију картона депонованих потписа који је издат од стране пословне банке која је наведена у меничном овлашћењу - писму. Меница за отклањање кварова у гарантном року мора да важи најмање 30 (тридесет) дана дуже од дана истека гарантног рока. Меница мора бити регистрована у Регистру меница Народне банке Србије, а као доказ Добављач уз меницу доставља копију захтева за регистрацију менице, овереног од пословне банке Добављача. Меница се држи код Наручиоца све до испуњења уговорних обавеза Добављача, након чега се враћа истом.

Средства финансијског обезбеђења за уговоре чија вредност не прелази 10.000.000,00 динара без ПДВ-а

Добављач је дужан да у тренутку закључења уговора или најкасније у року од 7 (седам) дана од дана закључења уговора преда наручиоцу:

Две бланко соло менице без протеста са меничним овлашћењем, као средство обезбеђења за добро извршење посла и евентуално плаћање уговорне казне, и отклањање кварова у гарантном року за уговоре чија вредност је испод 10.000.000,00 динара без ПДВ-а, и то:

- бланко соло меницу, које представља средство финансијског обезбеђења којим се гарантује уредно испуњење свих уговорних обавеза, односно уредно извршење уговореног посла и евентуално плаћање уговорне казне, са меничним овлашћењем за попуну у висини од 10% од уговорене вредности, без ПДВ-а, са клаузулом „без протеста“ и „по виђењу“. Уз меницу је потребно доставити копију картона депонованих потписа издату од стране пословне банке која је наведена у меничном овлашћењу - писму. Меница за добро извршење посла мора да важи најмање 30 (тридесет) дана дуже од дана истека рока за коначно извршење свих уговорених обавеза. Меница мора бити регистрована у Регистру меница Народне банке Србије, а као доказ Добављач уз меницу доставља копију захтева за

регистрацију менице, овереног од пословне банке Добављача. Меница се држи код Наручиоца све до испуњења уговорних обавеза Добављача, након чега се враћа истом.

- бланко соло меницу, која представља средство финансијског обезбеђења којим се гарантује отклањање кварова у гарантном року, са меничним овлашћењем за попуну у висини од 10% од уговорене вредности, без ПДВ-а, са клаузулом „без протеста“ и „по виђењу“. Уз меницу је потребно доставити копију картона депонованих потписа који је издат од стране пословне банке која је наведена у меничном овлашћењу - писму. Меница за отклањање кварова у гарантном року мора да важи најмање 30 (тридесет) дана дуже од дана истека гарантног рока. Меница мора бити регистрована у Регистру меница Народне банке Србије, а као доказ Добављач уз меницу доставља копију захтева за регистрацију менице, овереног од пословне банке Добављача. Меница се држи код Наручиоца све до испуњења уговорних обавеза Добављача, након чега се враћа истом.

13. Заштита поверљивости података које Наручилац ставља понуђачима на располагање, укључујући и њихове подизвођаче

Наручилац ће чувати као поверљиве све податке о понуђачима садржане у понуди које је као такве, у складу са законом, понуђач означио у понуди; одбиће давање информације која би значила повреду поверљивости података добијених у понуди; чуваће као пословну тајну имена, заинтересованих лица, понуђача и подносилаца пријава, као и податке о поднетим понудама, односно пријавама, до отварања понуда, односно пријава.

Неће се сматрати поверљивим докази о испуњености обавезних услова, цена и други подаци из понуде који су од значаја за примену елемената критеријума и рангирање понуде.

Наручилац ће као поверљиве третирати податке у понуди који су садржани у документима који су означени као такви, односно који у горњем десном углу садрже ознаку „ПОВЕРЉИВО“, као и испод поменуте ознаке потпис овлашћеног лица понуђача.

Уколико се поверљивим сматра само одређени податак садржан у документу који је достављен уз понуду, поверљив податак мора да буде обележен црвеном бојом, поред њега мора да буде наведено „ПОВЕРЉИВО“, а испод поменуте ознаке потпис овлашћеног лица понуђача.

Наручилац не одговара за поверљивост података који нису означени на поменути начин.

14. Додатне информације или појашњења у вези са припремањем понуде

Додатне информације или појашњења упућују се са напоменом „Захтев за додатним информацијама или појашњењима конкурсне документације у **отвореном поступку јавне набавке добара са закључењем оквирног споразума, обликован по партијама: Потрошни материјал и друга средства за комуникациону инфраструктуру, ЈН број 281/18**, на неки од следећих начина:

- путем поште на адресу наручиоца: Министарство унутрашњих послова, Београд, Булевар Зорана Ђинђића 104, Одељењу за послове јавних набавки;

- електронским путем на адресу: ana.stekic@mup.gov.rs

Ако је документ из поступка јавне набавке достављен од стране наручиоца или понуђача путем електронске поште или факсом, страна која је извршила достављање дужна је да од друге стране захтева да на исти начин потврди пријем тог документа као доказ да је извршено достављање.

Заинтересовано лице може, у писаном облику тражити од наручиоца додатне информације или појашњења у вези са припремањем понуде, при чему може да укаже наручиоцу и на евентуално уочене недостатке и неправилности у конкурсној документацији, најкасније **5 (пет)** дана пре истека рока за подношење понуде. Наручилац је дужан да у року од **3 (три)** дана од дана пријема захтева за додатним информацијама или појашњењима конкурсне документације, одговор објави на Порталу јавних набавки и на својој интернет страници.

Ако наручилац измени или допуни конкурсну документацију **8 (осам)** или мање дана пре истека рока за подношење понуда, дужан је да продужи рок за подношење понуда и објави обавештење о продужењу рока за подношење понуда.

По истеку рока предвиђеног за подношење понуда наручилац не може да мења нити да допуњује конкурсну документацију.

15. Додатна објашњења од понуђача после отварања понуда и контрола код понуђач односно његовог подизвођача

После отварања понуда наручилац може приликом стручне оцене понуда да у писаном облику захтева од понуђача додатна објашњења која ће му помоћи при прегледу, вредновању и упоређивању понуда, а може да врши контролу (увид) код понуђача, односно његовог подизвођача (члан 93. Закона).

Уколико наручилац оцени да су потребна додатна објашњења, или је потребно извршити контролу (увид) код понуђача, односно његовог подизвођача, наручилац ће понуђачу оставити примерени рок да поступи по позиву наручиоца, односно да омогући наручиоцу контролу (увид) код понуђача, као и код његовог подизвођача.

Наручилац може уз сагласност понуђача да изврши исправке рачунских грешака уочених приликом разматрања понуде по окончаном поступку отварања.

У случају разлике између јединичне и укупне цене, меродавна је јединична цена.

Ако се понуђач не сагласи са исправком рачунских грешака, наручилац ће његову понуду одбити као неприхватљиву.

16. Додатно обезбеђење испуњења уговорних обавеза понуђача који се налазе на списку негативних референци

Наручилац може одбити понуду уколико поседује доказ да је понуђач у претходне три године пре објављивања позива за подношење понуда у поступку јавне набавке:

поступао супротно забрани из чл. 23. и 25. Закона о јавним набавкама;

учинио повреду конкуренције;

доставио неистините податке у понуди или без оправданих разлога одбио да закључи Уговор о јавној набавци, након што му је Уговор додељен;

одбио да достави доказе и средства обезбеђења на шта се у понуди обавезао.

Наручилац може одбити понуду уколико поседује доказ који потврђује да понуђач није испуњавао своје обавезе по раније закљученим уговорима о јавним набавкама који су се односили на исти предмет набавке, за период од претходне три године пре објављивања позива за подношење понуда у поступку јавне набавке.

Доказ може бити:

правоснажна судска одлука или коначна одлука другог надлежног органа;

исправа о реализованом средству обезбеђења испуњења обавеза у поступку јавне набавке или испуњења уговорних обавеза;

исправа о наплаћеној уговорној казни;

рекламације потрошача, односно корисника, ако нису отклоњене у уговореном року;

извештај надзорног органа о изведеним радовима који нису у складу са пројектом, односно уговором;

изјава о раскиду Уговора због неиспуњења битних елемената Уговора дата на начин и под условима предвиђеним законом којим се уређују облигациони односи;

доказ о ангажовању на извршењу Уговора о јавној набавци лица која нису означена у понуди као подизвођачи, односно чланови групе понуђача.

Наручилац може одбити понуду ако поседује доказ из члана 82. став 3. тачка 1) ЗЈН који се односи на поступак који је спровео или уговор који је закључио и други наручилац ако је предмет јавне набавке истоврстан.

17. Врста оквирног споразума

Оквирни споразум се закључује са свим понуђачима који буду испунили обавезне и додатне услове из члана 75. и 76. Закона о јавним набавкама и захтеве у погледу других околности од којих зависи прихватљивост понуде а који су дефинисани конкурсном документацијом.

Оквирни споразум се закључује на период **од 2 (две) године**, а ступа на снагу даном обостраног потписивања свих учесника споразума.

У складу са чланом 40. став 3. Закона о јавним набавкама, уколико наручилац не добије унапред одређени број прихватљивих понуда, наручилац може да закључи оквирни споразум са мањим бројем понуђача, односно и са једним.

Оквирни споразум закључен са једним понуђачем не може трајати дуже од 2 (две) године.

Модел оквирног споразума је саставни део конкурсне документације. Потребно је да се последња страна оквирног споразума потпише од стране овлашћеног представника Понуђача достави уз понуду. Оверени модел оквирног споразума ће бити доказ да Понуђач прихвата све услове наведене у овој конкурсној документацији. Модел оквирног споразума ће бити истоветан са коначном верзијом споразума уколико буде изабрано више Понуђача са роком важења од 3 (три) године.

18. Врста критеријума за закључење Оквирног споразума

Оквирни споразум се закључује са свим понуђачима који буду испунили обавезне и додатне услове из члана 75. и 76. Закона о јавним набавкама и захтеве у погледу других околности од којих зависи прихватљивост понуде а који су дефинисани конкурсном документацијом.

19. Врста критеријума за доделу уговора након закључења оквирног споразума

Појединачни уговор о јавној набавци се закључује под условима из овог оквирног споразума у погледу предмета набавке, цене, начина и рокова плаћања, као и рокова и начина испоруке добара и других битних елемената за извршење предметне набавке.

Након закључења оквирног споразума, када настане потреба наручиоца за предметом набавке, наручилац ће позвати добављача који је понудио најнижу цену за дату годину, за закључење појединачних уговора.

Добављач је дужан да се у року од 3 (три) дана одазове позиву за закључење појединачног уговора. Уколико се добављач са најнижом понуђеном ценом за предметну набавку из спецификације у понуди за дату годину не одазове на позив наручиоца за закључење уговора, наручилац ће активирати средство финансијског обезбеђења и позвати првог следећег добављача по цени за закључење уговора према понуђеним ценама из оквирног споразума за наведену набавку.

20. Поштовање обавеза које произилазе из важећих прописа

Понуђач је дужан да у оквиру своје понуде достави изјаву дату под кривичном и материјалном одговорношћу да је поштовао све обавезе које произилазе из важећих прописа о заштити на раду, запошљавању и условима рада, заштити животне средине као и да нема забрану обављања делатности која је на снази у време подношења понуде.

21. Коришћење патената и одговорност за повреду заштићених права интелектуалне својине трећих лица

Накнаду за коришћење патената, као и одговорност за повреду заштићених права интелектуалне својине трећих лица сноси понуђач.

22. Разлози због којих понуда може бити одбијена

Наручилац ће одбити понуду ако је неблагоприятна, неприхватљива и неодговарајућа, а све у складу са чланом 3. тачком 31), 32) и 33) Закона о јавним набавкама. Такође, наручилац ће одбити понуду и ако:

1. ако се понуђач не сагласи са исправком рачунских грешака;
2. понуђач не докаже да испуњава обавезне услове за учешће;
3. понуђач не докаже да испуњава додатне услове за учешће;
4. је понуђени рок важења понуде краћи од прописаног;
5. понуда садржи друге недостатке због којих није могуће утврдити стварну садржину понуде или није могуће упоредити је са другим понудама.

23. Начин и рок за подношење захтева за заштиту права понуђача:

Захтев за заштиту права може да поднесе понуђач, односно свако заинтересовано лице, који има интерес за доделу уговора, у конкретном поступку јавне набавке и који је претрпео или би могао да претрпи штету због поступања наручиоца противно одредбама овог закона.

Захтев за заштиту права подноси се наручиоцу, а копија се истовремено доставља Републичкој комисији. Захтев за заштиту права се доставља непосредно или препорученом поштом са повратницом. Захтев за заштиту права се може поднети у току целог поступка јавне набавке, против сваке радње наручиоца, осим уколико Законом није другачије одређено.

Наручилац објављује обавештење о поднетом захтеву за заштиту права на Порталу јавних набавки и на својој интернет страници најкасније у року од **2 (два) дана** од дана пријема захтева за заштиту права.

Уколико се захтевом за заштиту права оспорава врста поступка, садржина позива за подношење понуда или конкурсне документације, захтев ће се сматрати благовременим уколико је примљен од стране наручиоца најкасније **7 (седам) дана** пре истека рока за подношење понуда, без обзира на начин достављања и уколико је подносилац захтева у складу са чланом 63. став 2. овог закона указао наручиоцу на евентуалне недостатке и неправилности, а наручилац исте није отклонио.

После доношења одлуке о закључењу оквирног споразума из чл. 108. Закона или одлуке о обустави поступка јавне набавке из чл. 109. Закона, рок за подношење захтева за заштиту права је **10 (десет) дана** од дана пријема одлуке. Захтевом за заштиту права не могу се оспоравати радње наручиоца предузете у поступку јавне набавке ако су подносиоцу захтева били или могли бити познати разлози за његово подношење пре истека рока за подношење захтева, а подносилац захтева га није поднео пре истека тог рока.

Ако је у истом поступку јавне набавке поново поднет захтев за заштиту права од стране истог подносиоца захтева, у том захтеву се не могу оспоравати радње наручиоца за које је подносилац захтева знао или могао знати приликом подношења претходног захтева.

Подносилац захтева за заштиту права је дужан да на одређени рачун буџета Републике Србије уплати таксу од:

- 1) **60.000 динара** у поступку јавне набавке мале вредности и преговарачком поступку без објављивања позива за подношење понуда;
- 2) **120.000 динара** ако се захтев за заштиту права подноси пре отварања понуда и ако процењена вредност није већа од 120.000.000 динара;
- 3) **250.000 динара** ако се захтев за заштиту права подноси пре отварања понуда и ако је процењена вредност већа од 120.000.000 динара;
- 4) **120.000 динара** ако се захтев за заштиту права подноси након отварања понуда и ако процењена вредност није већа од 120.000.000 динара;
- 5) **120.000 динара** ако се захтев за заштиту права подноси након отварања понуда и ако збир процењених вредности свих оспорених партија није већа од 120.000.000 динара, уколико је набавка обликована по партијама;
- 6) **0,1%** процењене вредности јавне набавке, односно понуђене цене понуђача којем је додељен уговор, ако се захтев за заштиту права подноси након отварања понуда и ако је та вредност већа од 120.000.000 динара;
- 7) **0,1%** збира процењених вредности свих оспорених партија јавне набавке, односно понуђене цене понуђача којима су додељени уговори, ако се захтев за заштиту права подноси након отварања понуда и ако је та вредност већа од 120.000.000 динара.

Као доказ о уплати таксе, у смислу члана 151. став 1. тачка б) ЗЈН, прихватиће се:

24. Захтев за заштиту права мора да садржи:

- 1) назив и адресу подносиоца захтева и лице за контакт;
- 2) назив и адресу наручиоца;
- 3) податке о јавној набавци која је предмет захтева, односно о одлуци наручиоца;
- 4) повреде прописа којима се уређује поступак јавне набавке;

- 5) чињенице и доказе којима се повреде доказују;
- 6) потврду о уплати таксе из члана 156. ЗЈН;
- 7) потпис подносиоца.

Валидан доказ о извршеној уплати таксе, у складу са Упутством о уплати таксе за подношење захтева за заштиту права Републичке комисије, објављеном на сајту Републичке комисије, у смислу члана 151. став 1. тачка б) ЗЈН, је:

1. Потврда о извршеној уплати таксе из члана 156. ЗЈН која садржи следеће елементе:

- 1) да буде издата од стране банке и да садржи печат банке;
- 2) да представља доказ о извршеној уплати таксе, што значи да потврда мора да садржи податак да је налог за уплату таксе, односно налог за пренос средстава реализован, као и датум извршења налога.

* Републичка комисија може да изврши увид у одговарајући извод евиденционог рачуна достављеног од стране Министарства финансија - Управе за трезор и на тај начин додатно провери чињеницу да ли је налог за пренос реализован.

- 3) износ таксе из члана 156. ЗЈН чија се уплата врши;
- 4) број рачуна: 840-30678845-06;
- 5) шифру плаћања: 153 или 253;
- 6) позив на број: подаци о броју или ознаци јавне набавке поводом које се подноси захтев за заштиту права;
- 7) сврха: ЗЗП; Министарство унутрашњих послова; јавна набавка број 281/18;
- 8) корисник: буџет Републике Србије;
- 9) назив уплатиоца, односно назив подносиоца захтева за заштиту права за којег је извршена уплата таксе;
- 10) потпис овлашћеног лица банке, или

2. Налог за уплату, први примерак, оверен потписом овлашћеног лица и печатом банке или поште, који садржи и све друге елементе из потврде о извршеној уплати таксе наведене под тачком 1, или

3. Потврда издата од стране Републике Србије, Министарства финансија, Управе за трезор, потписана и оверена печатом, која садржи све елементе из потврде о извршеној уплати таксе из тачке 1, осим оних наведених под (1) и (10), за подносиоце захтева за заштиту права који имају отворен рачун у оквиру припадајућег консолидованог рачуна трезора, а који се води у Управи за трезор (корисници буџетских средстава, корисници средстава организација за обавезно социјално осигурање и други корисници јавних средстава), или

4. Потврда издата од стране Народне банке Србије, која садржи све елементе из потврде о извршеној уплати таксе из тачке 1, за подносиоце захтева за заштиту права (банке и други субјекти) који имају отворен рачун код Народне банке Србије, у складу са Законом и другим прописом.

Поступак заштите права понуђача регулисан је одредбама чл. 138. - 166. ЗЈН.

НАПОМЕНА:

У вези са попуњавањем рачуна за уплату таксе за подношење Захтева за заштиту права, можете се информисати на сајту Републичке комисије за заштиту права на следећем линку (упутство за уплату таксе): <http://www.kjn.gov.rs/ci/uputstvo-o-uplati-republicke-administrativne-takse.html>.

25. Обавештење о закључењу оквирног споразума

Наручилац закључује оквирни споразум о јавној набавци са понуђачима у року од **8 (осам)** дана од дана протекла рока за подношење захтева за заштиту права на одлуку о закључењу оквирног споразума, а може и пре истека рока за подношење захтева за заштиту права у складу са чланом 112. Закона о јавним набавкама.

26. Измена и допуна оквирног споразума

Измене овог оквирног споразума врше се само у писменој форми, путем анекса под условима који су прописани чланом 115. Закона о јавним набавкама РС

27. Измене и допуне уговора

Након закључења појединачног уговора о јавној набавци, Наручилац може дозволити промену цене и других битних елемената уговора (осим предмета набавке), под условима који су прописани чланом 115. Закона о јавним набавкама.

Наручилац је предвидео могућност повећања укупне вредности уговора под следећим, кумулативно постављеним, условима:

а) повећање укупне вредности оквирног споразума не може прећи 5% укупне вредности уговора;

б) у тренутку повећања укупне вредности назначене у оквирном споразуму, постоје расположива средства на конту са кога се набавка финансира, сходно Закону о буџету финансијском плану Наручиоца;

или

- до повећања/смањења укупне вредности оквирног споразума/уговора долази због повећања/смањења уговорене количине добара.

Евентуалне измене оквирног споразума врше се на основу образложеног захтева лица која су задужена за праћење реализације уговора од стране Наручиоца, а по донетој одлуци о измени уговора (члан 115. ЗЈН), након чега уговорне стране потписују одговарајући анекс уговора.

Наведену одредбу Наручилац може, применити из објективних разлога, у ситуацији у којој би непотписивање анекса проузроковало велике тешкоће у раду, а уз пуно поштовање начела јавних набавки.

Уколико се стекну услови за измену основног оквирног споразума по основу примене члана 115. ЗЈН, Додављач је **обавезан** да се одазове позиву Наручиоца и да потпише анекс уговора.

28. Праћење реализације оквирног споразума

Средства финансијског обезбеђења се након потписивања оквирног споразума достављају овлашћеним лицима који ће бити задужени за праћење и реализацију оквирног споразума. Понуђачи ће накнадно бити обавештени где достављају средства обезбеђења.

29. Начин и услов закључења појединачног уговора

Појединачни уговор о јавној набавци се закључује под условима из овог оквирног споразума у погледу предмета набавке, цене, начина и рокова плаћања, као и рокова и начина испоруке добара и других битних елемената за извршење предметне набавке.

Након закључења оквирног споразума, када настане потреба наручиоца за предметом набавке, наручилац ће позвати добављача који је понудио најнижу цену за дату годину, за закључење појединачног уговора. Дакле, уговор за сваку појединачну годину закључује се са Добављачем који је за ту годину понудио најнижу цену.

Додављач је дужан да се у року од 3 (три) дана одазове позиву за закључење појединачног уговора. Уколико се добављач са најнижом понуђеном ценом за предметну набавку из спецификације у понуди за дату годину не одазове на позив наручиоца за закључење уговора, наручилац ће активирати средство финансијског обезбеђења и позвати првог следећег добављача који је најповољнији по цени за дату годину и тако редом.

Уколико две или више понуда имају исту најнижу понуђену цену, као најповољнија биће изабрана понуда оног понуђача који је понудио **краћи рок испоруке**, а ако је рок испоруке исти биће изабрана понуда оног понуђача који је понудио **дужи рок важења** понуде.

30. Праћења реализације уговора

Наручилац је дужан да прати извршење сваког закљученог уговора на основу Оквирног споразума.

VI
ОБРАЗАЦ ПОНУДЕ СА ОБРАСЦЕМ СТРУКТУРЕ ЦЕНА И УПУТСТВОМ КАКО ДА
СЕ ПОПУНИ

Отворени поступак јавне набавке добара са закључењем оквирног споразума, обликован по партијама: Потрошни материјал и друга средства за комуникациону инфраструктуру, з
ЈН број 281/18

1) ОПШТИ ПОДАЦИ О ПОНУЂАЧУ

Назив понуђача	
Врста правног субјекта (заокружити)	1) Физичко лице
	2) Правно лице а) микро б) мало в) средње г) велико
Адреса понуђача	
Матични број понуђача:	
Порески идентификациони број понуђача (ПИБ):	
Шифра делатности:	
Име особе за контакт	
Електронска адреса понуђача (e-mail):	
Телефон:	
Телефакс	
Број рачуна понуђача и назив банке	
Лице овлашћено за потписивање уговора:	

2) ПОНУДУ ПОДНОСИ:

А) САМОСТАЛНО
Б) СА ПОДИЗВОЂАЧЕМ
В) КАО ЗАЈЕДНИЧКУ ПОНУДУ

Напомена: Заокружити начин подношења понуде и уписати податке о подизвођачу, уколико се понуда подноси са подизвођачем, односно податке о свим учесницима заједничке понуде, уколико понуду подноси група понуђача.

3) ПОДАЦИ О ПОДИЗВОЂАЧУ

1)	Назив подизвођача:	
	Адреса:	
	Матични број:	
	Порески идентификациони број:	
	Име особе за контакт:	
	Процент укупне вредности набавке који ће извршити подизвођач:	
	Део предмета набавке који ће извршити подизвођач:	
2)	Назив подизвођача:	
	Адреса:	
	Матични број:	
	Порески идентификациони број :	
	Име особе за контакт:	
	Процент укупне вредности набавке који ће извршити подизвођач:	
	Део предмета набавке који ће извршити подизвођач:	

Напомена:

Табелу „Подаци о подизвођачу“ попуњавају само они понуђачи који подносе понуду са подизвођачем, а уколико има већи број подизвођача од места предвиђених у табели, потребно је да се наведени образац копира у довољном броју примерака, да се попуни и достави за сваког подизвођача.

4) ПОДАЦИ О УЧЕСНИКУ У ЗАЈЕДНИЧКОЈ ПОНУДИ

1)	Назив учесника у заједничкој понуди:	
	Адреса:	
	Матични број:	
	Порески идентификациони број:	
	Име особе за контакт :	
2)	Назив учесника у заједничкој понуди:	
	Адреса:	
	Матични број:	
	Порески идентификациони број :	
	Име особе за контакт:	
3)	Назив учесника у заједничкој понуди:	
	Адреса:	
	Матични број:	
	Порески идентификациони број :	
	Име особе за контакт:	

Напомена:

Табелу „Подаци о учеснику у заједничкој понуди“ попуњавају само они понуђачи који подносе заједничку понуду, а уколико има већи број учесника у заједничкој понуди од места предвиђених у табели, потребно је да се наведени образац копира у довољном броју примерака, да се попуни и достави за сваког понуђача који је учесник у заједничкој понуди.

ОПИС ПРЕДМЕТА НАБАВКЕ СА ОБРАСЦЕМ СТРУКТУРЕ ЦЕНА:

Отворени поступак јавне набавке добара са закључењем оквирног споразума, обликован по партијама: Потрошни материјал и друга средства за комуникациону инфраструктуру, ЈН број 281/18

ПАРТИЈА 1. Потрошни материјал за жичне, оптичке и радио комуникационе системе;

ПОТРОШНИ МАТЕРИЈАЛ ЗА ЖИЧНЕ, ОПТИЧКЕ И РАДИО КОМУНИКАЦИОНЕ СИСТЕМЕ, за 2018. годину									
Ред. број	Опис добара (Према Техничкој спецификацији из Поглавља III Конкусне документације)	Једин. мере	Оквирна количина	Једин. цена без ПДВ-а	Укупна вредност понуде према оквирним количинама без ПДВ-а	Стопа ПДВ-а	ПДВ	Укупна вредност понуде према оквирним количинама са ПДВ-ом	Произвођач/ Модел
1	Уземљивач за коаксијални кабл пречника 7,62 mm, монтажа на шраф, самозаптивни	ком	50						
2	Outdoor FTP кабл кат. 5Е тестиран до 300MHz, сертификати DELTA & 3P - 'Wall', 4 парице, пун пресек, метална фолија око парица, предвиђен за екстерну монтажу - отпоран на спољашње услове, радна температура од -20С до +60С; остали сертификати ISO9001, ISO14001, RoHS	m	3000						
3	RJ-45 конектор FTP/STP кат. 5Е - оклопљен, 8P8C 8-пински за кримповање на UTP/FTP/SFTP кабл пуног пресека	ком	2300						
4	RJ-45 конектор кат. 5Е - 8P8C 8-пински	ком	19300						
5	Капица у боји за RJ-45	ком	8400						

	конектор у 6 различитих боја (црвена, сива, црна, жута, зелена и плава)								
6	Алкалне батерије 1.5V AA / LR6(AA), радна температура -20C/+45C, у складу са IEC 60086 стандардом.	КОМ	990						
7	Алкалне батерије 1.5V AAA / LR03(AAA), радна температура -20C/+45C, у складу са IEC 60086 стандардом.	КОМ	930						
8	Алкалне батерије 9V / 6LR61, радна температура -20C/+45C, у складу са IEC 60086 стандардом.	КОМ	360						
9	VINIL кертриџ у колору боја бела за ручни штампач DYMO RHINO 5200 (ширине 9mm)	КОМ	10						
10	VDSL2 LAN екстендер / модем, 1 Ethernet порт 10/100Mbps + 1 VDSL2 порт брзине до 100Mbps ур/downstream (домет 1-3км преко 1 парице, профил 17а или 30а), CP/CPЕ	КОМ	122						
11	INLINE каплер (женско - женски за 2 UTP кабла) RJ45-RJ45 Адаптер, Cat.6, STP, (SFA) метално кућиште	КОМ	120						
12	Акумулаторска батерија 12V, 40Ah, (технологија VRLA AGM, frontal terminal) са потребним елементима за	КОМ	40						

	повезивање 4 батерије у један низ (48V), за рековску монтажу. Радни век 10 година, температурни опсег -5C/+50C, IEC 60896-21/-22.								
13	Акумулаторска батерија 12V, 55Ah, (технологија VRLA AGM, frontal terminal) са потрбним елементима за повезивање 4 батерије у један низ (48V), за рековску монтажу. Радни век 10 година, температурни опсег -5C/+50C, IEC 60896-21/-22.	ком	40						
14	Акумулаторска батерија 12V, 100Ah, (технологија VRLA AGM, frontal terminal) са потрбним елементима за повезивање 4 батерије у један низ (48V), за рековску монтажу. Радни век 10 година, температурни опсег -5C/+50C, IEC 60896-21/-22.	ком	16						
15	Кабл лицнасти дебљине 16mm ² , црни	m	400						
16	Кабл лицнасти дебљине 16mm ² , црвени	m	400						
17	Стопица за кабл лицнасти дебљине 16mm ² са отвором за монтажу под шраф пречника 6mm	ком	350						
18	Стопица за кабл лицнасти дебљине 16mm ² са отвором за	ком	400						

	монтажу под шраф пречника 8mm								
19	Стопица за кабл лицнасти дебљине 16mm ² са отвором за монтажу под шраф пречника 10mm	ком	390						
20	Пуњиве батерије 1,2 V ААА, Ni-MH, минимум 1100 mAh	ком	188						
21	Пуњиве батерије 1,2 V АА, Ni-MH минимум 2800 mAh	ком	163						
22	Пуњиве батерије 9V Ni-MH, минимум 250 mAh	ком	143						
23	Пуњач за 4 Ni-MH батерије 1,2V ААА, 1,2V АА и 9V, са аутоматским искључивањем	ком	22						
24	SD меморијска картица 16GB	ком	58						
25	Инвертор напона 12 на 220, снаге мин. 1000 вати	ком	15						
26	Назидна монофазна утичница, 220V, са порцеланским улошком, 16A	ком	72						
27	Енергетски кабл, 3*2.5mm, ППОО	м	600						
28	Двополни утикач Л са контактом за уземљење	ком	105						
29	Термо бужир пречник 3mm црни	м	500						
30	Термо бужир пречник 6mm црни	м	480						
31	Термо бужир пречник 10mm црни	м	430						
32	Термо бужир пречник 15mm	м	420						

	црни								
33	TESA изолир трака 04173-00001-02 дужине 33m, ширине 19mm	ком	500						
34	Тинол 1,00mm 60/40 котур од 250 грама	ком	69						
35	Моталица 3*2.5mm, са више утичних места, 50m, са гумираним напојним каблом за спољашњу употребу	ком	9						
36	Моталица 3*2.5mm, са више утичних места, 25m, са гумираним напојним каблом за спољашњу употребу	ком	11						
37	Продужна електро летва са 6 прикључних шуко утичница, дужине кабла 3m, снаге 3500W	ком	190						
38	Продужна електро летва са 6 прикључних шуко утичница, дужине кабла 5m, снаге 3500W	ком	140						
39	Радионичка штек лампа, 220волти, 60 вати, 5m	ком	34						
40	Кабл за агрегат, теренски, 2x50m, са индустријском утичницом, тип 145, 32А	ком	6						
41	Ручна батеријска лампа, лед пуњива	ком	37						
42	Редна клема 3* 2.5mm	ком	310						
43	Редна клема 3* 4mm	ком	285						
44	ПВЦ каналице самолепљиве, 15*10mm	m	850						
45	ПВЦ каналице самолепљиве,	m	1000						

	18*13mm								
46	Стопица за кабл лицнасти дебљине 1,5mm ² са отвором за монтажу под шраф пречника 4mm	ком	450						
47	Стопица за кабл лицнасти дебљине 1,5mm ² са отвором за монтажу под шраф пречника 6mm	ком	550						
48	ПВЦ каналице, самолепљиве, 40*20mm	м	900						
49	Везице 200x4,8 (100 комада), UV protect	пак	71						
50	Везице 292x47,6 (100 комада) UV protect	пак	67						
51	Везице 370x7,8 (100 комада) UV protect	пак	51						
52	Везице комплет (минимум 1000 комада) различитих боја и дужина (100x2,4 140x2,5 200x3.6)	пак	41						
53	Унакрсна спојница за громобранску шину,са преградном плочом, ДИН 256 фт	ком	110						
54	Шапа-топло ваљани УНП профил.Хемијски и механички параметри,стандард EN 10000025.Квалитет S 235JRG2, S 275JR.Одступања DIN 1026, (димензије према приложеном цртежу)	ком	52						
55	Електроде за варење 2.5 mm,	пак	10						

	10.5 kg минимални еквивалент за квалитет су електроде произвођача Jesenice								
56	Електроде за варење 3.25 mm, 13.2 kg минимални еквивалент за квалитет су електроде произвођача Jesenice	пак	8						
57	Електроде за варење 4 mm, 5kg минимални еквивалент за квалитет су електроде произвођача Jesenice	пак	10						
58	Навојна шипка 8mm, дужине 1m	ком	69						
59	Навојна шипка 10mm, дужине 1m	ком	73						
60	Навојна шипка 12mm, дужине 1m	ком	46						
61	Навојна шипка 14mm, дужине 1m	ком	19						
62	Навојна шипка 16mm, дужине 1m	ком	14						
63	Навојна шипка 18mm, дужине 1m	ком	10						
64	Навојна шипка 20mm, дужине 1m	ком	10						
65	Универзални пиштољ за силикон	ком	38						
66	Универзални силиконски кит, једнокомпоненти, 280 ml	ком	75						
67	ТКК, пур пена пиштољска, 750 ml	ком	36						
68	ТКК пиштољ за пур пену, алуминијумско кућиште	ком	10						

69	Спреј за чишћење пиштоља за пур пену, 650ml	ком	30						
70	Термички пиштољ са патронама за вруће лепљење	ком	31						
71	Патрони за вруће лепљење, 500gr Ø 11,2mm	пак	68						
72	Челична еластична сајла 8mm	м	330						
73	Челична еластична сајла 10mm	м	240						
74	Ушке-срце за сајлу 8mm	ком	278						
75	Ушке-срце за сајлу 10mm	ком	222						
76	Типлови пластични 12*60, sx	ком	1500						
77	Типлови пластични 10*50 sx	ком	2700						
78	Типлови пластични 8*40 sx	ком	3350						
79	Типлови пластични 6*30, sx	ком	2450						
80	Типлови пластични drive 01, за ригипс	ком	1700						
81	Типлови пластични лапа г10, за ригипс	ком	1600						
82	Хол шраф м 4x30mm, ПЗ 2	ком	3770						
83	Хол шраф м 4x50mm, ПЗ 2	ком	3870						
84	Хол шраф м 6x60mm, ПЗ 2	ком	3540						
85	Хол шраф м 6x80mm, ПЗ 2	ком	2840						
86	Хол шраф м 6x120mm, ПЗ 2	ком	2460						
87	Вијак за лим, равна глава, 4,2mm*25mm, PH DIN7981ч.поцинкован	ком	2260						
88	Вулканизиране подлошке, ф4.8 * 16mm поцинковане	ком	1460						
89	Спирална бургија брушена HSS-G DIN 338 Ф1mm	ком	74						

90	Спирална бургија брушена HSS-G DIN 338 Ф1,5mm	КОМ	71						
91	Спирална бургија брушена HSS-G DIN 338 Ф2mm	КОМ	90						
92	Спирална бургија брушена HSS-G DIN 338 Ф2,5mm	КОМ	56						
93	Спирална бургија брушена HSS-G DIN 338 Ф3mm	КОМ	82						
94	Спирална бургија брушена HSS-G DIN 338 Ф3,5mm	КОМ	70						
95	Спирална бургија брушена HSS-G DIN 338 Ф4mm	КОМ	95						
96	Спирална бургија брушена HSS-G DIN 338 Ф4,5mm	КОМ	54						
97	Спирална бургија брушена HSS-G DIN 338 Ф5mm	КОМ	79						
98	Спирална бургија брушена HSS-G DIN 338 Ф5,5mm	КОМ	53						
99	Спирална бургија брушена HSS-G DIN 338 Ф6mm	КОМ	110						
100	Спирална бургија брушена HSS-G DIN 338 Ф6,5mm	КОМ	50						
101	Спирална бургија брушена HSS-G DIN 338 Ф7mm	КОМ	64						
102	Спирална бургија брушена HSS-G DIN 338 Ф7,5mm	КОМ	48						
103	Спирална бургија брушена HSS-G DIN 338 Ф8mm	КОМ	94						
104	Спирална бургија брушена HSS-G DIN 338 Ф8,5mm	КОМ	49						
105	Спирална бургија брушена HSS-G DIN 338 Ф9mm	КОМ	45						

106	Спирална бургија брушена HSS-G DIN 338 Ф9,5mm	КОМ	42						
107	Спирална бургија брушена HSS-G DIN 338 Ф10mm	КОМ	60						
108	Спирална бургија брушена HSS-G DIN 338 Ф12mm, за футер 10mm	КОМ	17						
109	Спирална бургија брушена HSS-G DIN 338 Ф14mm, за футер 10mm	КОМ	17						
110	Спирална бургија брушена HSS-G DIN 338 Ф16mm, за футер 10mm	КОМ	17						
111	Ребраста арматура ф 12mm	т	50						
112	Ребраста арматура ф 10mm	т	50						
113	Равна арматура, грађевински челик, 8mm	т	50						
114	Резна плоча за малу брусницу 115*1*22,2	КОМ	105						
115	Ламелни брусни диск, за велику брусницу цирконијумски 180*22,23 (180/G60)	КОМ	61						
116	Ламелни брусни диск, за малу брусницу 115*22,23 G60	КОМ	82						
117	Челични Л профил 50x50mm	т	78						
118	Клешта дворучна за поп нитне, дужине 330mm, Алуминијум/ Челик / INOX 3.2, 4, 4.8, 5, 6, 6.4mm. Подесива глава за повлачењем од 2 до 5 покрета	КОМ	5						
119	Клешта једноручна, за поп	КОМ	4						

	нитне, Алуминијум/Гвожђе 2.4, 3.2, 4, 4.8, 5 mm; Челик 2.4, 3.2, 4,mm								
120	Поп нитне 3.2 x 6mm алуминијумске	КОМ	850						
121	Поп нитне 3.2 x 6mm челичне	КОМ	350						
122	Поп нитне 3.2 x 8mm алуминијумске	КОМ	650						
123	Поп нитне 3.2 x 8mm челичне	КОМ	350						
124	Поп нитне 3.2 x 10mm алуминијумске	КОМ	450						
125	Поп нитне 3.2 x 10mm челичне	КОМ	150						
126	Поп нитне 3.2 x 12mm алуминијумске	КОМ	450						
127	Поп нитне 3.2 x 12mm челичне	КОМ	150						
128	Поп нитне 4 x 14mm алуминијумске	КОМ	400						
129	Поп нитне 4 x 14mm челичне	КОМ	200						
130	Поп нитне 4 x 16mm алуминијумске	КОМ	200						
131	Поп нитне 4 x 16mm челичне	КОМ	200						
132	Поп нитне 4 x 18mm алуминијумске	КОМ	200						
133	Поп нитне 4 x 18mm челичне	КОМ	200						
134	Поп нитне 4 x 20mm алуминијумске	КОМ	200						
135	Поп нитне 4 x 20mm челичне	КОМ	200						
136	Поп нитне 4.8 x 18mm алуминијумске	КОМ	240						
137	Поп нитне 4.8 x 18mm челичне	КОМ	40						
138	Поп нитне 4.8 x 20mm	КОМ	40						

	алуминијумске								
139	Поп нитне 4.8 x 20mm челичне	КОМ	40						
140	Поп нитне 4.8 x 22mm алуминијумске	КОМ	30						
141	Поп нитне 4.8 x 22mm челичне	КОМ	30						
142	Поп нитне 4.8 x 24mm алуминијумске	КОМ	30						
143	Поп нитне 4.8 x 24mm челичне	КОМ	30						
144	Четке за фарбање, од вештачких влакана, ширине 40 mm, дрвена или пластична дршка	КОМ	63						
145	Четке за фарбање, од вештачких влакана, ширине 50 mm, дрвена или пластична дршка	КОМ	30						
146	Четке за фарбање, од вештачких влакана, ширине 60 mm, дрвена или пластична дршка	КОМ	34						
147	Ваљак, од синтетичких влакана без ручке, 310 x 310	КОМ	21						
148	Бургија за бетон 8mm, радна дужина 450mm, прихват SDS+	КОМ	30						
149	Бургија за бетон 10mm, радна дужина 450mm, прихват SDS+	КОМ	30						
150	Бургија за бетон 12mm, радна дужина 450mm, прихват SDS+	КОМ	30						
151	Бургија за бетон 14mm, радна дужина 450mm, са четири главе, прихват SDS +	КОМ	27						
152	Бургија за бетон 16mm, радна	КОМ	26						

	дужина 450mm, са четири главе, прихват SDS +								
153	Бургија за бетон 18mm, радна дужина 450mm, са четири главе, прихват SDS max	ком	22						
154	Бургија за бетон 20mm, радна дужина 450mm, са четири главе, прихват SDS max	ком	19						
155	Бургија за бетон 22mm, радна дужина 450mm, са четири глава, прихват SDS max	ком	17						
156	Бургија за бетон 24mm, радна дужина 450mm, са четири глава, прихват SDS max	ком	22						
157	Маказе за лим и за рупу 280mm, материјал: специјални алатни челик -коване, потпуно побољшане и ојачане -резне ивице индуктивно каљене на ца. 62 HRC -заштићене против корозије -ручке обложене пластичном масом. за сечење лимова затезне чврстоће до 400 N/mm ² и дебљине до 1,5 mm	ком	9						
158	Маказе за лим равне, пеликан, 350mm, коване, сечива индуктивно каљена на мин. 64 HRC, ручке обложене пластичном масом, површина маказа лакирана, за сечење пескираних лимова затезне чврстоће до 400 N/mm ² и дебљине до 1,5 mm	ком	6						

159	Плоча за тоцило, 200*20*20, средње финоће	ком	2						
160	Клешта за масу за струју 600А	ком	1						
161	Цев метална, скелецијска, 6/4 "	ком	10						
162	Жица за аутогено варење, у штапу ф2.0 mm	кг	10						
163	Прах Боракс за аутогено варење	кг	1						
164	Шраф машински, М16*250mm, са навојем мин.150mm, тврдоће 8.8	ком	150						
165	Шраф машински, М8*30mm, квалитет 8.8, шестоугаона глава, DIN 933 ч.поц.	ком	300						
166	Траке са механизмом за затезање, за транспорт терета	ком	23						
167	ПНК метални регали, поцинковани, перфорирани, 150mm*42mm, 3метра	ком	37						
168	Перфорирана метална трака,поцинковани, 25mm*1mm, са отвором 8mm	м	498						
169	Конзола за ПНК метални регал	ком	135						
170	Флекси цев са спиралом, 16*18*20/20шц	м	230						
171	Оптички адаптер singlmode (женско - женски) LC на LC duplex	ком	20						
172	Оптички адаптер singlmode (женско - женски) SC на SC simplex	ком	20						
173	Оптички адаптер singlmode	ком	24						

	(женско - женски) SC/APC на SC/APC simplex								
174	Оптички адаптер singlmode (женско - женски) FC/PC на FC/PC simplex	КОМ	10						
175	Оптички адаптер multimode (женско - женски) ST на ST simplex	КОМ	10						
176	Оптички атенуатор singlmode 5dB (женско - женски) LC на LC simplex	КОМ	18						
177	Оптички атенуатор singlmode 10dB (женско - женски) LC на LC simplex	КОМ	14						
178	Оптички атенуатор singlmode 15dB (женско - женски) LC на LC simplex	КОМ	10						
179	Оптички patch cord singlmode SC APC/LC 2m дужине duplex, LSOH,UL 94, V-О,слабљење 0,12dB, тјунирани у складу са IEC 61755-3-1/2, вучна сила 100N	КОМ	18						
180	Оптички patch cord singlmode SC PC/SC PC 2m дужине simplex, LSOH,UL 94, V-О,слабљење 0,12dB, тјунирани у складу са IEC 61755-3-1/2, вучна сила 100N	КОМ	20						
181	Оптички patch cord singlmode SC PC/SC PC 5m дужине simplex, LSOH,UL 94, V-О,слабљење 0,12dB, тјунирани	КОМ	20						

	у складу са IEC 61755-3-1/2, вучна сила 100N								
182	Оптички patch cord singlmode SC PC/LC 2m дужине duplex, LSOH,UL 94, V-O,слабљење 0,12dB, тјунирани у складу са IEC 61755-3-1/2, вучна сила 100N	КОМ	15						
183	Оптички patch cord singlmode SC PC/LC 5m дужине duplex, LSOH,UL 94, V-O,слабљење 0,12dB, тјунирани у складу са IEC 61755-3-1/2, вучна сила 100N	КОМ	15						
184	Оптички patch cord singlmode SC PC/LC 10m дужине duplex, LSOH,UL 94, V-O,слабљење 0,12dB, тјунирани у складу са IEC 61755-3-1/2, вучна сила 100N	КОМ	15						
185	Оптички patch cord singlmode LC/LC 2m дужине duplex, LSOH,UL 94, V-O,слабљење 0,12dB, тјунирани у складу са IEC 61755-3-1/2, вучна сила 100N	КОМ	10						
186	10/100/1000Base-T to 1000Base-LX SFP Media Converter, са припадајућим SFP модулом (1000BASE-LX компатибилан са SFP-MSA уговором, 9µm/125µm мономодно оптичко влакно, подржава DDMI (Digital	КОМ	20						

	Diagnostic Monitoring interface), таласна дужина 1310nm, брзина преноса 1.25Gb/s, максимална вредност грешке BER=10exp-12, радна температура 0 - 70°C, тип конектора Duplex LC, могућност додавања модула без гашења уређаја (Hotswappable), ласер класе I, минимална раздаљина 20km								
187	Media Converter 10/100/1000 TX Ethernet RJ45- 1000 FX 850nm, 550m (Multimode 50/125 vlakno)	КОМ	50						
188	BNC konektor muški krimp RG59	КОМ.	1050						
189	Adapter BNC muški/ F RG6	КОМ.	350						
190	RJ-45 8/8 наставак ж/ж - каплер	КОМ.	230						
191	F конектор RG6	КОМ.	530						
192	F(ж)/F(ж) наставак -каплер	КОМ.	261						
193	Антенски F-RF адаптер мушки	КОМ.	174						
194	Антенски F-RF адаптер женски	КОМ.	174						
195	BNC T рачва BNC(м)- 2xBNC(ж)	КОМ.	215						
196	BNC(ж) - BNC(ж)наставак - каплер	КОМ.	225						
197	DC конектор (мушки) 2.1/5.5mm са двоCONTACTНОМ клемом	КОМ.	270						
198	Коаксијални кабл RG6 бакарни	м	2920						

	са шилдом								
199	Хибридни коаксијални RG59+напонски кабл 2x0.5 на катуру од 300m или фабричко упаковано	m	4400						
200	SFTP екстерни самоносећи кабл категорије 5е са челичном жицом (на фабричком катуру)	m	4450						
201	Напојни кабл PP/L 3x0.75	m	2570						
202	VGA кабл 15m (минимална дужина)	ком.	31						
203	HDMI кабл 15m (минимална дужина)	ком.	34						
204	Разводна летва са прекидачем и каблом 1.5m, 3 шуко утичнице	ком.	187						
205	Видео балун (пар)	ком.	205						
206	Канално напајање 8 канала, 5А-стабилисани исправљач 220Vac/12Vdc	ком.	26						
207	Трансформатор торусни 220/24VAC 3A у IP66 пластичном кућишту.	ком.	13						
208	VGA splitter 1in/4out	ком.	29						
209	Адаптер 220VAC/12VDC 1A	ком.	253						
210	Адаптер 220VAC/12VDC 2A	ком.	230						
211	Адаптер 220VAC/24VAC минимум 2500 mA	ком.	118						
212	PoE Injector 802.3af, са AC/DC адаптером 48V max. 15.4W, 100Mb/s	ком.	94						
213	Пластичне каналице са поклопцем 20x20mm	m	1150						

214	Ребрасто флекси цево ф _i 25mm - црне боје	m	1100						
215	Краткоспојне сабирнице за нулу и уземљење (6-10 конекција) са носачима за DIN шину	КОМ.	26						
216	Аутоматски осигурач 4,5kA/1p/C/16A	КОМ.	124						
217	Инсталациона шуко утичница на DIN шину 16A	КОМ.	53						
218	Редна клема 12 x 10mm ²	КОМ.	142						
219	Орман разводни метални IP55 (ВхШхД) 400x300x200mm са бравицом и заптивком на вратима	КОМ.	54						
220	DIN шина обична 35mm L-1000	КОМ.	13						
221	утикач двополни - шуко, равни	КОМ.	95						
222	Самовулканизирајућа изолир трака 19mm/10m	КОМ.	69						
223	ПЛИН за упаљаче и гасне лемнице у металној боци 250ml	КОМ.	46						
224	Бургија SDS+ 6mm радне дубине 50mm (за бетон)	КОМ.	45						
225	Бургија SDS+ 6mm радне дубине 100mm (за бетон)	КОМ.	57						
226	Бургија SDS MAX 25mm радне дубине 800mm (за бетон)	КОМ.	9						
227	Степенаста спирална бургија HSS за inox и челик; корак 4; од ø 6-30mm	КОМ.	11						

228	Одвијач спреј за одвијање тепко расклопивих машинских елемената мин. 250ml.	КОМ.	56						
229	Подмазивач спреј WD 40 мин. 250ml.	КОМ.	120						
230	Пак трегер растегљиве гуме, минималне дужине 60cm	КОМ.	28						
231	Средство за чишћење стакла у паковању од 500ml са распршивачем	КОМ.	106						
232	Магична крпа 30x30	КОМ.	237						
233	Заштитне рукавице платнене са гуменим ојачањем (ЦРНЕ, величине 9)	КОМ.	210						
234	Супер лепак у гелу Loctite или одговарајући	КОМ.	243						
235	Маст за зупчанике (силиконска - тефлонска 5ml)	КОМ.	71						
236	Лепак "Moment fix express" 75gr	КОМ.	144						
237	Заштитне наочаре за рад са бруслицом	КОМ.	59						
238	Латекс рукавице са пудером (ЦРНЕ, величине 9) кутија 100/1	КОМ.	46						
239	Тефлонски спреј 400ml	КОМ.	13						
240	Метална пужаста шелна сирине 9mm, дебљине 0.6mm, дужине 1000mm	КОМ.	138						
241	Брезон М 8mm/1000mm DIN975	КОМ.	21						
242	Машински вијак М6x50 са	КОМ.	930						

	матицом и подлошком kv. 5.6								
243	Машински вијак М8х50 са матицом и подлошком kv. 5.6	ком.	910						
244	Типл (8/65 mm) са четвоространим ширењем + вијак 4,5 x 70mm	ком.	2470						
245	Типл са крагном (6/30 mm) четвоространим ширењем + вијак 4 x 40mm	ком.	2820						
246	Типл (10/50 mm) са четвоространим ширењем + вијак са подлошком 6 x 70mm ОК глава	ком.	2510						
247	Типл од најлона за гипс картон - за брзу монтажу (самоурезујући) (по моделу fischer GK)	ком.	690						
248	Челична затезна спојка за сајлу са окастим и кукастим крајем DIN1480 / М10	ком.	106						
249	Челична сигурносна стезаљка за жичану ужад DIN741 М6	ком.	180						
250	RJ-11 6/4 конектори	ком	8700						
251	Подна PVC каналица 50x12	м	720						
252	Подна PVC каналица 77x19	м	620						
253	UTP wall кабл кат. 5е AWG24 у кутијама од 305 м, са обележеном метражом на каблу, тестиран на 300 Mhz	кутија	88						
254	Patch кабл 1 m Cat. 6	ком.	670						
255	Patch кабл 1,5 m Cat. 6	ком.	690						
256	Patch кабл 3 m Cat. 6	ком.	660						

257	Patch кабл 5 m Cat. 6	ком.	530						
258	Чичак трака за везивање бунтова каблова	ком.	680						
259	Кабал пљоснати PGA-4 Panasonic, 100% bakar (1/100m)	m	8000						
260	Ранжир жица 2*0.5 (1/200m)	m	7600						
261	Спирални кабал са конектором 4/4 од слушалице до апарата	ком.	1400						
262	Телефонска утичница самолепљива - назидна 2x6P4C	ком.	900						
263	Назидна блок утичница са 1 RJ-45 кат. 5е, модел са LSA стандардом (Кrone или сл.)	ком.	950						
264	Назидна блок утичница са 2 RJ-45 кат. 5е, модел са LSA стандардом (Кrone или сл.)	ком.	1120						
265	Patch панел 19 in 24-port RJ-45 кат. 5е, модел са LSA стандардом (Кrone или сл.)	ком.	95						
266	Нож за Krone реглете	ком.	34						
267	Нож за deMasati реглете	ком.	24						
268	Алкохол минимум 96%, 1L	L	245						
269	УТР фу кабл (лицнасти) кат. 5е AWG24 у кутијама од 305 m, са обележеном метражом на каблу, тестиран на 300 Mhz	кутија	82						
270	Пластична каналица са поклошцем 60x40	m	730						
271	Rack орман назидни са вентилатором 12U/19" димензија 600x600x650	ком.	15						
272	M6 шраф са кавез матицом за	ком.	1250						

	монтирање опреме у рек ормане								
273	Типл са шрафом са самоурез. навојем (за чврсте материјале: бетон, цигла) ø 6 x 30 mm	КОМ.	1100						
274	Типл са шрафом са самоурез. навојем (за чврсте материјале: бетон, цигла) ø 8 x 40 mm	КОМ.	1200						
275	Типл са шрафом са самоурез. навојем (за чврсте материјале: бетон, цигла) ø 10 x 50 mm	КОМ.	600						
276	SHDSL. Модем / LAN ekstender, 1 Ethernet port 10/100Mb/s, 1 SHDSL.bis порт брзине до 5.7 Mb/s, домет до 10km преко 1 парнице.	КОМ.	16						
277	GLC-SX-MM SFP модул 1000BASE-SX домет 550m/220m преко multi-mode fiber кабла, компатибилан са Cisco опремом	КОМ.	36						
278	GLC-SX-MM SFP модул 1000BASE-SX домет 550m/220m преко multi-mode fiber кабла, компатибилан са Alcatel Lucent опремом	КОМ.	36						
279	Концентровано средство за одмашћивање са распршивачем (минимални еквивалент за квалитет AXEL sgrassо жути) 750ml	КОМ.	175						
280	Крпа фланелска у бунту (ролна-бала)	КОМ.	21						

281	“Strec“ фолија (фолија у ролнама за умотавање палета) 500mm ; 23mic ; 2,5kg	КОМ.	79						
282	Штапићи за уши (паковање 200 комада)	КОМ.	53						
283	Паста за руке	КОМ.	103						
284	Машинско уље за фину механику,100ml (у мањим паковањима) Griffon-kelco 6702	КОМ.	52						
285	Хидрофилна вата 200gr	КОМ.	133						
286	Коптано уље за подмазивање	КОМ.	12						
287	Уље за компресоре SAE 30	КОМ.	9						
288	Маст за пластичне зубчанике силиконска-тефлонска	КОМ.	29						
289	Резна плоча за челик челик за брусилицу BOSCH GWS8-115 (115 x 1mm čelik)	КОМ.	43						
290	Паста за процесоре силиконска у шприцу (10ml или 20ml)	КОМ.	300						
291	Двослојна лепљива трака ширине 10 cm (5m)	КОМ.	73						
292	Антистатик спреј за чишћење екрана	КОМ.	118						
293	Батерија са матичне плоче CR2032 Li	КОМ.	530						
294	Струна за кошење траве пречника 2.5mm (паковање 10m)	КОМ.	5						
295	Глава за кошење за моторни тример Villager BC900s	КОМ.	2						
296	Трокраки нож за моторни тример 1.4mm Villager	КОМ.	2						

297	Циркуларни нож за моторни тример пречника 255mm	КОМ.	2						
298	Графитна маст у туби 150g за подмазивање главе моторног тримера	КОМ.	2						
299	Уље двотактол Villager бочица 100ml	КОМ.	10						
300	Свећице за моторни тример Villager BC900s	КОМ.	3						
301	Свећице за моторну тестеру Villager VGS24s	КОМ.	3						
302	Метални канистер за гориво запремина 20l	КОМ.	2						
303	Desktop свич 8-порт 10/100Mb/s, 802.3x flow control, 10K jumbo frame, auto-uplink every port.	КОМ.	320						
304	ПВЦ Класер (за шрафове) дупли у облику кофера, са преградама које се могу монтирати по потреби. Минимум 40 преграда (еквивалент WOMAX 79601015)	КОМ.	66						
305	Wireless PCI картица 2.4GHz 802.11n/g/b	КОМ.	88						
306	PVC каналице са поклопцем - 40x40x2000 mm	КОМ.	300						
307	PVC каналице са поклопцем - 40x25x2000 mm	КОМ.	300						
308	PVC каналице са поклопцем - 30x25x2000 mm	КОМ.	300						
309	PVC каналице са поклопцем -	КОМ.	300						

	32x15x2000 mm								
310	HDMI бежични extender до 50m (1080P, 60Hz), HDMI 1.4	ком.	4						
311	Носач каблова са обујмицама и отворима за пролаз каблова 1U / 19"	ком.	80						
312	Носач за два монитора: Димензије монитора: 13" – 27" Тежина монитора: до 6 kg VESA стандард: максимално до 100 x 100 Нагиб: +/- 90° Померање лево-десно и горе-доле: +/- 90° Ротација: 360° Дужина руку носача: 442 mm Израђен од алуминијума и челика са пластичним заштитним маскама. Црна боја.	ком.	5						
313	Зглобни стони носач за 3 монитора: За величину екрана од 13" до 27" Носивост до 10 кг по монитору Вертикални нагиб ±15° Окретање 180° + 360°+ 360° Висина носача 446 мм Висина до осе носача 410 мм	ком.	5						
314	Вертикална преносива прикључна кутија (стубић), екипирана са следећим напојним прикључцима: шуко утичница x 5	ком.	5						

	еуро утичница x 2 USB пуњач 4А (2 USB порта) x 2								
315	220V разводни PDU панел 19"/1.5U са 6 утичних места, прекидачем, аутоматским осигурачем 16А и каблом 2m са утикачем	ком.	60						
316	220V разводни PDU панел 19"/1U са 8 утичних места, волтметром, амперметром и каблом 2m са утикачем, Сертификати: CE, RoHS, SASO	ком.	80						
317	DESK SET SINGLE 220V Разводник са припадајућим носачем за монтажу на радни сто, екипиран са 4 Шуко утикача и USB пуњачем (4А , 2 USB порта) и каблом 3m са утикачем, јачина струје 16А, боја црна	ком.	10						
318	Пластични транспортери каблова (кичма) за спровођење каблова од пода до дна радног стола, кружна стопица ϕ 165mm, мах висина 810mm, боја црна	ком.	10						
319	Носач за транспорт каблова испод радне површине дужине 1.2m у комплекту са универзалном струјном прикључном кутијом (4 шуко	ком.	10						

	утичнице + USB пуњач 4А, са два излазна USB порта) и каблом 4m са утикачем, јачина струје 16А, боја црна								
320	Конектор TNC-мушки под углом за кабл CNT300 (300BPTTR-C)	ком.	50						
321	Конектор TNC-мушки под углом за кабл CNT400 (400BPTTR-C)	ком.	100						
322	N конектор мушки под углом за кабл CNT300 (300BPNR-C)	ком.	20						
323	N конектор мушки под углом за кабл CNT400 (400BPNR-C)	ком.	50						
324	N конектор женски раван за кабл CNT400 (400BPNF-C)	ком.	20						
325	Енергетски кабл 3x2,5 (лицнасти)	m	100						
326	Пластичне везице црне 7,8x450mm	ком.	1000						
327	Комплет за уземање RF кабла CNT400 (уземаљивач)	ком.	50						
328	Nosač RF kabla CNT400 (henger) za antenski stub	ком.	100						
329	Комплет елемената за тестирање и рад у лабораторијским условима микроталасних линкова на фреквенцијама 15 Ghz - Адаптер таласоводног на коаксијални конектор, WR62 (UBR140)-SMA женски ,2 ком - Коаксијални кабл са SMA-	сет	1						

SMA конекторима, дужине 1m , 2 ком - Фиксни атенуатор (ослабљивач) 30db, снаге 5W, са SMA женским конекторима, 1ком - Променљиви атенуатор (ослабљивач), снаге 5W, са SMA женским конекторима, слабљења до 30db , 1ком								
УКУПНО:					/			/

* Обавезно попунити све колоне иначе ће се понуда сматрати неприхватљивом и неће бити узета у разматрање.

* Понуђач јасно и недвосмислено уноси све тражене податке у образац структуре цене. Уколико дође до исправке у подацима, исте оверити и потписати од стране овлашћеног лица.

* Понуђач је у обавези да наведе једног произвођача и модел чије ће производе испоручивати.

Уколико из објективних разлога, које ће бити у обавези да образложи, дође до измене произвођача или модела, у обавези је да писаним путем тражи сагласност Наручиоца, с тим да квалитет добара новог произвођача мора бити истог или бољег квалитета.

* Цене исказати у динарима. У цену урачунати поред испоруке добара и све пратеће трошкове.

* Наручилац задржава право да одступи од оквирних количина наведених у спецификацији. Количине су исказане орјентационо и могуће их је по потреби изменити.

У изузетном случају да се у току реализације уговора јави потреба Наручиоца за добрима која нису наведена у обрасцу спецификације, Наручилац ће позвати све Добављаче са којима је закључио оквирни споразум да доставе понуду за тражена добра и применом критеријума најнижа понуђена цена изабраће добављача.

Уколико је оквирни споразум закључен са једним добављачем и у току трајања оквирног споразума се јави потреба за добрима која нису наведена у табеларном прегледу и у обрасцу понуде, добављач је у обавези да достави понуду на основу свог важећег ценовника за испоруку истих, и на основу писмене сагласности наручиоца на понуду добављача у погледу врсте, количине, квалитета и цене извршити испоруку предметних добара.

Уколико понуду достави један понуђач, наручилац задржава право да изврши контролу понуђене цене.

УКУПНА ВРЕДНОСТ ПОНУДЕ ПРЕМА ОКВИРНИМ КОЛИЧИНАМА ЗА 2018. ГОДИНУ:

А) _____ динара без износа ПДВ-а

Б) _____ динара са износом ПДВ-а

КРИТЕРИЈУМ ЗА ДОДЕЛУ УГОВОРА: Најнижа понуђена цена по години.

ВАЖЕЊЕ ОКВИРНОГ СПОРАЗУМА: Оквирни споразум се закључује на 2 (две) године са свим понуђачима чија понуда буде оцењена као прихватљива, сходно достављеним доказима о испуњавању обавезних и додатних услова из конкурсне документације и захтева у погледу других околности од којих зависи прихватљивост понуде, а који су дефинисани конкурсном документацијом. Предмет оквирног споразума је утврђивање услова за закључење уговора за предметну набавку. У складу са чланом 40. став 3. Закона о јавним набавкама, уколико наручилац не добије унапред одређени број прихватљивих понуда, наручилац може да закључи оквирни споразум са мањим бројем понуђача, с тим што ће у том случају оквирни споразум закључити на период од 2 (две) године.

ВРЕДНОСТ УГОВОРА: Уговор се закључује на износ процењене вредности предметне набавке.

ПЕРИОД ВАЖЕЊА ПОЈЕДИНАЧНИХ УГОВОРА: Уговор се закључује на период до годину дана од дана обостраног потписивања или важи до финансијске реализације у зависности који услов пре наступи. Обавезе које доспевају у наредној буџетској години биће реализоване највише до износа средстава која ће за ту намену бити одобрена у тој буџетској години. Наручилац задржава право да у складу са предвиђеним финансијском средствима за ову набавку повећа или смањи оквирну количину.

ФИКСНОСТ ЦЕНА: Јединичне цене су фиксне до краја оквирног споразума.

РОК И НАЧИН ПЛАЋАЊА: Рок плаћања се рачуна од дана службеног пријема рачуна.

Плаћања у року до 45 дана по извршеној испоруци и пријему фактуре, а након извршеног квалитативног и квантитативног пријема, у складу са Законом о роковима измирења новчаних обавеза у комерцијалним трансакцијама („Службени гласник Републике Србије“, број 119/12, 68/15, 113/17). Плаћање се врши уплатом на рачун понуђача.

РОК ИСПОРУКЕ: _____ дана од дана потписивања уговора (мах рок испоруке је 150 дана од дана потписивања уговора).

ДИНАМИКА ИСПОРУКЕ: У целости.

МЕСТО ИСПОРУКЕ: Централни магацин Министарства унутрашњих послова, улица Милорада Јовановића број 7, Београд.

ГАРАНЦИЈА: Додављач даје гаранцију у складу са произвођачком декларацијом.

РОК ВАЖЕЊА ПОНУДЕ: Минимум **90 дана** од дана отварања понуде.

_____ дана од дана отварања понуде (Попуњава понуђач који нуди дужи рок важења понуде од 90 дана од дана отварања понуде);

_____ % (унети висину процента који ће поверити подизвођачу)

_____ (унети део предмета набавке који ће извршити преко подизвођача).

НАПОМЕНА:

Образац структуре цене понуђач мора да попуни, чиме потврђује да су тачни подаци који су у обрасцу наведени. Уколико понуђачи подносе заједничку понуду, група понуђача може да се определи да образац структуре цене потписују сви понуђачи из групе понуђача или група понуђача може да одреди једног понуђача из групе који ће попунити, потписати образац.

У _____
Дана _____

Потпис овлашћеног лица понуђача _____

ОПИС ПРЕДМЕТА НАБАВКЕ СА ОБРАСЦЕМ СТРУКТУРЕ ЦЕНА:

Отворени поступак јавне набавке добара са закључењем оквирног споразума, обликован по партијама: ПОТРОШНИ МАТЕРИЈАЛ И ДРУГА СРЕДСТВА ЗА КОМУНИКАЦИОНУ ИНФРАСТРУКТУРУ, ЈН број 281/18

ПАРТИЈА 1. Потрошни материјал за жичне, оптичке и радио комуникационе системе;

ПОТРОШНИ МАТЕРИЈАЛ ЗА ЖИЧНЕ, ОПТИЧКЕ И РАДИО КОМУНИКАЦИОНЕ СИСТЕМЕ, за 2019. годину									
Ред. број	Опис добара (Према Техничкој спецификацији из Поглавља III Конкусне документације)	Једин. мере	Оквирна количина	Једин. цена без ПДВ-а	Укупна вредност понуде према оквирним количинама без ПДВ-а	Стопа ПДВ-а	ПДВ	Укупна вредност понуде према оквирним количинама са ПДВ-ом	Произвођач/Модел
1	Уземљивач за коаксијални кабл пречника 7,62 mm, монтажа на шраф, самозаптивни	ком	100						
2	Outdoor FTP кабл кат. 5Е тестиран до 300MHz, сертификати DELTA & 3P - 'Wall', 4 парице, пун пресек, метална фолија око парица, предвиђен за екстерну монтажу - отпоран на спољашње услове, радна температура од -20С до +60С; остали сертификати ISO9001, ISO14001, RoHS	m	6000						
3	RJ-45 конектор FTP/STP кат. 5Е - оклопљен, 8P8C 8-пински за кримповање на UTP/FTP/SFTP кабл пуног пресека	ком	4600						
4	RJ-45 конектор кат. 5Е - 8P8C 8-пински	ком	38600						
5	Капица у боји за RJ-45	ком	16800						

	конектор у 6 различитих боја (црвена, сива, црна, жута, зелена и плава)								
6	Алкалне батерије 1.5V AA / LR6(AA), радна температура -20C/+45C, у складу са IEC 60086 стандардом.	КОМ	1980						
7	Алкалне батерије 1.5V AAA / LR03(AAA), радна температура -20C/+45C, у складу са IEC 60086 стандардом.	КОМ	1860						
8	Алкалне батерије 9V / 6LR61, радна температура -20C/+45C, у складу са IEC 60086 стандардом.	КОМ	720						
9	VINIL кертриџ у колору боја бела за ручни штампач DYMO RHINO 5200 (ширине 9mm)	КОМ	20						
10	VDSL2 LAN екстендер / модем, 1 Ethernet порт 10/100Mbps + 1 VDSL2 порт брзине до 100Mbps ур/downstream (домет 1-3км преко 1 парице, профил 17а или 30а), CP/CPЕ	КОМ	248						
11	INLINE каплер (женско - женски за 2 UTP кабла) RJ45-RJ45 Адаптер, Cat.6, STP, (SFA) метално кућиште	КОМ	240						
12	Акумулаторска батерија 12V, 40Ah, (технологија VRLA AGM, frontal terminal) са потрбним елементима за	КОМ	80						

	повезивање 4 батерије у један низ (48V), за рековску монтажу. Радни век 10 година, температурни опсег -5C/+50C, IEC 60896-21/-22.								
13	Акумулаторска батерија 12V, 55Ah, (технологија VRLA AGM, frontal terminal) са потрбним елементима за повезивање 4 батерије у један низ (48V), за рековску монтажу. Радни век 10 година, температурни опсег -5C/+50C, IEC 60896-21/-22.	ком	80						
14	Акумулаторска батерија 12V, 100Ah, (технологија VRLA AGM, frontal terminal) са потрбним елементима за повезивање 4 батерије у један низ (48V), за рековску монтажу. Радни век 10 година, температурни опсег -5C/+50C, IEC 60896-21/-22.	ком	48						
15	Кабл лицнасти дебљине 16mm ² , црни	m	800						
16	Кабл лицнасти дебљине 16mm ² , црвени	m	800						
17	Стопица за кабл лицнасти дебљине 16mm ² са отвором за монтажу под шраф пречника 6mm	ком	700						
18	Стопица за кабл лицнасти дебљине 16mm ² са отвором за	ком	800						

	монтажу под шраф пречника 8mm								
19	Стопица за кабл лицнасти дебљине 16mm ² са отвором за монтажу под шраф пречника 10mm	ком	780						
20	Пуњиве батерије 1,2 V ААА, Ni-MH, минимум 1100 mAh	ком	376						
21	Пуњиве батерије 1,2 V АА, Ni-MH минимум 2800 mAh	ком	326						
22	Пуњиве батерије 9V Ni-MH, минимум 250 mAh	ком	286						
23	Пуњач за 4 Ni-MH батерије 1,2V ААА, 1,2V АА и 9V, са аутоматским искључивањем	ком	44						
24	SD меморијска картица 16GB	ком	116						
25	Инвертор напона 12 на 220, снаге мин. 1000 вати	ком	30						
26	Назидна монофазна утичница, 220V, са порцеланским улошком, 16A	ком	144						
27	Енергетски кабл, 3*2.5mm, ППОО	m	1200						
28	Двополни утикач Л са контактом за уземљење	ком	210						
29	Термо бужир пречник 3mm црни	m	1000						
30	Термо бужир пречник 6mm црни	m	960						
31	Термо бужир пречник 10mm црни	m	860						
32	Термо бужир пречник 15mm	m	840						

	црни								
33	TESA изолир трака 04173-00001-02 дужине 33m, ширине 19mm	ком	1000						
34	Тинол 1,00mm 60/40 котур од 250 грама	ком	138						
35	Моталица 3*2.5mm, са више утичних места, 50m, са гумираним напојним каблом за спољашњу употребу	ком	18						
36	Моталица 3*2.5mm, са више утичних места, 25m, са гумираним напојним каблом за спољашњу употребу	ком	22						
37	Продужна електро летва са 6 прикључних шуко утичница, дужине кабла 3m, снаге 3500W	ком	380						
38	Продужна електро летва са 6 прикључних шуко утичница, дужине кабла 5m, снаге 3500W	ком	280						
39	Радионичка штек лампа, 220волти, 60 вати, 5m	ком	68						
40	Кабл за агрегат, теренски, 2x50m, са индустријском утичницом, тип 145, 32А	ком	12						
41	Ручна батеријска лампа, лед пуњива	ком	74						
42	Редна клема 3* 2.5mm	ком	620						
43	Редна клема 3* 4mm	ком	570						
44	ПВЦ каналице самолепљиве, 15*10mm	m	1700						
45	ПВЦ каналице самолепљиве,	m	2000						

	18*13mm								
46	Стопица за кабл лицнасти дебљине 1,5mm ² са отвором за монтажу под шраф пречника 4mm	ком	900						
47	Стопица за кабл лицнасти дебљине 1,5mm ² са отвором за монтажу под шраф пречника 6mm	ком	1100						
48	ПВЦ каналице, самолепљиве, 40*20mm	м	1800						
49	Везице 200x4,8 (100 комада), UV protect	пак	142						
50	Везице 292x47,6 (100 комада) UV protect	пак	134						
51	Везице 370x7,8 (100 комада) UV protect	пак	102						
52	Везице комплет (минимум 1000 комада) различитих боја и дужина (100x2,4 140x2,5 200x3.6)	пак	82						
53	Унакрсна спојница за громобранску шину,са преградном плочом, ДИН 256 фт	ком	220						
54	Шапа-топло ваљани УНП профил.Хемијски и механички параметри,стандард EN 10000025.Квалитет S 235JRG2, S 275JR.Одступања DIN 1026, (димензије према приложеном цртежу)	ком	104						
55	Електроде за варење 2.5 mm,	пак	20						

	10.5 kg минимални еквивалент за квалитет су електроде произвођача Jesenice								
56	Електроде за варење 3.25 mm, 13.2 kg минимални еквивалент за квалитет су електроде произвођача Jesenice	пак	16						
57	Електроде за варење 4 mm, 5kg минимални еквивалент за квалитет су електроде произвођача Jesenice	пак	20						
58	Навојна шипка 8mm, дужине 1m	ком	138						
59	Навојна шипка 10mm, дужине 1m	ком	146						
60	Навојна шипка 12mm, дужине 1m	ком	92						
61	Навојна шипка 14mm, дужине 1m	ком	38						
62	Навојна шипка 16mm, дужине 1m	ком	28						
63	Навојна шипка 18mm, дужине 1m	ком	20						
64	Навојна шипка 20mm, дужине 1m	ком	20						
65	Универзални пиштољ за силикон	ком	76						
66	Универзални силиконски кит, једнокомпоненти, 280 ml	ком	150						
67	ТКК, пур пена пиштољска, 750 ml	ком	72						
68	ТКК пиштољ за пур пену, алуминијумско кућиште	ком	20						

69	Спреј за чишћење пиштоља за пур пену, 650ml	ком	60						
70	Термички пиштољ са патронама за вруће лепљење	ком	62						
71	Патрони за вруће лепљење, 500gr Ø 11,2mm	пак	136						
72	Челична еластична сајла 8mm	m	660						
73	Челична еластична сајла 10mm	m	480						
74	Ушке-срце за сајлу 8mm	ком	556						
75	Ушке-срце за сајлу 10mm	ком	444						
76	Типлови пластични 12*60, sx	ком	3000						
77	Типлови пластични 10*50 sx	ком	5400						
78	Типлови пластични 8*40 sx	ком	6700						
79	Типлови пластични 6*30, sx	ком	4900						
80	Типлови пластични drive 01, за ригипс	ком	3400						
81	Типлови пластични лапа г10, за ригипс	ком	3200						
82	Хол шраф м 4x30mm, ПЗ 2	ком	7540						
83	Хол шраф м 4x50mm, ПЗ 2	ком	7740						
84	Хол шраф м 6x60mm, ПЗ 2	ком	7080						
85	Хол шраф м 6x80mm, ПЗ 2	ком	5680						
86	Хол шраф м 6x120mm, ПЗ 2	ком	4920						
87	Вијак за лим, равна глава, 4,2mm*25mm, РН DIN7981ч.поцинкован	ком	4520						
88	Вулканизиране подлошке, ф4.8 * 16mm поцинковане	ком	2920						
89	Спирална бургија брушена HSS-G DIN 338 Ф1mm	ком	148						

90	Спирална бургија брушена HSS-G DIN 338 Ф1,5mm	КОМ	142						
91	Спирална бургија брушена HSS-G DIN 338 Ф2mm	КОМ	180						
92	Спирална бургија брушена HSS-G DIN 338 Ф2,5mm	КОМ	112						
93	Спирална бургија брушена HSS-G DIN 338 Ф3mm	КОМ	164						
94	Спирална бургија брушена HSS-G DIN 338 Ф3,5mm	КОМ	140						
95	Спирална бургија брушена HSS-G DIN 338 Ф4mm	КОМ	190						
96	Спирална бургија брушена HSS-G DIN 338 Ф4,5mm	КОМ	108						
97	Спирална бургија брушена HSS-G DIN 338 Ф5mm	КОМ	158						
98	Спирална бургија брушена HSS-G DIN 338 Ф5,5mm	КОМ	106						
99	Спирална бургија брушена HSS-G DIN 338 Ф6mm	КОМ	220						
100	Спирална бургија брушена HSS-G DIN 338 Ф6,5mm	КОМ	100						
101	Спирална бургија брушена HSS-G DIN 338 Ф7mm	КОМ	128						
102	Спирална бургија брушена HSS-G DIN 338 Ф7,5mm	КОМ	96						
103	Спирална бургија брушена HSS-G DIN 338 Ф8mm	КОМ	188						
104	Спирална бургија брушена HSS-G DIN 338 Ф8,5mm	КОМ	98						
105	Спирална бургија брушена HSS-G DIN 338 Ф9mm	КОМ	90						

106	Спирална бургија брушена HSS-G DIN 338 Ф9,5mm	ком	84						
107	Спирална бургија брушена HSS-G DIN 338 Ф10mm	ком	120						
108	Спирална бургија брушена HSS-G DIN 338 Ф12mm, за футер 10mm	ком	34						
109	Спирална бургија брушена HSS-G DIN 338 Ф14mm, за футер 10mm	ком	34						
110	Спирална бургија брушена HSS-G DIN 338 Ф16mm, за футер 10mm	ком	34						
111	Ребраста арматура ф 12mm	m	100						
112	Ребраста арматура ф 10mm	m	100						
113	Равна арматура, грађевински челик, 8mm	m	100						
114	Резна плоча за малу брусницу 115*1*22,2	ком	210						
115	Ламелни брусни диск, за велику брусницу цирконијумски 180*22,23 (180/G60)	ком	122						
116	Ламелни брусни диск, за малу брусницу 115*22,23 G60	ком	164						
117	Челични Л профил 50x50mm	m	156						
118	Клешта дворучна за поп нитне, дужине 330mm, Алуминијум/ Челик / INOX 3.2, 4, 4.8, 5, 6, 6.4mm. Подесива глава за повлачењем од 2 до 5 покрета	ком	10						
119	Клешта једноручна, за поп	ком	8						

	нитне, Алуминијум/Гвожђе 2.4, 3.2, 4, 4.8, 5 mm; Челик 2.4, 3.2, 4,mm								
120	Поп нитне 3.2 x 6mm алуминијумске	КОМ	1700						
121	Поп нитне 3.2 x 6mm челичне	КОМ	700						
122	Поп нитне 3.2 x 8mm алуминијумске	КОМ	1300						
123	Поп нитне 3.2 x 8mm челичне	КОМ	700						
124	Поп нитне 3.2 x 10mm алуминијумске	КОМ	900						
125	Поп нитне 3.2 x 10mm челичне	КОМ	300						
126	Поп нитне 3.2 x 12mm алуминијумске	КОМ	900						
127	Поп нитне 3.2 x 12mm челичне	КОМ	300						
128	Поп нитне 4 x 14mm алуминијумске	КОМ	800						
129	Поп нитне 4 x 14mm челичне	КОМ	400						
130	Поп нитне 4 x 16mm алуминијумске	КОМ	400						
131	Поп нитне 4 x 16mm челичне	КОМ	400						
132	Поп нитне 4 x 18mm алуминијумске	КОМ	400						
133	Поп нитне 4 x 18mm челичне	КОМ	400						
134	Поп нитне 4 x 20mm алуминијумске	КОМ	400						
135	Поп нитне 4 x 20mm челичне	КОМ	400						
136	Поп нитне 4.8 x 18mm алуминијумске	КОМ	480						
137	Поп нитне 4.8 x 18mm челичне	КОМ	80						
138	Поп нитне 4.8 x 20mm	КОМ	80						

	алуминијумске								
139	Поп нитне 4.8 x 20mm челичне	КОМ	80						
140	Поп нитне 4.8 x 22mm алуминијумске	КОМ	60						
141	Поп нитне 4.8 x 22mm челичне	КОМ	60						
142	Поп нитне 4.8 x 24mm алуминијумске	КОМ	60						
143	Поп нитне 4.8 x 24mm челичне	КОМ	60						
144	Четке за фарбање, од вештачких влакана, ширине 40 mm, дрвена или пластична дршка	КОМ	126						
145	Четке за фарбање, од вештачких влакана, ширине 50 mm, дрвена или пластична дршка	КОМ	60						
146	Четке за фарбање, од вештачких влакана, ширине 60 mm, дрвена или пластична дршка	КОМ	68						
147	Ваљак, од синтетичких влакана без ручке, 310 x 310	КОМ	42						
148	Бургија за бетон 8mm, радна дужина 450mm, прихват SDS+	КОМ	60						
149	Бургија за бетон 10mm, радна дужина 450mm, прихват SDS+	КОМ	60						
150	Бургија за бетон 12mm, радна дужина 450mm, прихват SDS+	КОМ	60						
151	Бургија за бетон 14mm, радна дужина 450mm, са четири главе, прихват SDS +	КОМ	54						
152	Бургија за бетон 16mm, радна	КОМ	52						

	дужина 450mm, са четири главе, прихват SDS +								
153	Бургија за бетон 18mm, радна дужина 450mm, са четири главе, прихват SDS max	ком	44						
154	Бургија за бетон 20mm, радна дужина 450mm, са четири главе, прихват SDS max	ком	38						
155	Бургија за бетон 22mm, радна дужина 450mm, са четири глава, прихват SDS max	ком	34						
156	Бургија за бетон 24mm, радна дужина 450mm, са четири глава, прихват SDS max	ком	44						
157	Маказе за лим и за рупу 280mm, материјал: специјални алатни челик -коване, потпуно побољшане и ојачане -резне ивице индуктивно каљене на ца. 62 HRC -заштићене против корозије -ручке обложене пластичном масом. за сечење лимова затезне чврстоће до 400 N/mm ² и дебљине до 1,5 mm	ком	18						
158	Маказе за лим равне, пеликан, 350mm, коване, сечива индуктивно каљена на мин. 64 HRC, ручке обложене пластичном масом, површина маказа лакирана, за сечење пескираних лимова затезне чврстоће до 400 N/mm ² и дебљине до 1,5 mm	ком	12						

159	Плоча за тоцило, 200*20*20, средње финоће	ком	4						
160	Клешта за масу за струју 600А	ком	2						
161	Цев метална, скелецијска, 6/4 "	ком	20						
162	Жица за аутогено варење, у штапу ф2.0 mm	кг	20						
163	Прах Боракс за аутогено варење	кг	2						
164	Шраф машински, М16*250mm, са навојем мин.150mm, тврдоће 8.8	ком	300						
165	Шраф машински, М8*30mm, квалитет 8.8, шестоугаона глава, DIN 933 ч.поц.	ком	600						
166	Траке са механизмом за затезање, за транспорт терета	ком	46						
167	ПНК метални регали, поцинковани, перфорирани, 150mm*42mm, 3метра	ком	74						
168	Перфорирана метална трака,поцинковани, 25mm*1mm, са отвором 8mm	м	996						
169	Конзола за ПНК метални регал	ком	270						
170	Флекси цев са спиралом, 16*18*20/20шц	м	460						
171	Оптички адаптер singlmode (женско - женски) LC на LC duplex	ком	40						
172	Оптички адаптер singlmode (женско - женски) SC на SC simplex	ком	40						
173	Оптички адаптер singlmode	ком	48						

	(женско - женски) SC/APC на SC/APC simplex								
174	Оптички адаптер singlmode (женско - женски) FC/PC на FC/PC simplex	КОМ	20						
175	Оптички адаптер multimode (женско - женски) ST на ST simplex	КОМ	20						
176	Оптички атенуатор singlmode 5dB (женско - женски) LC на LC simplex	КОМ	36						
177	Оптички атенуатор singlmode 10dB (женско - женски) LC на LC simplex	КОМ	28						
178	Оптички атенуатор singlmode 15dB (женско - женски) LC на LC simplex	КОМ	20						
179	Оптички patch cord singlmode SC APC/LC 2m дужине duplex, LSOH,UL 94, V-O,слабљење 0,12dB, тјунирани у складу са IEC 61755-3-1/2, вучна сила 100N	КОМ	36						
180	Оптички patch cord singlmode SC PC/SC PC 2m дужине simplex, LSOH,UL 94, V-O,слабљење 0,12dB, тјунирани у складу са IEC 61755-3-1/2, вучна сила 100N	КОМ	40						
181	Оптички patch cord singlmode SC PC/SC PC 5m дужине simplex, LSOH,UL 94, V-O,слабљење 0,12dB, тјунирани	КОМ	40						

	у складу са IEC 61755-3-1/2, вучна сила 100N								
182	Оптички patch cord singlmode SC PC/LC 2m дужине duplex, LSOH,UL 94, V-O,слабљење 0,12dB, тјунирани у складу са IEC 61755-3-1/2, вучна сила 100N	КОМ	30						
183	Оптички patch cord singlmode SC PC/LC 5m дужине duplex, LSOH,UL 94, V-O,слабљење 0,12dB, тјунирани у складу са IEC 61755-3-1/2, вучна сила 100N	КОМ	30						
184	Оптички patch cord singlmode SC PC/LC 10m дужине duplex, LSOH,UL 94, V-O,слабљење 0,12dB, тјунирани у складу са IEC 61755-3-1/2, вучна сила 100N	КОМ	30						
185	Оптички patch cord singlmode LC/LC 2m дужине duplex, LSOH,UL 94, V-O,слабљење 0,12dB, тјунирани у складу са IEC 61755-3-1/2, вучна сила 100N	КОМ	20						
186	10/100/1000Base-T to 1000Base-LX SFP Media Converter, са припадајућим SFP модулом (1000BASE-LX компатибилан са SFP-MSA уговором, 9µm/125µm мономодно оптичко влакно, подржава DDMI (Digital	КОМ	40						

	Diagnostic Monitoring interface), таласна дужина 1310nm, брзина преноса 1.25Gb/s, максимална вредност грешке BER=10exp-12, радна температура 0 - 70°C, тип конектора Duplex LC, могућност додавања модула без гашења уређаја (Hotswappable), ласер класе I, минимална раздаљина 20km								
187	Media Convertor 10/100/1000 TX Ethernet RJ45- 1000 FX 850nm, 550m (Multimode 50/125 vlakno)	ком	100						
188	BNC konektor muški krimp RG59	ком.	2100						
189	Adapter BNC muški/ F RG6	ком.	700						
190	RJ-45 8/8 наставак ж/ж - каплер	ком.	460						
191	F конектор RG6	ком.	1060						
192	F(ж)/F(ж) наставак -каплер	ком.	522						
193	Антенски F-RF адаптер мушки	ком.	348						
194	Антенски F-RF адаптер женски	ком.	348						
195	BNC T рачва BNC(м)-2xBNC(ж)	ком.	430						
196	BNC(ж) - BNC(ж)наставак - каплер	ком.	450						
197	DC конектор (мушки) 2.1/5.5mm са двоCONTACTНОМ клеМОМ	ком.	540						
198	Коаксијални кабл RG6 бакарни	м	5840						

	са шилдом								
199	Хибридни коаксијални RG59+напонски кабл 2x0.5 на катуру од 300m или фабричко упаковано	m	8800						
200	SFTP екстерни самоносећи кабл категорије 5е са челичном жицом (на фабричком катуру)	m	8900						
201	Напојни кабл PP/L 3x0.75	m	5140						
202	VGA кабл 15m (минимална дужина)	ком.	62						
203	HDMI кабл 15m (минимална дужина)	ком.	68						
204	Разводна летва са прекидачем и каблом 1.5m, 3 шуко утичнице	ком.	374						
205	Видео балун (пар)	ком.	410						
206	Канално напајање 8 канала, 5А-стабилисани исправљач 220V _{ac} /12V _{dc}	ком.	52						
207	Трансформатор торусни 220/24V _{AC} 3А у IP66 пластичном кућишту.	ком.	26						
208	VGA splitter 1in/4out	ком.	58						
209	Адаптер 220V _{AC} /12V _{DC} 1А	ком.	506						
210	Адаптер 220V _{AC} /12V _{DC} 2А	ком.	460						
211	Адаптер 220V _{AC} /24V _{AC} минимум 2500 mA	ком.	236						
212	PoE Injector 802.3af, са AC/DC адаптером 48V max. 15.4W, 100Mb/s	ком.	188						
213	Пластичне каналице са поклопцем 20x20mm	m	2300						

214	Ребрасто флекси цево ф _i 25mm - црне боје	m	2200						
215	Краткоспојне сабирнице за нулу и уземљење (6-10 конекција) са носачима за DIN шину	ком.	52						
216	Аутоматски осигурач 4,5kA/1p/C/16A	ком.	248						
217	Инсталациона шуко утичница на DIN шину 16A	ком.	106						
218	Редна клема 12 x 10mm ²	ком.	284						
219	Орман разводни метални IP55 (ВхШхД) 400x300x200mm са бравицом и заптивком на вратима	ком.	108						
220	DIN шина обична 35mm L-1000	ком.	26						
221	утикач двополни - шуко, равни	ком.	190						
222	Самовулканизирајућа изолир трака 19mm/10m	ком.	138						
223	ПЛИН за упаљаче и гасне лемилнице у металној боци 250ml	ком.	92						
224	Бургија SDS+ 6mm радне дубине 50mm (за бетон)	ком.	90						
225	Бургија SDS+ 6mm радне дубине 100mm (за бетон)	ком.	114						
226	Бургија SDS MAX 25mm радне дубине 800mm (за бетон)	ком.	18						
227	Степенаста спирална бургија HSS за inox и челик; корак 4; од ø 6-30mm	ком.	22						

228	Одвијач спреј за одвијање тепко расклопивих машинских елемената мин. 250ml.	ком.	112						
229	Подмазивач спреј WD 40 мин. 250ml.	ком.	240						
230	Пак трегер растегљиве гуме, минималне дужине 60cm	ком.	56						
231	Средство за чишћење стакла у паковању од 500ml са распршивачем	ком.	212						
232	Магична крпа 30x30	ком.	474						
233	Заштитне рукавице платнене са гуменим ојачањем (ЦРНЕ, величине 9)	ком.	420						
234	Супер лепак у гелу Loctite или одговарајући	ком.	486						
235	Маст за зупчанике (силиконска - тефлонска 5ml)	ком.	142						
236	Лепак "Moment fix express" 75gr	ком.	288						
237	Заштитне наочаре за рад са брусилицом	ком.	118						
238	Латекс рукавице са пудером (ЦРНЕ, величине 9) кутија 100/1	ком.	92						
239	Тефлонски спреј 400ml	ком.	26						
240	Метална пужаста шелна сирине 9mm, дебљине 0.6mm, дужине 1000mm	ком.	276						
241	Брезон М 8mm/1000mm DIN975	ком.	42						
242	Машински вијак М6x50 са	ком.	1860						

	матицом и подлошком kv. 5.6								
243	Машински вијак М8х50 са матицом и подлошком kv. 5.6	ком.	1820						
244	Типл (8/65 mm) са четвоространим ширењем + вијак 4,5 x 70mm	ком.	4940						
245	Типл са крагном (6/30 mm) четвоространим ширењем + вијак 4 x 40mm	ком.	5640						
246	Типл (10/50 mm) са четвоространим ширењем + вијак са подлошком 6 x 70mm ОК глава	ком.	5020						
247	Типл од најлона за гипс картон - за брзу монтажу (самоурезујући) (по моделу fischer GK)	ком.	1380						
248	Челична затезна спојка за сајлу са окастим и кукастим крајем DIN1480 / М10	ком.	212						
249	Челична сигурносна стезаљка за жичану ужад DIN741 М6	ком.	360						
250	RJ-11 6/4 конектори	ком	17400						
251	Подна PVC каналица 50x12	m	1440						
252	Подна PVC каналица 77x19	m	1240						
253	UTP wall кабл кат. 5е AWG24 у кутијама од 305 m, са обележеном метражом на каблу, тестиран на 300 Mhz	кутија	176						
254	Patch кабл 1 m Cat. 6	ком.	1340						
255	Patch кабл 1,5 m Cat. 6	ком.	1380						
256	Patch кабл 3 m Cat. 6	ком.	1320						

257	Patch кабл 5 m Cat. 6	ком.	1060						
258	Чичак трака за везивање бунтова каблова	ком.	1360						
259	Кабал пљоснати PGA-4 Panasonic, 100% bakar (1/100m)	m	16000						
260	Ранжир жица 2*0.5 (1/200m)	m	15200						
261	Спирални кабал са конектором 4/4 од слушалице до апарата	ком.	2800						
262	Телефонска утичница самолепљива - назидна 2x6P4C	ком.	1800						
263	Назидна блок утичница са 1 RJ-45 кат. 5е, модел са LSA стандардом (Krone или сл.)	ком.	1900						
264	Назидна блок утичница са 2 RJ-45 кат. 5е, модел са LSA стандардом (Krone или сл.)	ком.	2240						
265	Patch панел 19 in 24-port RJ-45 кат. 5е, модел са LSA стандардом (Krone или сл.)	ком.	190						
266	Нож за Krone реглете	ком.	68						
267	Нож за deMasari реглете	ком.	48						
268	Алкохол минимум 96%, 1L	L	490						
269	УТР фу кабл (лицнасти) кат. 5е AWG24 у кутијама од 305 m, са обележеном метражом на каблу, тестиран на 300 Mhz	кутија	164						
270	Пластична каналица са поклопцем 60x40	m	1460						
271	Rack орман назидни са вентилатором 12U/19" димензија 600x600x650	ком.	30						
272	M6 шраф са кавез матицом за	ком.	2500						

	монтирање опреме у рек ормане								
273	Типл са шрафом са самоурез. навојем (за чврсте материјале: бетон, цигла) ø 6 x 30 mm	ком.	2200						
274	Типл са шрафом са самоурез. навојем (за чврсте материјале: бетон, цигла) ø 8 x 40 mm	ком.	2400						
275	Типл са шрафом са самоурез. навојем (за чврсте материјале: бетон, цигла) ø 10 x 50 mm	ком.	1200						
276	SHDSL. Модем / LAN ekstender, 1 Ethernet port 10/100Mb/s, 1 SHDSL.bis порт брзине до 5.7 Mb/s, домет до 10km преко 1 парнице.	ком.	32						
277	GLC-SX-MM SFP модул 1000BASE-SX домет 550m/220m преко multi-mode fiber кабла, компатибилан са Cisco опремом	ком.	72						
278	GLC-SX-MM SFP модул 1000BASE-SX домет 550m/220m преко multi-mode fiber кабла, компатибилан са Alcatel Lucent опремом	ком.	72						
279	Концентровано средство за одмашћивање са распршивачем (минимални еквивалент за квалитет AXEL sgrassо жути) 750ml	ком.	350						
280	Крпа фланелска у бунту (ролна-бала)	ком.	42						

281	“Strec“ фолија (фолија у ролнама за умотавање палета) 500mm ; 23mic ; 2,5kg	ком.	158						
282	Штапићи за уши (паковање 200 комада)	ком.	106						
283	Паста за руке	ком.	206						
284	Машинско уље за фину механику,100ml (у мањим паковањима) Griffon-kelco 6702	ком.	104						
285	Хидрофилна вата 200gr	ком.	266						
286	Коптано уље за подмазивање	ком.	24						
287	Уље за компресоре SAE 30	ком.	18						
288	Маст за пластичне зубчанике силиконска-тефлонска	ком.	58						
289	Резна плоча за челик челик за брусилицу BOSCH GWS8-115 (115 x 1mm čelik)	ком.	86						
290	Паста за процесоре силиконска у шприцу (10ml или 20ml)	ком.	600						
291	Двослојна лепљива трака ширине 10 cm (5m)	ком.	146						
292	Антистатик спреј за чишћење екрана	ком.	236						
293	Батерија са матичне плоче CR2032 Li	ком.	1060						
294	Струна за кошење траве пречника 2.5mm (паковање 10м)	ком.	10						
295	Глава за кошење за моторни тример Villager BC900s	ком.	4						
296	Трокраки нож за моторни тример 1.4mm Villager	ком.	4						

297	Циркуларни нож за моторни тример пречника 255mm	КОМ.	4						
298	Графитна маст у туби 150g за подмазивање главе моторног тримера	КОМ.	4						
299	Уље двотактол Villager бочица 100ml	КОМ.	20						
300	Свећице за моторни тример Villager BC900s	КОМ.	6						
301	Свећице за моторну тестеру Villager VGS24s	КОМ.	6						
302	Метални канистер за гориво запремина 20l	КОМ.	4						
303	Desktop свич 8-порт 10/100Mb/s, 802.3x flow control, 10K jumbo frame, auto-uplink every port.	КОМ.	640						
304	ПВЦ Класер (за шрафове) дупли у облику кофера, са преградама које се могу монтирати по потреби. Минимум 40 преграда (еквивалент WOMAX 79601015)	КОМ.	132						
305	Wireless PCI картица 2.4GHz 802.11n/g/b	КОМ.	176						
306	PVC каналице са поклопцем - 40x40x2000 mm	КОМ.	600						
307	PVC каналице са поклопцем - 40x25x2000 mm	КОМ.	600						
308	PVC каналице са поклопцем - 30x25x2000 mm	КОМ.	600						
309	PVC каналице са поклопцем -	КОМ.	600						

	32x15x2000 mm								
310	HDMI бежични extender до 50m (1080P, 60Hz), HDMI 1.4	ком.	8						
311	Носач каблова са обујмицама и отворима за пролаз каблова 1U / 19"	ком.	160						
312	Носач за два монитора: Димензије монитора: 13" – 27" Тежина монитора: до 6 kg VESA стандард: максимално до 100 x 100 Нагиб: +/- 90° Померање лево-десно и горе-доле: +/- 90° Ротација: 360° Дужина руку носача: 442 mm Израђен од алуминијума и челика са пластичним заштитним маскама. Црна боја.	ком.	10						
313	220V разводни PDU панел 19"/1.5U са 6 утичних места, прекидачем, аутоматским осигурачем 16А и каблом 2m са утикачем	ком.	120						
314	220V разводни PDU панел 19"/1U са 8 утичних места, волтметром, амперметром и каблом 2m са утикачем, Сертификати: CE, RoHS, SASO	ком.	160						
315	DESK SET SINGLE 220V Разводник са припадајућим носачем за монтажу на радни	ком.	20						

	сто, екипиран са 4 Шуко утикача и USB пуњачем (4А, 2 USB порта) и каблом 3m са утикачем, јачина струје 16А, боја црна								
316	Пластични транспортери каблова (кичма) за спровођење каблова од пода до дна радног стола, кружна стопица $\phi 165\text{mm}$, мах висина 810mm, боја црна	ком.	20						
317	Носач за транспорт каблова испод радне површине дужине 1.2m у комплекту са универзалном струјном прикључном кутијом (4 шуко утичнице + USB пуњач 4А, са два излазна USB порта) и каблом 4m са утикачем, јачина струје 16А, боја црна	ком.	20						
318	Конектор TNC-мушки под углом за кабл CNT300 (300BPTR-C)	ком.	100						
319	Конектор TNC-мушки под углом за кабл CNT400 (400BPTR-C)	ком.	200						
320	N конектор мушки под углом за кабл CNT300 (300BPNR-C)	ком.	40						
321	N конектор мушки под углом за кабл CNT400 (400BPNR-C)	ком.	100						
322	N конектор женски раван за кабл CNT400 (400BPNF-C)	ком.	40						
323	Енергетски кабл 3x2,5	m	200						

	(лицнасти)								
324	Пластичне везице црне 7,8x450mm	ком.	2000						
325	Комплет за уземљење RF кабла CNT400 (уземљивач)	ком.	100						
326	Nosač RF kabla CNT400 (henger) za antenski stub	ком.	200						
327	Комплет елемената за тестирање и рад у лабараторијским условима микроталасних линкова на фреквенцијама 15 Ghz - Адаптер таласоводног на коаксијални конектор, WR62 (UBR140)-SMA женски ,2 ком - Коаксијални кабл са SMA- SMA конекторима, дужине 1m , 2 ком - Фиксни атенуатор (ослабљивач) 30db, снаге 5W, са SMA женским конекторима, 1ком - Променљиви атенуатор (ослабљивач), снаге 5W, са SMA женским конекторима, слабљења до 30db , 1ком	сет	2						
328	Зглобни стони носач за 3 монитора: За величину екрана од 13" до 27" Носивост до 10 кг по монитору Вертикални нагиб ±15° Окретање 180° + 360°+ 360°	ком.	5						

	Висина носача 446 мм Висина до осе носача 410 мм								
329	Вертикална преносива прикључна кутија (стубић), екипирана са следећим напојним прикључцима: шуко утичница x 5 еуро утичница x 2 USB пуњач 4А (2 USB порта) x 2	ком.	5						
УКУПНО:						/			/

* Обавезно попунити све колоне иначе ће се понуда сматрати неприхватљивом и неће бити узета у разматрање.

* Понуђач јасно и недвосмислено уноси све тражене податке у образац структуре цене. Уколико дође до исправке у подацима, исте оверити и потписати од стране овлашћеног лица.

* Понуђач је у обавези да наведе једног произвођача и модел чије ће производе испоручивати.

Уколико из објективних разлога, које ће бити у обавези да образложи, дође до измене произвођача или модела, у обавези је да писаним путем тражи сагласност Наручиоца, с тим да квалитет добара новог произвођача мора бити истог или бољег квалитета.

* Цене исказати у динарима. У цену урачунати поред испоруке добара и све пратеће трошкове.

* Наручилац задржава право да одступи од оквирних количина наведених у спецификацији. Количине су исказане орјентационо и могуће их је по потреби изменити.

У изузетном случају да се у току реализације уговора јави потреба Наручиоца за добрима која нису наведена у обрасцу спецификације, Наручилац ће позвати све Добављаче са којима је закључио оквирни споразум да доставе понуду за тражена добра и применом критеријума најнижа понуђена цена изабраће добављача.

Уколико је оквирни споразум закључен са једним добављачем и у току трајања оквирног споразума се јави потреба за добрима која нису наведена у табеларном прегледу и у обрасцу понуде, добављач је у обавези да достави понуду на основу свог важећег ценовника за испоруку истих, и на основу писмене сагласности наручиоца на понуду добављача у погледу врсте, количине, квалитета и цене извршити испоруку предметних добара.

Уколико понуду достави један понуђач, наручилац задржава право да изврши контролу понуђене цене

УКУПНА ВРЕДНОСТ ПОНУДЕ ПРЕМА ОКВИРНИМ КОЛИЧИНАМА ЗА 2019. ГОДИНУ:

А) _____ динара без износа ПДВ-а

Б) _____ динара са износом ПДВ-а

КРИТЕРИЈУМ ЗА ДОДЕЛУ УГОВОРА: Најнижа понуђена цена по години.

ВАЖЕЊЕ ОКВИРНОГ СПОРАЗУМА: Оквирни споразум се закључује на 2 (две) године са свим понуђачима чија понуда буде оцењена као прихватљива, сходно достављеним доказима о испуњавању обавезних и додатних услова из конкурсне документације и захтева у погледу других околности од којих зависи прихватљивост понуде, а који су дефинисани конкурсном документацијом. Предмет оквирног споразума је утврђивање услова за закључење уговора за предметну набавку. У складу са чланом 40. став 3. Закона о јавним набавкама, уколико наручилац не добије унапред одређени број прихватљивих понуда, наручилац може да закључи оквирни споразум са мањим бројем понуђача, с тим што ће у том случају оквирни споразум закључити на период од 2 (две) године.

ВРЕДНОСТ УГОВОРА: Уговор се закључује на износ процењене вредности предметне набавке.

ПЕРИОД ВАЖЕЊА ПОЈЕДИНАЧНИХ УГОВОРА: Уговор се закључује на период до годину дана од дана обостраног потписивања или важи до финансијске реализације у зависности који услов пре наступи. Обавезе које доспевају у наредној буџетској години биће реализоване највише до износа средстава која ће за ту намену бити одобрена у тој буџетској години. Наручилац задржава право да у складу са предвиђеним финансијском средствима за ову набавку повећа или смањи оквирну количину.

ФИКСНОСТ ЦЕНА: Јединичне цене су фиксне до краја оквирног споразума.

РОК И НАЧИН ПЛАЋАЊА: Рок плаћања се рачуна од дана службеног пријема рачуна.

Плаћања у року до 45 дана по извршеној испоруци и пријему фактуре, а након извршеног квалитативног и квантитативног пријема, у складу са Законом о роковима измирења новчаних обавеза у комерцијалним трансакцијама („Службени гласник Републике Србије“, број 119/12, 68/15, 113/17). Плаћање се врши уплатом на рачун понуђача.

РОК ИСПОРУКЕ: _____ дана од дана потписивања уговора (мах рок испоруке је 150 дана од дана потписивања уговора).

ДИНАМИКА ИСПОРУКЕ: У целости.

МЕСТО ИСПОРУКЕ: Централни магацин Министарства унутрашњих послова, улица Милорада Јовановића број 7, Београд.

ГАРАНЦИЈА: Додављач даје гаранцију у складу са произвођачком декларацијом.

РОК ВАЖЕЊА ПОНУДЕ: Минимум **90 дана** од дана отварања понуде.

_____ дана од дана отварања понуде (Попуњава понуђач који нуди дужи рок важења понуде од 90 дана од дана отварања понуде);

_____ % (унети висину процента који ће поверити подизвођачу)

_____ (унети део предмета набавке који ће извршити преко подизвођача).

НАПОМЕНА:

Образац структуре цене понуђач мора да попуни и потпише, чиме потврђује да су тачни подаци који су у обрасцу наведени. Уколико понуђачи подносе заједничку понуду, група понуђача може да се определи да образац структуре цене потписују сви понуђачи из групе понуђача или група понуђача може да одреди једног понуђача из групе који ће попунити и потписати образац.

У

Дана _____

Потпис овлашћеног лица понуђача

ПАРТИЈА 1: ПОТРОШНИ МАТЕРИЈАЛ ЗА ЖИЧНЕ, ОПТИЧКЕ И РАДИО КОМУНИКАЦИОНЕ СИСТЕМЕ

УКУПНА ВРЕДНОСТ ПОНУДЕ ЗА ДВЕ ГОДИНЕ БЕЗ ПДВ-а: _____ динара без ПДВ-а

СЛОВИМА: _____)

ИЗНОС ПДВ-а: _____ динара

УКУПНА ВРЕДНОСТ ПОНУДЕ ЗА ДВЕ ГОДИНЕ СА ПДВ-ом: _____ динара са износом ПДВ-а

СЛОВИМА: _____)

Место и датум

_____ , ____ . ____ . _____ ,

Понуђач

(потпис овлашћеног лица)

Напомене: Образац понуде понуђач мора да попуни и потпише, чиме потврђује да су тачни подаци који су у обрасцу понуде наведени. Уколико понуду подноси група понуђача, образац понуде потписује и оверава члан групе носилац посла. Понуђач јасно и недвосмислено уноси све тражене податке у образац понуде са обрасцом структура цене.

ОПИС ПРЕДМЕТА НАБАВКЕ СА ОБРАСЦЕМ СТРУКТУРЕ ЦЕНА:

Отворени поступак јавне набавке добара са закључењем оквирног споразума, обликован по партијама: ПОТРОШНИ МАТЕРИЈАЛ И ДРУГА СРЕДСТВА ЗА КОМУНИКАЦИОНУ ИНФРАСТРУКТУРУ, ЈН број 281/18

ПАРТИЈА 2 Средства за извођење радова на комуникационим системима

СРЕДСТВА ЗА ИЗВОЂЕЊЕ РАДОВА НА КОМУНИКАЦИОНИМ СИСТЕМИМА за 2018. годину									
Ред. број	Опис добара (Према Техничкој спецификацији из Поглавља III Конкусне документације)	Једин. мере	Оквирна количина	Једин. цена без ПДВ-а	Укупна вредност понуде према оквирним количинама без ПДВ-а	Стопа ПДВ-а	ПДВ	Укупна вредност понуде према оквирним количинама са ПДВ-ом	Произвођач/Модел
1	Плитке радне ципеле са горњиштем од комбинације водоодбојне нубок коже и паропропусног текстила са алуминијумском заштитном капом и неметалним АРТ Plate заштитним листом. Антистатик, противклизни ђон који је отпоран је на уља и нафту и има апсорбер енергије у области пете.	пар	35						
2	Радне панталоне, са мултифункционалним џеповима - два класична џепа са стране, два џепа на бутинама који се затварају зипом и омчом за алат са стране. Са ојачањима од на местима изложеним већем хабању и џеповима за уметање штитника за колена. Да је омогућено подешавање обима струка.	ком.	35						

3	Зимски радни прслук израђен од прошивене најлонске тканине, са улошком од синтетичког перија минималне тежине 200gr/m ² . Са фиксном капуљачом и џеповима.	ком.	10						
4	Радни прслук. Прслук израђен од комбинације памука и спандекса са више спољашњих џепова (за мобилни телефон са заштитом „e-care“ од зрачења). Џепови ојачани на крајевима од цепања. Тегет, црна или тамно сива.	ком.	25						
5	PVC кабаница за кишу од најлона премазаног PVC-ом са капуљачом која се пакује у крагну, отворима за проветравање, дуплим закопчавањем, џеповима торбицом за паковање.	ком.	10						
6	Радна блуза, израђена од мешавине је тканине састава полиестер/памук, минималне тежине 315gr/m ² . Дукс има два велика вањска џепа, еластичан уметак испод пазуха ради бољег комфора и фиксну капуљачу са стезницима.	ком.	35						
7	Зглобни држач за алат са чичак траком	ком.	10						
8	Еластични држач за алат, качење за појас	ком.	10						

9	Радна мајица поло 100% памук, кратак рукав	ком.	60						
10	Појас за рад на висини. Комплетан ремени каиш за приступ радном месту употребом ужета и послове спашавања	ком.	2						
11	Сигурносна алка. Карабинер кука за стубове од алуминијума. Потребна је носивост куке мин 22kN, отвор бравице мин 55mm, тежина мах 500g.	ком.	2						
12	Карабинер матичњак. Носивост по вертикалној оси мин. 30 kN, по хоризонталној мин. 15 kN и са отвореном бравицом мин 10 kN. Отвор бравице мин 22 mm.	ком.	10						
13	Комплет за радно позиционирање (Rope Adjuster). Комплет за радно позиционирање са могућношћу подешавања дужине. Комплет састављен од: семи-статичког ужета дебљине 11mm, дужине 2m. Потребно је да уже има додатну заштиту од хабања дужине мин 30cm и ушивену омчу са једне стране, а друга страна ужета треба да буде везана у чвор како би се спречило спадање клизача. Клизач треба да буде направљен тако да не може да	ком.	2						

	се скине са ужета уколико се не одвеже сигурносни чвор и да има могућност слободног клизања по ужету до тренутка када се оптерети. Клизач не сме да има назубљене делове који долазе у контакт са ужетом. Комплет за радно позиционирање не сме бити тежи од 600 г.								
14	Радне гуртне . Растегљиви каиш за причвршћивање, мрежасто ткање од полиамида	ком.	10						
15	Чеона лампа. Минимум 90 лумена. Треба да поседује 1 веома снажну ЛЕ диоду, 2 снажне ЛЕ диоде и 2 црвене ЛЕ диоде, користи 3 ААА батерије, подешавање јачине светла као и закључавање лампе. Лампа такође треба да поседује и индикатор стања батерије као и могућност нормалног и строб мода.	ком.	5						
16	Шлем. Кацига мора да има 4 носача за чеону лампу, робустан и лак за коришћење систем веза. У комплекту са кацигом потребно је да иду и резервни улошци за већу удобност.	ком.	5						
17	Десендер. Са дуплим системом кочења / заштите корисника (double stop – антипаник	ком.	2						

	функција). За ужад пречника 11mm по стандарду EN 341 и од 10mm до 12mm по стандарду EN 12841. Тежина мах до 350g.								
18	Сигурносни клизач –Locker. Сигурносни клизач за ужад дебљине 10/12mm, ручни и аутоматски кочни систем EN353-2, регулатор дужине зе ужад за позиционирање EN358, уређај за затезање на хоризонтаном ужету EN795, чекрк уређај	ком.	2						
19	Грудна пењалица (Стопер).	ком.	2						
20	Мапра LIFT Desna	ком.	2						
21	Котурача мала. За употребу на ужадима пречника до 12.7 mm, вучна отпорност 3000 kg.	ком.	5						
22	Семи Статичко уже. Дебљина мах 10,8 - 11,2 mm, Носивост: min 33kN. Сила пуцања са чвором min 17 kN. Број падова при фактору 1: min 20. Статичка истегљивост: мах 5%. Процент кошуљице: мах 45%. Тежина: мах 80g/m	m	350						
23	Преклопни нож. Преклопни нож са секачем појаса, полуназубљено сечиво 80mm дужине од неђајућег челика 420В, ручица од неђајућег челика и фибера G10,	ком.	5						

	безбедосна брѡва								
24	<p>Комбинезон. Састав: 290g/m² памук/полиестер Цеп за телефон или радио станицу са „e-care“ (изолациона тканина која штити од електомагнетног зрачења), ергономски дизајн рукава и ногоавица који омогућава неограничене кретање, 3М умети термо заварени. Еластични струк и подесиви појас, ојачања на лактовима и коленима као и на препонама. Широки предњи џепови на грудима, један од њих са преклопом, џеп са стране за алат, подесив крај рукава према ручном зглобу (могућност стезања). Боја тамно плава или тамно сива</p>	ком.	5						
25	<p>Радне ципеле полудубоке. Лице ципеле: водоодбојна кожа и текстил који дише постав: текстил који дише, упија и ослобађа влаге уложак: из једног дела, вади се, антистатик, анатомски. ђон: ПУ флех, неклизајући челична капа и челична табаница.</p>	ком.	5						
26	Јакна термо са улошком.	ком.	2						

	<p>Састав: 200g/m² полиамид/полиестер -спољашњи део „Cordura“ – ојачање лакта, џеп за телефон или радио станицу са „e-care“ (изолациона тканина која штити од електомагнетног зрачења), 3М умеци термо заварени, више спољашњих џепова и 1 унутрашњи на рајфешлус. Подесива и на скидање капуљача, подесив струк са каишем. Крајеви рукава подесиви према ручном зглобу -унутрашњи део рукави на скидање са рајфешлусом, 3М умеци. Два предња џепа, један џеп на грудима са водоотпорним рајфешлусом. Боја тамно плава или тамно сива</p>								
27	<p>Јакна кратка водонепропусна. 200g/m² полиамид/полиестер, џеп за телефон или радио станицу са „e-care“ (изолациона тканина која штити од електромагнетног зрачења), 3М умеци термо заварени, два грудна џепа, један са рајфешлусом као и два унутрашња један са рајфешлусом, отвори за</p>	ком.	2						

	вентилацију испод пазуха. Боја тамно плава, црна или тамно сива								
28	Рукавице кожне. Длан израђен од синтетичке коже, неклизацијући.	пар	50						
29	Наочаре заштитне. Морају да поседују изузетно велику отпорност на ударе честица, ветра и отпадака. Не маглеће, не огребиве.	ком.	5						
30	Комплет за међуосигурања 15 ком. Цеваста гуртна ушивена тако да формира кружницу. Носивост min 22кН. Стандарди EN 566 EN 795В EN 354. Захтеви за карабинере: Носивост min 22кN. Отвор бравице min 15mm. Тежина до 55g. Стандарди EN 12275 EN 362	ком.	2						
31	Ранац за опрему 50L. Намењен за спелеологију за висинске радове, направљен од водотпорног издржљивог ПВЦ материјала који се лако пере, тежине максимално 700 гр (± 15 гр), са горње стране џеп за документа величине А4 формата. Боја црна.	ком.	10						
УКУПНО:						/			/

* Обавезно попунити све колоне иначе ће се понуда сматрати неприхватљивом и неће бити узета у разматрање.

- * Понуђач јасно и недвосмислено уноси све тражене податке у образац структуре цене. Уколико дође до исправке у подацима, исте оверити и потписати од стране овлашћеног лица.
- * Понуђач је у обавези да наведе једног произвођача и модел чије ће производе испоручивати. Уколико из објективних разлога, које ће бити у обавези да образложи, дође до измене произвођача или модела, у обавези је да писаним путем тражи сагласност Наручиоца, с тим да квалитет добара новог произвођача мора бити истог или бољег квалитета.
- * Цене исказати у динарима. У цену урачунати поред испоруке добара и све пратеће трошкове.
- * Наручилац задржава право да одступи од оквирних количина наведених у спецификацији. Количине су исказане орјентационо и могуће их је по потреби изменити.
- * У изузетном случају да се у току реализације уговора јави потреба Наручиоца за добрима која нису наведена у обрасцу спецификације, Наручилац ће позвати све Добављаче са којима је закључио оквирни споразум да доставе понуду за тражена добра и применом критеријума најнижа понуђена цена изабраће добављача. Уколико је оквирни споразум закључен са једним добављачем и у току трајања оквирног споразума се јави потреба за добрима која нису наведена у табеларном прегледу и у обрасцу понуде, добављач је у обавези да достави понуду на основу свог важећег ценовника за испоруку истих, и на основу писмене сагласности наручиоца на понуду добављача у по погледу врсте, количине, квалитета и цене извршити испоруку предметних добара. Уколико понуду достави један понуђач, наручилац задржава право да изврши контролу понуђене цене.

УКУПНА ВРЕДНОСТ ПОНУДЕ ПРЕМА ОКВИРНИМ КОЛИЧИНАМА ЗА 2018. ГОДИНУ:

А) _____ динара без износа ПДВ-а

Б) _____ динара са износом ПДВ-а

КРИТЕРИЈУМ ЗА ДОДЕЛУ УГОВОРА: Најнижа понуђена цена по години.

ВАЖЕЊЕ ОКВИРНОГ СПОРАЗУМА: Оквирни споразум се закључује на 2 (две) године са свим понуђачима чија понуда буде оцењена као прихватљива, сходно достављеним доказима о испуњавању обавезних и додатних услова из конкурсне документације и захтева у погледу других околности од којих зависи прихватљивост понуде, а који су дефинисани конкурсном документацијом. Предмет оквирног споразума је утврђивање услова за закључење уговора за предметну набавку. У складу са чланом 40. став 3. Закона о јавним набавкама, уколико наручилац не добије унапред одређени број прихватљивих понуда, наручилац може да закључи оквирни споразум са мањим бројем понуђача, с тим што ће у том случају оквирни споразум закључити на период од 2 (две) године.

ВРЕДНОСТ УГОВОРА: Уговор се закључује на износ процењене вредности предметне набавке.

ПЕРИОД ВАЖЕЊА ПОЈЕДИНАЧНИХ УГОВОРА: Уговор се закључује на период до годину дана од дана обостраног потписивања или важи до финансијске реализације у зависности који услов пре наступи. Обавезе које доспевају у наредној буџетској години биће реализоване највише до износа средстава која ће за ту намену бити одобрена у тој буџетској години. Наручилац задржава право да у складу са предвиђеним финансијском средствима за ову набавку повећа или смањи оквирну количину.

ФИКСНОСТ ЦЕНА: Јединичне цене су фиксне до краја оквирног споразума.

РОК И НАЧИН ПЛАЋАЊА: Рок плаћања се рачуна од дана службеног пријема рачуна.

Плаћања у року до 45 дана по извршеној испоруци и пријему фактуре, а након извршеног квалитативног и квантитативног пријема, у складу са Законом о роковима измирења новчаних обавеза у комерцијалним трансакцијама („Службени гласник Републике Србије“, број 119/12, 68/15, 113/17). Плаћање се врши уплатом на рачун понуђача.

РОК ИСПОРУКЕ: _____ дана од дана потписивања уговора (мах рок испоруке је 150 дана од дана потписивања уговора).

ДИНАМИКА ИСПОРУКЕ: У целости.

МЕСТО ИСПОРУКЕ: Централни магацин Министарства унутрашњих послова, улица Милорада Јовановића број 7, Београд.

ГАРАНЦИЈА: Додављач даје гаранцију у складу са произвођачком декларацијом.

РОК ВАЖЕЊА ПОНУДЕ: Минимум **90 дана** од дана отварања понуде.

_____ дана од дана отварања понуде (Попуњава понуђач који нуди дужи рок важења понуде од 90 дана од дана отварања понуде);

_____ % (унети висину процента који ће поверити подизвођачу)

_____ (унети део предмета набавке који ће извршити преко подизвођача).

НАПОМЕНА:

Образац структуре цене понуђач мора да попуни и потпише, чиме потврђује да су тачни подаци који су у обрасцу наведени. Уколико понуђачи подносе заједничку понуду, група понуђача може да се определи да образац структуре цене потписују сви понуђачи из групе понуђача или група понуђача може да одреди једног понуђача из групе који ће попунити и потписати образац.

У

Дана _____

Потпис овлашћеног лица понуђача

ОПИС ПРЕДМЕТА НАБАВКЕ СА ОБРАСЦЕМ СТРУКТУРЕ ЦЕНА:

Отворени поступак јавне набавке добара са закључењем оквирног споразума, обликован по партијама: ПОТРОШНИ МАТЕРИЈАЛ И ДРУГА СРЕДСТВА ЗА КОМУНИКАЦИОНУ ИНФРАСТРУКТУРУ, ЈН број 281/18

ПАРТИЈА 2. Средства за извођење радова на комуникационим системима

СРЕДСТВА ЗА ИЗВОЂЕЊЕ РАДОВА НА КОМУНИКАЦИОНИМ СИСТЕМИМА за 2019. годину									
Ред. број	Опис добара (Према Техничкој спецификацији из Поглавља III Конкусне документације)	Једин. мере	Оквирна количина	Једин. цена без ПДВ-а	Укупна вредност понуде према оквирним количинама без ПДВ-а	Стопа ПДВ-а	ПДВ	Укупна вредност понуде према оквирним количинама са ПДВ-ом	Произвођач/Модел
1	Плитке радне ципеле са горњиштем од комбинације водоодбојне нубок коже и паропропусног текстила са алуминијумском заштитном капом и неметалним АРТ Plate заштитним листом. Антистатик, противклизни ђон који је отпоран је на уља и нафту и има апсорбер енергије у области пете.	пар	70						
2	Радне панталоне, са мултифункционалним џеповима - два класична џепа са стране, два џепа на бутинама који се затварају зипом и омчом за алат са стране. Са ојачањима од на местима изложеним већем хабању и џеповима за уметање птитника	ком.	70						

	за колена. Да је омогућено подешавање обима струка.								
3	Зимски радни прслук израђен од прошивене најлонске тканине, са улошком од синтетичког перија минималне тежине 200gr/m ² . Са фиксном капуљачом и џеповима.	ком.	20						
4	Радни прслук. Прслук израђен од комбинације памука и спандекса са више спољашњих џепова (за мобилни телефон са заштитом „e-care“ од зрачења). Џепови ојачани на крајевима од џепања. Тегет, црна или тамно сива.	ком.	50						
5	PVC кабаница за кишу од најлона премазаног PVC-ом са капуљачом која се пакује у крагну, отворима за проветравање, дуплим закопчавањем, џеповима торбицом за паковање.	ком.	20						
6	Радна блуза, израђена од мешавине је тканине састава полиестер/памук, минималне тежине 315gr/m ² . Дукс има два велика вањска џепа, еластичан уметак испод пазуха ради бољег комфора и фиксну капуљачу са стезницима.	ком.	70						
7	Зглобни држач за алат са чичак траком	ком.	20						

8	Еластични држач за алат, качење за појас	ком.	20						
9	Радна мајица поло 100% памук, кратак рукав	ком.	120						
10	Појас за рад на висини. Комплетан ремени каиш за приступ радном месту употребом ужета и послове спасавања	ком.	4						
11	Сигурносна алка. Карабинер кука за стубове од алуминијума. Потребна је носивост куке мин 22kN, отвор бравице мин 55mm, тежина мах 500g.	ком.	4						
12	Карабинер матичњак. Носивост по вертикалној оси мин. 30 kN, по хоризонталној мин. 15 kN и са отвореном бравицом мин 10 kN. Отвор бравице мин 22 mm.	ком.	20						
13	Комплет за радно позиционирање (Роre Adjuster). Комплет за радно позиционирање са могућношћу подешавања дужине. Комплет састављен од: семи-статичког ужета дебљине 11mm, дужине 2m. Потребно је да уже има додатну заштиту од хабања дужине мин 30cm и ушивену омчу са једне стране, а друга страна ужета треба да буде везана у чвор како би се спречило спадање клизача.	ком.	4						

	Клизач треба да буде направљен тако да не може да се скине са ужета уколико се не одвеже сигурносни чвор и да има могућност слободног клизања по ужету до тренутка када се оптерети. Клизач не сме да има назубљене делове који долазе у контакт са ужетом. Комплет за радно позиционирање не сме бити тежи од 600 г.								
14	Радне гуртне . Растегљиви каиш за причвршћивање, мрежасто ткање од полиамида	ком.	20						
15	Чеона лампа. Минимум 90 лумена. Треба да поседује 1 веома снажну ЛЕ диоду, 2 снажне ЛЕ диоде и 2 црвене ЛЕ диоде, користи 3 ААА батерије, подешавање јачине светла као и закључавање лампе. Лампа такође треба да поседује и индикатор стања батерије као и могућност нормалног и строб мода.	ком.	10						
16	Шлем. Кацига мора да има 4 носача за чеону лампу, робустан и лак за коришћење систем веза. У комплету са кацигом потребно је да иду и резервни улошци за већу удобност.	ком.	10						
17	Десендер. Са дуплим системом	ком.	4						

	кочења / заштите корисника (double stop – антипаник функција). За ужад пречника 11mm по стандарду EN 341 и од 10mm до 12mm по стандарду EN 12841. Тежина мах до 350g.								
18	Сигурносни клизач –Locker. Сигурносни клизач за ужад дебљине 10/12mm, ручни и аутоматски кочни систем EN353-2, регулатор дужине зе ужад за позиционирање EN358, уређај за затезање на хоризонтаном ужету EN795, чекрк уређај	ком.	4						
19	Грудна пењалица (Стопер).	ком.	4						
20	Мапа LIFT Desna	ком.	4						
21	Котурача мала. За употребу на ужадима пречника до 12.7 mm, вучна отпорност 3000 kg.	ком.	10						
22	Семи Статичко уже. Дебљина мах 10,8 - 11,2 mm, Носивост: min 33kN. Сила пуцања са чвором min 17 kN. Број падова при фактору 1: min 20. Статичка истегљивост: мах 5%. Процент кошуљице: мах 45%. Тежина: мах 80g/m	m	700						
23	Преклопни нож. Преклопни нож са секачем појаса, полуназубљено сечиво 80mm дужине од неђајућег челика	ком.	10						

	420В, ручица од нерђајућег челика и фибера G10, безбедосна брава								
24	<p>Комбинезон. Састав: 290g/m2 памук/полиестер Цеп за телефон или радио станицу са „e-care“ (изолациона тканина која штити од електромагнетног зрачења), ергономски дизајн рукава и ногоавица који омогућава неограничене кретање, 3М умети термо заварени. Еластични струк и подесиви појас, ојачања на лактовима и коленима као и на препонама. Широки предњи џепови на грудима, један од њих са преклопом, џеп са стране за алат, подесив крај рукава према ручном зглобу (могућност стезања). Боја тамно плава или тамно сива</p>	ком.	10						
25	<p>Радне ципеле полудубоке. Лице ципеле: водоодбојна кожа и текстил који дише постав: текстил који дише, упија и ослобађа влаге уложак: из једног дела, вади се, антистатик, анатомски. ћон: ПУ флех, неклизајући челична капа и челична</p>	ком.	10						

	табаница.								
26	<p>Јакна термо са улошком. Састав: 200g/m2 полиамид/полиестер -спољашњи део „Cordura“ – ојачање лакта, џеп за телефон или радио станицу са „e-care“ (изолациона тканина која штити од електомагнетног зрачења), 3М умеци термо заварени, више спољашњих џепова и 1 унутрашњи на рајсфешлус. Подесива и на скидање капуљача, подесив струк са каишем. Крајеви рукава подесиви према ручном зглобу -унутрашњи део рукави на скидање са рајсфешлусом, 3М умеци. Два предња џепа, један џеп на грудима са водоотпорним рајсфешлусом. Боја тамно плава или тамно сива</p>	ком.	4						
27	<p>Јакна кратка водонепропусна. 200g/m2 полиамид/полиестер, џеп за телефон или радио станицу са „e-care“ (изолациона тканина која штити од електромагнетног зрачења), 3М умеци термо заварени, два грудна џепа, један са рајсфешлусом као и два</p>	ком.	4						

	унутрашња један са рајфешплусом, отвори за вентилацију испод пазуха. Боја тамно плава, црна или тамно сива								
28	Рукавице кожне. Длан израђен од синтетичке коже, неклизајући.	пар	100						
29	Наочаре заштитне. Морају да поседују изузетно велику отпорност на ударе честица, ветра и отпадака. Не маглеће, не огребиве.	ком.	10						
30	Комплет за међуосигурања 15 ком. Цеваста гуртна ушивена тако да формира кружницу. Носивост min 22kN. Стандарди EN 566 EN 795B EN 354. Захтеви за карабинере: Носивост min 22kN. Отвор бравице min 15mm. Тежина до 55g. Стандарди EN 12275 EN 362	ком.	4						
31	Ранац за опрему 50L. Намењен за спелеологију за висинске радове, направљен од водотпорног издржљивог ПВЦ материјала који се лако пере, тежине максимално 700 гр (± 15 гр), са горње стране џеп за документа величине А4 формата. Боја црна.	ком.	20						
УКУПНО:						/			/

* Обавезно попунити све колоне иначе ће се понуда сматрати неприхватљивом и неће бити узета у разматрање.

* Понуђач јасно и недвосмислено уноси све тражене податке у образац структуре цене. Уколико дође до исправке у подацима, исте оверити и потписати од стране овлашћеног лица.

* Понуђач је у обавези да наведе једног произвођача и модел чије ће производе испоручивати.

Уколико из објективних разлога, које ће бити у обавези да образложи, дође до измене произвођача или модела, у обавези је да писаним путем тражи сагласност Наручиоца, с тим да квалитет добара новог произвођача мора бити истог или бољег квалитета.

* Цене исказати у динарима. У цену урачунати поред испоруке добара и све пратеће трошкове.

* Наручилац задржава право да одступи од оквирних количина наведених у спецификацији. Количине су исказане орјентационо и могуће их је по потреби изменити.

*У изузетном случају да се у току реализације уговора јави потреба Наручиоца за добрима која нису наведена у обрасцу спецификације, Наручилац ће позвати све Добављаче са којима је закључио оквирни споразум да доставе понуду за тражена добра и применом критеријума најнижа понуђена цена изабраће добављача.

Уколико је оквирни споразум закључен са једним добављачем и у току трајања оквирног споразума се јави потреба за добрима која нису наведена у табеларном прегледу и у обрасцу понуде, добављач је у обавези да достави понуду на основу свог важећег ценовника за испоруку истих, и на основу писмене сагласности наручиоца на понуду добављача у по погледу врсте, количине, квалитета и цене извршити испоруку предметних добара.

Уколико понуду достави један понуђач, наручилац задржава право да изврши контролу понуђене цене.

УКУПНА ВРЕДНОСТ ПОНУДЕ ПРЕМА ОКВИРНИМ КОЛИЧИНАМА ЗА 2019. ГОДИНУ:

А) _____ динара без износа ПДВ-а

Б) _____ динара са износом ПДВ-а

КРИТЕРИЈУМ ЗА ДОДЕЛУ УГОВОРА: Најнижа понуђена цена по години.

ВАЖЕЊЕ ОКВИРНОГ СПОРАЗУМА: Оквирни споразум се закључује на 2 (две) године са свим понуђачима чија понуда буде оцењена као прихватљива, сходно достављеним доказима о испуњавању обавезних и додатних услова из конкурсне документације и захтева у погледу других околности од којих зависи прихватљивост понуде, а који су дефинисани конкурсном документацијом. Предмет оквирног споразума је утврђивање услова за закључење уговора за предметну набавку. У складу са чланом 40. став 3. Закона о јавним набавкама, уколико наручилац не добије унапред одређени број прихватљивих понуда, наручилац може да закључи оквирни споразум са мањим бројем понуђача, с тим што ће у том случају оквирни споразум закључити на период од 2 (две) године.

ВРЕДНОСТ УГОВОРА: Уговор се закључује на износ процењене вредности предметне набавке.

ПЕРИОД ВАЖЕЊА ПОЈЕДИНАЧНИХ УГОВОРА: Уговор се закључује на период до годину дана од дана обостраног потписивања или важи до финансијске реализације у зависности који услов пре наступи. Обавезе које доспевају у наредној буџетској години биће реализоване највише до износа средстава која ће за ту намену бити одобрена у тој буџетској години. Наручилац задржава право да у складу са предвиђеним финансијском средствима за ову набавку повећа или смањи оквирну количину.

ФИКСНОСТ ЦЕНА: Јединичне цене су фиксне до краја оквирног споразума.

РОК И НАЧИН ПЛАЋАЊА: Рок плаћања се рачуна од дана службеног пријема рачуна. Плаћања у року до 45 дана по извршеној испоруци и пријему фактуре, а након извршеног квалитативног и квантитативног пријема, у складу са Законом о роковима измирења новчаних обавеза у комерцијалним трансакцијама („Службени гласник Републике Србије“, број 119/12, 68/15, 113/17). Плаћање се врши уплатом на рачун понуђача.

РОК ИСПОРУКЕ: _____ дана од дана потписивања уговора (максимални рок испоруке је 150 дана од дана потписивања уговора).

ДИНАМИКА ИСПОРУКЕ: У целости.

МЕСТО ИСПОРУКЕ: Централни магацин Министарства унутрашњих послова, улица Милорада Јовановића број 7, Београд.

ГАРАНЦИЈА: Додављач даје гаранцију у складу са произвођачком декларацијом.

РОК ВАЖЕЊА ПОНУДЕ: Минимум **90 дана** од дана отварања понуде.

_____ дана од дана отварања понуде (Попуњава понуђач који нуди дужи рок важења понуде од 90 дана од дана отварања понуде);

_____ % (унети висину процента који ће поверити подизвођачу)

_____ (унети део предмета набавке који ће извршити преко подизвођача)

НАПОМЕНА:

Образац структуре цене понуђач мора да попуни, потпише, чиме потврђује да су тачни подаци који су у обрасцу наведени. Уколико понуђачи подносе заједничку понуду, група понуђача може да се определи да образац структуре цене потписују сви понуђачи из групе понуђача или група понуђача може да одреди једног понуђача из групе који ће попунити, потписати образац.

У
Дана _____

М.П

Потпис овлашћеног лица понуђача

ПАРТИЈА 2: СРЕДСТВА ЗА ИЗВОЂЕЊЕ РАДОВА НА КОМУНИКАЦИОНИМ СИСТЕМИМА

УКУПНА ВРЕДНОСТ ПОНУДЕ ЗА ДВЕ ГОДИНЕ БЕЗ ПДВ-а: _____ динара без ПДВ-а

СЛОВИМА: _____)

ИЗНОС ПДВ-а: _____ динара

УКУПНА ВРЕДНОСТ ПОНУДЕ ЗА ДВЕ ГОДИНЕ СА ПДВ-ом: _____ динара са износом ПДВ-а

СЛОВИМА: _____)

Место и датум

Понуђач

_____ , ____ . ____ . _____)

(ПОТПИС ОВЛАШЋЕНОГ ЛИЦА)

Напомене: Образац понуде понуђач мора да попуни и потпише, чиме потврђује да су тачни подаци који су у обрасцу понуде наведени. Уколико понуду подноси група понуђача, образац понуде потписује и оверава члан групе носилац посла.

Понуђач јасно и недвосмислено уноси све тражене податке у образац понуде са обрасцом структура цене.

VII МОДЕЛ ОКВИРНОГ СПОРАЗУМА
ЗА ПАРТИЈУ 1: ПОТРОШНИ МАТЕРИЈАЛ ЗА ЖИЧНЕ, ОПТИЧКЕ И РАДИО
КОМУНИКАЦИОНЕ СИСТЕМЕ

Напомене:

- У случају подношења заједничке понуде, односно понуде са учешћем подизвођача, у оквирном споразуму ће бити наведени сви понуђачи из групе понуђача, односно сви подизвођачи.
- Садржина потписаног Оквирног споразума неће се битно разликовати од садржине Модела оквирног споразума.
- Понуђачи су обавезни да потпишу модел Оквирног споразума чиме потврђују да прихватају елементе Оквирног споразума, с тим да нису обавезни да га попуњавају.

Овај оквирни споразум закључен је између:

1. НАРУЧИОЦА: МИНИСТАРСТВО УНУТРАШЊИХ ПОСЛОВА са седиштем у Београду, Улица Кнеза Милоша 103, кога заступа Жељко Веселиновић, помоћник министра - начелник Сектора (у даљем тексту: Наручилац).

Матични број: 07008104

Шифра делатности: 8424

ПИБ: 100184116

И

Партија 2: Средства за извођење радова на комуникационим системима.

2. ДОБАВЉАЧА :

_____ рачун: _____
адреса: _____ матични број: _____
кога заступа : _____, директор порески број (ПИБ): _____
(у даљем тексту: Добављач) ПДВ број: _____

И

_____ рачун: _____
адреса: _____ матични број: _____
кога заступа : _____, директор порески број (ПИБ): _____

И

_____ рачун: _____
адреса: _____ матични број: _____
кога заступа : _____, директор порески број (ПИБ): _____
(члан групе понуђача или подизвођач)

Стране у оквирном споразуму сагласно констатују:

- Наручилац је, у складу са чл. 32., 40. и 40а. Закона о јавним набавкама („Службени гласник РС“ број 124/12, 14/15 и 68/15; у даљем тексту: ЗЈН) спровео отворени поступак јавне набавке добара са закључењем оквирног споразума: Потрошни материјал и друга средства за комуникациону инфраструктуру, обликован по партијама, за партију 1- Потрошни материјал за жичне, оптичке и радио комуникационе системе, за који су позив и конкурсна документација објављени на Порталу јавних набавки, интернет страници Наручиоца и Порталу службеног гласила Србије дана ____ . ____ . ____ године;

- да је Добављач доставио понуду број _____ (попуњава Наручилац);
- да је Добављач доставио понуду број _____ (попуњава Наручилац);
- да је Добављач доставио понуду број _____ (попуњава Наручилац);

- да је Наручилац донео Одлуку о закључивању оквирног споразума број _____ од __.__._____, у складу са којом се закључује овај оквирни споразум;
- да овај оквирни споразум закључује Наручилац - Министарство унутрашњих послова Републике Србије, у своје име и за свој рачун;
- оквирни споразум не представља обавезу Наручиоца на закључивање уговора о јавној набавци;
- обавеза настаје закључивањем уговора о јавној набавци на основу овог оквирног споразума.

ПРЕДМЕТ ОКВИРНОГ СПОРАЗУМА

Члан 1.

Предмет овог оквирног споразума је утврђивање услова за закључење појединачној уговора о јавној набавци добара: ПОТРОШНИ МАТЕРИЈАЛ И ДРУГА СРЕДСТВА ЗА КОМУНИКАЦИОНУ ИНФРАСТРУКТУРУ, ОБЛИКОВАН ПО ПАРТИЈАМА, за партију 1- Потрошни материјал за жичне, оптичке и радио комуникационе системе, за потребе Наручиоца, у складу са Понудом Добављача, одредбама овог оквирног споразума и стварним потребама Наручиоца.

ВАЖЕЊЕ ОКВИРНОГ СПОРАЗУМА

Члан 2.

Овај оквирни споразум се закључује на период од 2 (две) године, а ступа на снагу даном обостраног потписивања. (Уколико наручилац не добије унапред одређени број прихватљивих понуда, наручилац може да закључи оквирни споразум и са мањим бројем понуђача, односно и са једним с тим што ће се у том случају Оквирни споразум закључити на период од 2 (две) године.

Током периода важења овог оквирног споразума, предвиђа се закључивање појединачних уговора, у зависности од стварних потреба наручиоца.

ВРЕДНОСТ ОКВИРНОГ СПОРАЗУМА

Члан 3.

Оквирни споразум се закључује на износ процењене вредности предметне набавке односно _____ динара без ПДВ-а, односно _____ динара са ПДВ-ом што по годинама износи (попуњава Наручилац):

за 2018. годину за партију 1 - на износ процењене вредности предметне набавке, односно _____ динара без ПДВ-а, односно _____ динара са ПДВ-ом. (попуњава Наручилац);

за 2019. годину за партију 1- на износ процењене вредности предметне набавке, односно _____ динара без ПДВ-а, односно _____ динара са ПДВ-ом. (попуњава Наручилац);

Уколико понуду достави један понуђач, наручилац задржава право да изврши контролу цене.

У изузетном случају да се у току реализације уговора јави потреба Наручиоца за добрима која нису наведена у обрасцу спецификације, Наручилац ће позвати све Добављаче са којима је закључио оквирни споразум да доставе понуду за тражена добра и применом критеријума најнижа понуђена цена изабраће добављача.

Уколико је оквирни споразум закључен са једним добављачем и у току трајања оквирног споразума се јави потреба за добрима која нису наведена у табеларном прегледу и у обрасцу понуде, добављач је у обавези да достави понуду на основу свог важећег ценовника за испоруку истих, и на основу писмене сагласности наручиоца на понуду добављача у по погледу врсте, количине, квалитета и цене извршити испоруку предметних добара.

УСЛОВИ И НАЧИН ПЛАЋАЊА

Члан 4.

Плаћање ће се вршити у року до 45 дана, по пријему појединачне фактуре оверене од стране овлашћеног лица Наручиоца, на основу закљученог уговора о јавној набавци, а након извршеног квалитативног и квантитативног пријема добара на рачун Додављача _____ код _____ банке. Свака достављена фактура мора да садржи број и датум закључења уговора (требовање, записник о извршеном квантитативном пријему, отпремницу...).

Обавеза настаје даном пријема фактуре за испоручене количине добара.

Плаћају се само стварно примљене количине без обзира колико је назначено у фактури.

ПДВ ће се посебно исказати на фактури (у динарима) у складу са Законом о порезу на додату вредност Републике Србије.

НАЧИН И УСЛОВИ ЗАКЉУЧИВАЊА ПОЈЕДИНАЧНОГ УГОВОРА

Члан 5.

Појединачни уговор о јавној набавци се закључује под условима из овог оквирног споразума у погледу предмета набавке, цене, начина и рокова плаћања, као и рокова и начина испоруке добара и других битних елемената за извршење предметне набавке.

Након закључења оквирног споразума, када настане потреба наручиоца за предметом набавке, наручилац ће позвати додављача који је понудио најнижу цену за дату годину, за закључење појединачних уговора.

Додављач је дужан да се у року од 3 (три) дана одазове позиву за закључење појединачног уговора. Уколико се додављач са најнижом понуђеном ценом за предметну набавку из спецификације у понуди за дату годину не одазове на позив наручиоца за закључење уговора, наручилац ће активирати средство финансијског обезбеђења и позвати првог следећег додављача по цени за закључење уговора према понуђеним ценама из оквирног споразума за наведену набавку.

СРЕДСТВО ФИНАНСИЈСКОГ ОБЕЗБЕЂЕЊА ЗА ОКВИРНИ СПОРАЗУМ

Члан 6.

Додављач је дужан да у тренутку закључења оквирног споразума, односно најкасније у року од 7 (седам) дана од дана потписивања оквирног споразума, достави:

- Меницу за добро извршење посла и евентуално плаћање уговорне казне са назначеним номиналним износом од 1% од вредности оквирног споразума без ПДВ-а оверену, потписану од стране лица овлашћеног за заступање и регистровану у складу са чланом 47а Закона о платном промету („Службени лист СРЈ“ бр.3/2002 и 5/2003 и „Сл. гласник РС“ бр. 43/2004, 62/2006 и 31/2011) и Одлуком НБС о ближим условима, садржини и начину вођења Регистра меница и овлашћења („Службени гласник РС“ бр. 56/2011), са роком важења који је најмање 30 дана дужи од дана истека рока важности оквирног споразума.
- Менично овлашћење да се меница у износу од 1% од вредности оквирног споразума без ПДВ-а, без сагласности додављача може поднети на наплату у случају неизвршења обавеза из закљученог оквирног споразума;
- Потврду о регистрацији менице,
- копију картона депонованих потписа код банке на којим се јасно виде депоновани потпис додављача, оверен од стране банке.
- Потпис овлашћеног лица на меници и меничном овлашћењу мора бити идентичан са потписом у картону депонованих потписа.

У случају промене лица овлашћеног за заступање, менично овлашћење остаје на снази.

По завршеном послу Наручилац ће предметне меницу вратити, на писани захтев додављача.

Меницу добављач предаје Наручиоцу, истовремено са потписивањем оквирног споразума, односно најкасније у року од 7 дана од дана обостраног потписивања оквирног споразума.

Средства финансијског обезбеђења за уговоре чија је вредност 10.000.000,00 динара без ПДВ-а и преко 10.000.000,00 динара без ПДВ-а

Добављач је дужан да у тренутку закључења уговора или најкасније у року од 10 (десет) дана од дана закључења уговора преда наручиоцу: Оригинал банкарску гаранцију, као средство обезбеђења за добро извршење посла и евентуално плаћање уговорне казне за уговоре чија је вредност 10.000.000,00 динара без ПДВ-а и преко 10.000.000,00 динара без ПДВ-а.

Банкарска гаранција за добро извршење посла мора да важи најмање 30 (тридесет) дана дуже од дана истека рока за коначно извршење свих уговорених обавеза.

Банкарска гаранција се доставља за сваки појединачни уговор.

Поднета банкарска гаранција мора бити безусловна, неопозива и платива на први позив, без приговора.

Вредност средства финансијског обезбеђења за добро извршење посла утврђује се у износу који одговара висини од 10% од укупне вредности појединачног уговора без обрачунатог пореза на додату вредност

и

бланко соло меницу, која представља средство финансијског обезбеђења којим се гарантује отклањање кварова у гарантном року, са меничним овлашћењем за попуну у висини од 10% од уговорене вредности, без ПДВ-а, са клаузулом „без протеста“ и „по виђењу“. Уз меницу је потребно доставити копију картона депонованих потписа који је издат од стране пословне банке која је наведена у меничном овлашћењу - писму. Меница за отклањање кварова у гарантном року мора да важи најмање 30 (тридесет) дана дуже од дана истека гарантног рока. Меница мора бити регистрована у Регистру меница Народне банке Србије, а као доказ Добављач уз меницу доставља копију захтева за регистрацију менице, овереног од пословне банке Добављача. Меница се држи код Наручиоца све до испуњења уговорних обавеза Добављача, након чега се враћа истом.

Средства финансијског обезбеђења за уговоре чија вредност не прелази 10.000.000,00 динара без ПДВ-а

Добављач је дужан да у тренутку закључења уговора или најкасније у року од 7 (седам) дана од дана закључења уговора преда наручиоцу: Две бланко соло менице без протеста са меничним овлашћењем, као средство обезбеђења за добро извршење посла и евентуално плаћање уговорне казне, и отклањање кварова у гарантном року за уговоре чија вредност је испод 10.000.000,00 динара без ПДВ-а, и то:

- бланко соло меницу, које представља средство финансијског обезбеђења којим се гарантује уредно испуњење свих уговорних обавеза, односно уредно извршење уговореног посла и евентуално плаћање уговорне казне, са меничним овлашћењем за попуну у висини од 10% од уговорене вредности, без ПДВ-а, са клаузулом „без протеста“ и „по виђењу“. Уз меницу је потребно доставити копију картона депонованих потписа издату од стране пословне банке која је наведена у меничном овлашћењу - писму. Меница за добро извршење посла мора да важи најмање 30 (тридесет) дана дуже од дана истека рока за коначно извршење свих уговорених обавеза.

Меница мора бити регистрована у Регистру меница Народне банке Србије, а као доказ Добављач уз меницу доставља копију захтева за регистрацију менице, овереног од пословне банке Добављача. Меница се држи код Наручиоца све до испуњења уговорних обавеза Добављача, након чега се враћа истом.

- бланко соло меницу, која представља средство финансијског обезбеђења којим се гарантује отклањање кварова у гарантном року, са меничним овлашћењем за попуну у висини од 10% од уговорене вредности, без ПДВ-а, са клаузулом „без протеста“ и „по виђењу“. Уз меницу је потребно доставити копију картона депонованих потписа који је издат од стране пословне банке која је наведена у меничном овлашћењу - писму. Меница за отклањање кварова у гарантном року

мора да важи најмање 30 (тридесет) дана дуже од дана истека гарантног рока. Меница мора бити регистрована у Регистру меница Народне банке Србије, а као доказ Добављач уз меницу доставља копију захтева за регистрацију менице, овереног од пословне банке Добављача. Меница се држи код Наручиоца све до испуњења уговорних обавеза Добављача, након чега се враћа истом.

РОК, МЕСТО И ДИНАМИКА ИСПОРУКЕ

Члан 8.

Добављач се обавезује да предметна добра испоручи у року од ____ дана од дана закључења уговора.

Рок испоруке представља битан елемент Уговора.

Динамика испоруке: у целости.

Место испоруке: Централни магацин Наручиоца, Милорада Јовановића број 7, Београд.

КВАНТИТАТИВНИ И КВАЛИТАТИВНИ ПРИЈЕМ

Члан 9.

Квантитативан пријем испорученог добра врши се записнички уз пријем пратећих докумената у Централном магацину Наручиоца, Милорада Јовановића Број 7, Београд.

Приликом примопредаје, Наручилац је дужан да испоручена добра на уобичајени начин прегледа.

Добављач преузима потпуну одговорност за квалитет производа из члана 1. овог оквирног споразума и обавезује се да ће испоручена добра у свему одговарати захтевима за квалитет који је тражен.

Свако одступање од квантитета Наручилац рекламира Добављачу на лицу места, а најкасније у року од 8 (осам) дана од дана пријема. Добављач је обавезан да у року од 8 (осам) дана од дана пријема рекламације достави свој писмени одговор и у случају основаности у року не дуже од 3 (три) радна дана изврши своје обавезе по примљеним рекламацијама (испоручи нова добра или да замени добра на којима је утврђен недостатак, новим добрима без недостатка). За скривене мане Наручилац задржава право рекламације и по истеку рока за рекламацију.

ГАРАНЦИЈА

Члан 10.

Добављач даје гаранцију у складу са произвођачком декларацијом.

За скривене мане Наручилац задржава право рекламације и по истеку рока за рекламацију.

У наведеним гарантним роковима Добављач је у обавези да одмах по позиву, односно писменој рекламацији Наручиоца приступи отклањању недостатака и исте заврши у договореном року.

УГОВОРНА КАЗНА

Члан 11.

Уколико Добављач своју уговорну обавезу не изврши на време, у предвиђеном року и количинама по динамици Наручиоца, Добављач се обавезује да плати казну на име закашњења од 2 % (2 промила) дневно за сваки дан закашњења на вредност неиспоручених количина добара.

Укупан износ казне не може бити већи од 10% вредности добара која нису испоручена у уговореном року, уговореним количинама и по диспозицији Наручиоца.

У случају да Добављач не поштује рокове и захтеване количине добара по диспозицији Наручиоца ни након писаног упозорења, Наручилац задржава право да раскине уговор и активира средство обезбеђења за добро извршење посла.

Наплата уговорне казне не искључује право наручиоца на наплату проузроковане материјалне штете.

ЗАЛОЖНО ПРАВО

Члан 12.

Потраживања из овог оквирног споразума не могу се уступати другим правним или физичким лицима, нити се на њима може успостављати заложно право, односно не могу на било који други начин бити коришћена као средство обезбеђења према трећим лицима.

ВИША СИЛА

Члан 13.

Уколико после закључења овог оквирног споразума наступе околности више силе које доведу до ометања или онемогућавања извршења обавеза дефинисаних овим оквирним споразумом, рокови извршења обавеза ће се продужити за време трајања више силе.

Виша сила подразумева екстремне и ванредне догађаје који се не могу предвидети, који су се догодили без воље и утицаја страна у оквирном споразуму и који нису могли бити спречени од стране погођене вишом силом.

Страна у оквирном споразуму погођена вишом силом, одмах ће у писаној форми обавестити другу страну о настанку непредвиђених околности и доставити одговарајуће доказе.

ИЗМЕНЕ И ДОПУНЕ ОКВИРНОГ СПОРАЗУМА

Члан 14.

Измене овог Оквирног споразума врше се само у писменој форми, путем анекса под условима који су прописани чланом 115. Закона о јавним набавкама РС.

У случају измене и допуне Закона о буџету РС Наручилац задржава право да у току важења Оквирног споразума увећа или умањи вредност Оквирног споразума.

ПРОМЕНА ПОДАТАКА

Члан 15.

Добављач је дужан да у складу са одредбом члана 77. Закона о јавним набавкама ("Службени гласник РС", бр. 68/15), без одлагања писмено обавести Наручиоца о било којој промени у вези са испуњеношћу услова из поступка јавне набавке, која наступи током важења овог оквирног споразума и да је документује на прописани начин.

РАСКИД ОКВИРНОГ СПОРАЗУМА

Члан 16.

Оквирни споразум се може споразумно и једнострано раскинути.

Сваки од потписника споразума може једнострано раскинути оквирни споразум у случају када друга страна не испуњава или неблаговремено испуњава своје оквирним споразумом преузете обавезе.

У случају једностраног раскида оквирног споразума, свака страна је дужна да другој страни достави писано обавештење о раскиду оквирног споразума уз поштовање отказног рока од 15 (петнаест) дана, с тим да се наведени рок рачуна од дана пријема писаног обавештења.

Наручилац задржава право да једнострано раскине овај оквирни споразум уз достављање писаног обавештења, нарочито уколико дође до смањења буџетских средства расположивих у тренутку закључења овог оквирног споразума односно уколико буџетска средства, расположива за предметна добра не буду довољна за реализацију оквирног споразума.

Наручилац задржава право једностраног раскида оквирног споразума без посебног образложења уз поштовање отказног рока од 15 дана од дана пријема писаног обавештења.

ЗАВРШНЕ ОДРЕДБЕ

Члан 17.

Саставни делови овог Оквирног споразума су:

1. Образац понуде Добрављача број _____ од _____. године,
2. Техничке спецификације из одељка III конкурсне документације.

Члан 18.

За све што није регулисано овим Оквирним споразумом примењиваће се одредбе Закона који регулишу облигационе односе, као и други прописи који регулишу ову материју.

Члан 19.

Све спорове који проистекну у реализацији овог Оквирног споразума, уговорне стране ће решавати споразумно. У случају да споразум није могућ, спор ће решавати надлежни суд у Београду.

Члан 20.

Овај Оквирни споразум је закључен у _____ (_____) истоветних примерака од којих 3 (три) припадају Наручиоцу и по 1 (један) добрављачу.

За ДОБАВЉАЧА
ДИРЕКТОР

За НАРУЧИОЦА
помоћник министра - начелник Сектора

Жељко Веселиновић

Учесник у заједничкој понуди

Подизвођач

Напомена: Модел оквирног споразума је саставни део конкурсне документације и сачињен је као пример. Модел оквирног споразума ће бити истоветан са коначном верзијом споразума.

Напомена: Потребно је да овлашћено лице понуђача потпише модел оквирног споразума што је доказ да понуђач прихвата све услове наведене у овој конкурсној документацији.

МОДЕЛ ОКВИРНОГ СПОРАЗУМА
ЗА ПАРТИЈУ 2: СРЕДСТВА ЗА ИЗВОЂЕЊЕ
РАДОВА НА КОМУНИКАЦИОНИМ СИСТЕМИМА

Напомене:

- У случају подношења заједничке понуде, односно понуде са учешћем подизвођача, у оквирном споразуму ће бити наведени сви понуђачи из групе понуђача, односно сви подизвођачи.
- Садржина потписаног Оквирног споразума неће се битно разликовати од садржине Модела оквирног споразума.
- Понуђачи су обавезни да потпишу модел Оквирног споразума чиме потврђују да прихватају елементе Оквирног споразума, с тим да нису обавезни да га попуњавају.

Овај оквирни споразум закључен је између:

1. НАРУЧИОЦА: МИНИСТАРСТВО УНУТРАШЊИХ ПОСЛОВА са седиштем у Београду, Улица Кнеза Милоша 103, кога заступа Жељко Веселиновић, помоћник министра - начелник Сектора (у даљем тексту: Наручилац).

Матични број: 07008104

Шифра делатности: 8424

ПИБ: 100184116

И

2. ДОБАВЉАЧА :

_____ рачун: _____
адреса: _____ матични број: _____
кога заступа : _____, директор порески број (ПИБ): _____
(у даљем тексту: Додављач) ПДВ број: _____

И

_____ рачун: _____
адреса: _____ матични број: _____
кога заступа : _____, директор порески број (ПИБ): _____

И

_____ рачун: _____
адреса: _____ матични број: _____
кога заступа : _____, директор порески број (ПИБ): _____
(члан групе понуђача или подизвођач)

Стране у оквирном споразуму сагласно констатују:

- Наручилац је, у складу са чл. 32., 40. и 40а. Закона о јавним набавкама („Службени гласник РС“ број 124/12, 14/15 и 68/15; у даљем тексту: ЗЈН) спровео отворени поступак јавне набавке добара са закључењем оквирног споразума: Потрошни материјал и друга средства за комуникациону инфраструктуру, обликован по партијама, за партију 2-Средства за извођење радова на комуникационим системима, за који су позив и конкурсна документација објављени на Порталу јавних набавки, интернет страници Наручиоца и Порталу службеног гласила Србије дана ____ . ____ . ____ године;

- да је Додављач доставио понуду број _____ (попуњава Наручилац);
- да је Додављач доставио понуду број _____ (попуњава Наручилац);
- да је Додављач доставио понуду број _____ (попуњава Наручилац);
- да је Наручилац донео Одлуку о закључивању оквирног споразума број _____ од _____, у складу са којом се закључује овај оквирни споразум;

- да овај оквирни споразум закључује Наручилац - Министарство унутрашњих послова Републике Србије, у своје име и за свој рачун;
- оквирни споразум не представља обавезу Наручиоца на закључивање уговора о јавној набавци;
- обавеза настаје закључивањем уговора о јавној набавци на основу овог оквирног споразума.

ПРЕДМЕТ ОКВИРНОГ СПОРАЗУМА

Члан 1.

Предмет овог оквирног споразума је утврђивање услова за закључење појединачној уговора о јавној набавци добара: ПОТРОШНИ МАТЕРИЈАЛ И ДРУГА СРЕДСТВА ЗА КОМУНИКАЦИОНУ ИНФРАСТРУКТУРУ, ОБЛИКОВАН ПО ПАРТИЈАМА, Партија 2- Средства за извођење радова на комуникационим системима, за потребе Наручиоца, у складу са Понудом Добављача, одредбама овог оквирног споразума и стварним потребама Наручиоца.

ВАЖЕЊЕ ОКВИРНОГ СПОРАЗУМА

Члан 2.

Овај оквирни споразум се закључује на период од 2 (две) године, а ступа на снагу даном обостраног потписивања. (Уколико наручилац не добије унапред одређени број прихватљивих понуда, наручилац може да закључи оквирни споразум и са мањим бројем понуђача, односно и са једним с тим што ће се у том случају Оквирни споразум закључити на период од 2 (две) године.

Током периода важења овог оквирног споразума, предвиђа се закључивање појединачних уговора, у зависности од стварних потреба наручиоца.

ВРЕДНОСТ ОКВИРНОГ СПОРАЗУМА

Члан 3.

Оквирни споразум се закључује на износ процењене вредности предметне набавке односно _____ динара без ПДВ-а, односно _____ динара са ПДВ-ом што по годинама износи (попуњава Наручилац):

за 2018. годину за партију 2 - на износ процењене вредности предметне набавке, односно _____ динара без ПДВ-а, односно _____ динара са ПДВ-ом. (попуњава Наручилац);

за 2019. годину за партију 2 - на износ процењене вредности предметне набавке, односно _____ динара без ПДВ-а, односно _____ динара са ПДВ-ом. (попуњава Наручилац);

Уколико понуду достави један понуђач, наручилац задржава право да изврши контролу цене.

У изузетном случају да се у току реализације уговора јави потреба Наручиоца за добрима која нису наведена у обрасцу спецификације, Наручилац ће позвати све Добављаче са којима је закључио оквирни споразум да доставе понуду за тражена добра и применом критеријума најнижа понуђена цена изабраће добављача.

Уколико је оквирни споразум закључен са једним добављачем и у току трајања оквирног споразума се јави потреба за добрима која нису наведена у табеларном прегледу и у обрасцу понуде, добављач је у обавези да достави понуду на основу свог важећег ценовника за испоруку истих, и на основу писмене сагласности наручиоца на понуду добављача у погледу врсте, количине, квалитета и цене извршити испоруку предметних добара.

УСЛОВИ И НАЧИН ПЛАЋАЊА

Члан 4.

Плаћање ће се вршити у року до 45 дана, по пријему појединачне фактуре оверене од стране овлашћеног лица Наручиоца, на основу закљученог уговора о јавној набавци, а након извршеног квалитативног и квантитативног пријема добара на рачун Додављача _____ код _____ банке. Свака достављена фактура мора да садржи број и датум закључења уговора (требовање, записник о извршеном квантитативном пријему, отпремницу...).

Обавеза настаје даном пријема фактуре за испоручене количине добара.

Плаћају се само стварно примљене количине без обзира колико је назначено у фактури.

ПДВ ће се посебно исказати на фактури (у динарима) у складу са Законом о порезу на додату вредност Републике Србије.

НАЧИН И УСЛОВИ ЗАКЉУЧИВАЊА ПОЈЕДИНАЧНОГ УГОВОРА

Члан 5.

Појединачни уговор о јавној набавци се закључује под условима из овог оквирног споразума у погледу предмета набавке, цене, начина и рокова плаћања, као и рокова и начина испоруке добара и других битних елемената за извршење предметне набавке.

Након закључења оквирног споразума, када настане потреба наручиоца за предметом набавке, наручилац ће позвати добављача који је понудио најнижу цену за дату годину, за закључење појединачних уговора.

Додављач је дужан да се у року од 3 (три) дана одазове позиву за закључење појединачног уговора. Уколико се добављач са најнижом понуђеном ценом за предметну набавку из спецификације у понуди за дату годину не одазове на позив наручиоца за закључење уговора, наручилац ће активирати средство финансијског обезбеђења и позвати првог следећег добављача по цени за закључење уговора према понуђеним ценама из оквирног споразума за наведену набавку.

СРЕДСТВО ФИНАНСИЈСКОГ ОБЕЗБЕЂЕЊА ЗА ОКВИРНИ СПОРАЗУМ

Члан 6.

Додављач је дужан да у тренутку закључења оквирног споразума, односно најкасније у року од 7 (седам) дана од дана потписивања оквирног споразума, достави:

- Меницу за добро извршење посла и евентуално плаћање уговорне казне са назначеним номиналним износом од 1% од вредности оквирног споразума без ПДВ-а оверену, потписану од стране лица овлашћеног за заступање и регистровану у складу са чланом 47а Закона о платном промету („Службени лист СРЈ“ бр.3/2002 и 5/2003 и „Сл. гласник РС“ бр. 43/2004, 62/2006 и 31/2011) и Одлуком НБС о ближим условима, садржини и начину вођења Регистра меница и овлашћења („Службени гласник РС“ бр. 56/2011), са роком важења који је најмање 30 дана дужи од дана истека рока важности оквирног споразума;
- Менично овлашћење да се меница у износу од 1% од вредности оквирног споразума без ПДВ-а, без сагласности добављача може поднети на наплату у случају неизвршења обавеза из закљученог оквирног споразума;
- Потврду о регистрацији менице;
- копију картона депонованих потписа код банке на којим се јасно види депоновани потпис добављача, оверен од стране банке;

Потпис овлашћеног лица на меници и меничном овлашћењу мора бити идентичан са потписом у картону депонованих потписа.

У случају промене лица овлашћеног за заступање, менично овлашћење остаје на снази.

По завршеном послу Наручилац ће предметне меницу вратити, на писани захтев добављача.

Меницу добављач предаје Наручиоцу, истовремено са потписивањем оквирног споразума, односно најкасније у року од 7 дана од дана обостраног потписивања оквирног споразума.

Средства финансијског обезбеђења за уговоре чија је вредност 10.000.000,00 динара без ПДВ-а и преко 10.000.000,00 динара без ПДВ-а

Добављач је дужан да у тренутку закључења уговора или најкасније у року од 10 (десет) дана од дана закључења уговора преда наручиоцу: Оригинал банкарску гаранцију, као средство обезбеђења за добро извршење посла и евентуално плаћање уговорне казне за уговоре чија је вредност 10.000.000,00 динара без ПДВ-а и преко 10.000.000,00 динара без ПДВ-а.

Банкарска гаранција за добро извршење посла мора да важи најмање 30 (тридесет) дана дуже од дана истека рока за коначно извршење свих уговорених обавеза.

Банкарска гаранција се доставља за сваки појединачни уговор.

Поднета банкарска гаранција мора бити безусловна, неопозива и платива на први позив, без приговора.

Вредност средства финансијског обезбеђења за добро извршење посла утврђује се у износу који одговара висини од 10% од укупне вредности појединачног уговора без обрачунаог пореза на додату вредност

и

бланко соло меницу, која представља средство финансијског обезбеђења којим се гарантује отклањање кварова у гарантном року, са меничним овлашћењем за попуну у висини од 10% од уговорене вредности, без ПДВ-а, са клаузулом „без протеста“ и „по виђењу“. Уз меницу је потребно доставити копију картона депонованих потписа који је издат од стране пословне банке која је наведена у меничном овлашћењу - писму. Меница за отклањање кварова у гарантном року мора да важи најмање 30 (тридесет) дана дуже од дана истека гарантног рока. Меница мора бити регистрована у Регистру меница Народне банке Србије, а као доказ Добављач уз меницу доставља копију захтева за регистрацију менице, овереног од пословне банке Добављача. Меница се држи код Наручиоца све до испуњења уговорних обавеза Добављача, након чега се враћа истом.

Средства финансијског обезбеђења за уговоре чија вредност не прелази 10.000.000,00 динара без ПДВ-а

Добављач је дужан да у тренутку закључења уговора или најкасније у року од 7 (седам) дана од дана закључења уговора преда наручиоцу: Две бланко соло менице без протеста са меничним овлашћењем, као средство обезбеђења за добро извршење посла и евентуално плаћање уговорне казне, и отклањање кварова у гарантном року за уговоре чија вредност је испод 10.000.000,00 динара без ПДВ-а, и то:

- бланко соло меницу, које представља средство финансијског обезбеђења којим се гарантује уредно испуњење свих уговорних обавеза, односно уредно извршење уговореног посла и евентуално плаћање уговорне казне, са меничним овлашћењем за попуну у висини од 10% од уговорене вредности, без ПДВ-а, са клаузулом „без протеста“ и „по виђењу“. Уз меницу је потребно доставити копију картона депонованих потписа издату од стране пословне банке која је наведена у меничном овлашћењу - писму. Меница за добро извршење посла мора да важи најмање 30 (тридесет) дана дуже од дана истека рока за коначно извршење свих уговорених обавеза. Меница мора бити регистрована у Регистру меница Народне банке Србије, а као доказ Добављач уз меницу доставља копију захтева за регистрацију менице, овереног од пословне банке Добављача. Меница се држи код Наручиоца све до испуњења уговорних обавеза Добављача, након чега се враћа истом.

- бланко соло меницу, која представља средство финансијског обезбеђења којим се гарантује отклањање кварова у гарантном року, са меничним овлашћењем за попуну у

висини од 10% од уговорене вредности, без ПДВ-а, са клаузулом „без протеста“ и „по виђењу“. Уз меницу је потребно доставити копију картона депонованих потписа који је издат од стране пословне банке која је наведена у меничном овлашћењу - писму. Меница за отклањање кварова у гарантном року мора да важи најмање 30 (тридесет) дана дуже од дана истека гарантног рока. Меница мора бити регистрована у Регистру меница Народне банке Србије, а као доказ Добављач уз меницу доставља копију захтева за регистрацију менице, овереног од пословне банке Добављача. Меница се држи код Наручиоца све до испуњења уговорних обавеза Добављача, након чега се враћа истом.

РОК, МЕСТО И ДИНАМИКА ИСПОРУКЕ

Члан 8.

Добављач се обавезује да предметна добра испоручи у року од ____ дана од дана закључења уговора .

Рок испоруке представља битан елемент Уговора.

Динамика испоруке: у целости.

Место испоруке: Централни магацин Наручиоца, Милорада Јовановића број 7, Београд.

КВАНТИТАТИВНИ И КВАЛИТАТИВНИ ПРИЈЕМ

Члан 9.

Квантитативан пријем испорученог добра врши се записнички уз пријем пратећих докумената у Централном магацину Наручиоца, Милорада Јовановића Број 7, Београд.

Приликом примопредаје, Наручилац је дужан да испоручена добра на уобичајени начин прегледа.

Добављач преузима потпуну одговорност за квалитет производа из члана 1. овог оквирног споразума и обавезује се да ће испоручена добра у свему одговарати захтевима за квалитет који је тражен.

Свако одступање од квантитета Наручилац рекламира Добављачу на лицу места, а најкасније у року од 8 (осам) дана од дана пријема. Добављач је обавезан да у року од 8 (осам) дана од дана пријема рекламације достави свој писмени одговор и у случају основаности у року не дужем од 3 (три) радна дана изврши своје обавезе по примљеним рекламацијама (испоручи нова добра или да замени добра на којима је утврђен недостатак, новим добрима без недостатака).

За скривене мане Наручилац задржава право рекламације и по истеку рока за рекламацију.

ГАРАНЦИЈА

Члан 10.

Добављач даје гаранцију у складу са произвођачком декларацијом.

За скривене мане Наручилац задржава право рекламације и по истеку рока за рекламацију.

У наведеним гарантним роковима Добављач је у обавези да одмах по позиву, односно писменој рекламацији Наручиоца приступи отклањању недостатака и исте заврши у договореном року.

УГОВОРНА КАЗНА

Члан 11.

Уколико Добављач своју уговорну обавезу не изврши на време, у предвиђеном року и количинама по динамици Наручиоца, Добављач се обавезује да плати казну на име закашњења од 2 ‰ (2 промила) дневно за сваки дан закашњења на вредност неиспоручених количина добара.

Укупан износ казне не може бити већи од 10% вредности добара која нису испоручена у уговореном року, уговореним количинама и по диспозицији Наручиоца.

У случају да Додављач не поштује рокове и захтеване количине добара по диспозицији Наручиоца ни након писаног упозорења, Наручилац задржава право да раскине уговор и активира средство обезбеђења за добро извршење посла.

Наплата уговорне казне не искључује право наручиоца на наплату проузроковане материјалне штете.

ЗАЛОЖНО ПРАВО

Члан 12.

Потраживања из овог оквирног споразума не могу се уступати другим правним или физичким лицима, нити се на њима може успостављати заложно право, односно не могу на било који други начин бити коришћена као средство обезбеђења према трећим лицима.

ВИША СИЛА

Члан 13.

Уколико после закључења овог оквирног споразума наступе околности више силе које доведу до ометања или онемогућавања извршења обавеза дефинисаних овим оквирним споразумом, рокови извршења обавеза ће се продужити за време трајања више силе.

Виша сила подразумева екстремне и ванредне догађаје који се не могу предвидети, који су се догодили без воље и утицаја страна у оквирном споразуму и који нису могли бити спречени од стране погођене вишом силом.

Страна у оквирном споразуму погођена вишом силом, одмах ће у писаној форми обавестити другу страну о настанку непредвиђених околности и доставити одговарајуће доказе.

ИЗМЕНЕ И ДОПУНЕ ОКВИРНОГ СПОРАЗУМА

Члан 14.

Измене овог Оквирног споразума врше се само у писменој форми, путем анекса под условима који су прописани чланом 115. Закона о јавним набавкама РС.

У случају измене и допуне Закона о буџету РС, Наручилац задржава право да у току важења Оквирног споразума увећа или умањи вредност Оквирног споразума.

ПРОМЕНА ПОДАТАКА

Члан 15.

Додављач је дужан да у складу са одредбом члана 77. Закона о јавним набавкама ("Службени гласник РС", бр. 68/15), без одлагања писмено обавести Наручиоца о било којој промени у вези са испуњеношћу услова из поступка јавне набавке, која наступи током важења овог оквирног споразума и да је документује на прописани начин.

РАСКИД ОКВИРНОГ СПОРАЗУМА

Члан 16.

Оквирни споразум се може споразумно и једнострано раскинути.

Сваки од потписника споразума може једнострано раскинути оквирни споразум у случају када друга страна не испуњава или неблаговремено испуњава своје оквирним споразумом преузете обавезе.

У случају једностраног раскида оквирног споразума, свака страна је дужна да другој страни достави писано обавештење о раскиду оквирног споразума уз поштовање отказног рока од 15 (петнаест) дана, с тим да се наведени рок рачуна од дана пријема писаног обавештења.

Наручилац задржава право да једнострано раскине овај оквирни споразум уз достављање писаног обавештења, нарочито уколико дође до смањења буџетских средства расположивих у

тренутку закључења овог оквирног споразума односно уколико буџетска средства, расположива за предметна добра не буду довољна за реализацију оквирног споразума.

Наручилац задржава право једностраног раскида оквирног споразума без посебног образложења уз поштовање отказног рока од 15 дана од дана пријема писаног обавештења.

ЗАВРШНЕ ОДРЕДБЕ

Члан 17.

Саставни делови овог Оквирног споразума су:

1. Образац понуде Додављача број _____ од _____ године,
2. Техничке спецификације из одељка III конкурсне документације.

Члан 18.

За све што није регулисано овим Оквирним споразумом примењиваће се одредбе Закона који регулишу облигационе односе, као и други прописи који регулишу ову материју.

Члан 19.

Све спорове који проистекну у реализацији овог Оквирног споразума, уговорне стране ће решавати споразумно. У случају да споразум није могућ, спор ће решавати надлежни суд у Београду.

Члан 20.

Овај Оквирни споразум је закључен у _____ (_____) истоветних примерака од којих 3 (три) припадају Наручиоцу и по 1 (један) додављачу.

За ДОБАВЉАЧА
ДИРЕКТОР

За НАРУЧИОЦА
помоћник министра - начелник Сектора

Учесник у заједничкој понуди

Жељко Веселиновић

Подизвођач

Напомена: Модел оквирног споразума је саставни део конкурсне документације и сачињен је као пример. Модел оквирног споразума ће бити истоветан са коначном верзијом споразума.

Напомена: Потребно је да овлашћено лице понуђача потпише модел оквирног споразума што је доказ да понуђач прихвата све услове наведене у овој конкурсној документацији.

VIII МОДЕЛ УГОВОРА О ЈАВНОЈ НАБАВЦИ ДОБАРА

ЗА ПАРТИЈУ 1: ПОТРОШНИ МАТЕРИЈАЛ ЗА ЖИЧНЕ, ОПТИЧКЕ И РАДИО КОМУНИКАЦИОНЕ СИСТЕМЕ

Напомене:

- У случају подношења заједничке понуде, односно понуде са учешћем подизвођача, у уговору ће бити наведени сви понуђачи из групе понуђача, односно сви подизвођачи.
- Садржина потписаног уговора неће се битно разликовати од садржине модела уговора.
- Понуђачи су обавезни да потпишу модел уговора, с тим да нису обавезни да га попуњавају.
- Уколико најповољнији понуђач одбије да потпише уговор, наручилац ће уговор доделити следећем најповољнијем понуђачу.

Овај Уговор закључен је између:

1. НАРУЧИОЦА: МИНИСТАРСТВО УНУТРАШЊИХ ПОСЛОВА са седиштем у Београду,
Улица Кнеза Милоша 103, кога заступа Жељко Веселиновић, помоћник министра - начелник
Сектора (у даљем тексту: Наручилац)
Матични број: 07008104
Шифра делатности: 8424
ПИБ: 100184116

И

2. ДОБАВЉАЧА

_____ рачун: _____
адреса: _____ матични број: _____
кога заступа : _____, директор порески број (ПИБ): _____
ПДВ број: _____
(у даљем тексту: Добављач)

и

_____ рачун: _____
адреса: _____ матични број: _____
кога заступа : _____, директор порески број (ПИБ): _____
(члан групе понуђача или подизвођач) ПДВ број: _____

Уговорне стране сагласно констатују следеће чињенично и правно стање:

- Наручилац је, у складу са чл. 32., 40. и 40а., 52. ст. 1 и 61. Закона о јавним набавкама („Службени гласник РС“ број 124/12, 14/15 и 68/15; у даљем тексту: ЗЈН) спровео отворени поступак јавне набавке добара са закључењем оквирног споразума, обликован по партијама: ПОТРОШНИ МАТЕРИЈАЛ И ДРУГА СРЕДСТВА ЗА КОМУНИКАЦИОНУ ИНФРАСТРУКТУРУ, ЈН број 281/18, за који су позив и конкурсна документација истовремено објављени на Порталу јавних набавки, интернет страници Наручиоца и порталу Службеног гласила Републике Србије, дана __. __. __. године;

- Добављач је доставио самостално/заједничку/са подизвођачем понуду број _____ од __. __. __. године, која у потпуности одговара спецификацији/опису предмета јавне набавке из конкурсне документације, и налази се у прилогу Уговора и саставни је део Уговора.

- Наручилац је донео Одлуку број _____ о закључењу оквирног споразума, која је објављена на Порталу јавних набавки и интернет страници Наручиоца, дана _____ 2018. године, те се овај уговор закључује у складу са чланом 112. ЗЈН.

ПРЕДМЕТ УГОВОРА

Члан 1.

Предмет овог уговора је набавка добара: ПОТРОШНИ МАТЕРИЈАЛ И ДРУГА СРЕДСТВА ЗА КОМУНИКАЦИОНУ ИНФРАСТРУКТУРУ, обликован по партијама, за партију 1- Потрошни материјал за жичне, оптичке и радио комуникационе системе, за потребе Наручиоца.

Члан 2.

Укупна вредност понуде према оквирним количинама добара из члана 1. овог уговора износи _____ динара без ПДВ-а (попуњава понуђач).

Укупна вредност понуде према оквирним количинама добара из члана 1. овог уговора износи _____ динара са ПДВ-ом (попуњава понуђач).

Укупна вредност уговора, односно максимални износ плаћања по основу истог је у висини процењене вредности набавке и износи _____ динара без ПДВ, односно _____ динара са ПДВ-ом (попуњава Наручилац).

ПДВ ће се посебно исказати на фактури (у динарима), у складу са Законом о порезу на додатну вредност Републике Србије.

Јединичне цене су дате у усвојеној понуди Додављача број _____ од _____ године.

Укупна уговорена цена из овог члана обухвата испоруку добара, као и све друге зависне трошкове.

У изузетном случају да се у току реализације уговора јави потреба Наручиоца за добрима која нису наведена у обрасцу спецификације, Наручилац ће позвати све Додављаче са којима је закључио оквирни споразум да доставе понуду за тражена добра и применом критеријума најнижа понуђена цена изабраће додављача.

Уколико је оквирни споразум закључен са једним додављачем и у току трајања оквирног споразума се јави потреба за добрима која нису наведена у табеларном прегледу и у обрасцу понуде, додављач је у обавези да достави понуду на основу свог важећег ценовника за испоруку истих, и на основу писмене сагласности наручиоца на понуду додављача у по погледу врсте, количине, квалитета и цене извршити испоруку предметних добара.

УСЛОВИ И НАЧИН ПЛАЋАЊА

Члан 3.

Плаћање ће се вршити у року до 45 дана, по пријему појединачне фактуре оверене од стране овлашћеног лица Наручиоца, на основу закљученог уговора о јавној набавци, а након извршеног квалитативног и квантитативног пријема добара на рачун Додављача _____ код _____ банке. Свака достављена фактура мора да садржи број и датум закључења уговора (требовање, записник о извршеном квантитативном пријему, отпремницу...).

Обавеза настаје даном пријема фактуре за испоручене количине добара.

Плаћају се само стварно примљене количине без обзира колико је назначено у фактури.

РОК, ДИНАМИКА И МЕСТО ИСПОРУКЕ ДОБАРА

Члан 4.

Додављач се обавезује да предметна добра испоручи у року од _____ дана од дана потписивања уговора (попуњава Додављач).

Рок испоруке представља битан елеменат Уговора.

Динамика испоруке: у целости.

Место испоруке: Централни магацин Наручиоца, Милорада Јовановића број 7, Београд.

КВАНТИТАТИВНИ И КВАЛИТАТИВНИ ПРИЈЕМ

Члан 5.

Квантитативан пријем испорученог добра врши се записнички уз пријем пратећих докумената у Централном магацину Наручиоца, Милорада Јовановића Број 7, Београд.

Приликом примопредаје, Наручилац је дужан да испоручена добра на уобичајени начин прегледа.

Добављач преузима потпуну одговорност за квалитет производа из члана 1. овог уговора и обавезује се да ће испоручена добра у свему одговарати захтевима за квалитет који је тражен.

Свако одступање од квантитета Наручилац рекламира Добављачу на лицу места, а најкасније у року од осам дана од дана пријема. Добављач је обавезан да у року од осам дана од дана пријема рекламације достави свој писани одговор и у случају основаности у року не дужем од три радна дана изврши своје обавезе по примљеним рекламацијама. (испоручи нова добра или да замени добра на којима је утврђен недостатак, новим добрима без недостатака).

За скривене мане Наручилац задржава право рекламације и по истеку рока за рекламацију.

ГАРАНЦИЈА

Члан 6.

Добављач даје гаранцију у складу са произвођачком декларацијом.

За скривене мане Наручилац задржава право рекламације и по истеку рока за рекламацију.

У наведеним гарантним роковима Добављач је у обавези да одмах по позиву, односно писменој рекламацији Наручиоца приступи отклањању недостатака и исте заврши у договореном року.

УГОВОРНА КАЗНА

Члан 7.

Уколико Добављач своју уговорну обавезу не изврши на време, у предвиђеном року и количинама по диспозицији Наручиоца, Добављач се обавезује да плати казну на име закашњења од 2 % (2 промила) дневно за сваки дан закашњења на вредност неиспоручених количина добара.

Укупан износ казне не може бити већи од 10% вредности добара која нису испоручена у уговореном року, уговореним количинама и по диспозицији Наручиоца.

У случају да Добављач не поштује рокове и захтеване количине добара по диспозицији Наручиоца ни након писаног упозорења, Наручилац задржава право да раскине уговор и активира средство обезбеђења за добро извршење посла.

Наплата уговорне казне не искључује право наручиоца на наплату проузроковане материјалне штете.

СРЕДСТВА ФИНАНСИЈСКОГ ОБЕЗБЕЂЕЊА УГОВОРА

Члан 8.

Средства финансијског обезбеђења за уговоре чија је вредност 10.000.000,00 динара без ПДВ-а и преко 10.000.000,00 динара без ПДВ-а

Добављач је дужан да у тренутку закључења уговора или најкасније у року од 10 (десет) дана од дана закључења уговора преда наручиоцу:

Оригинал банкарску гаранцију, као средство обезбеђења за добро извршење посла и евентуално плаћање уговорне казне за уговоре чија је вредност 10.000.000,00 динара без ПДВ-а и преко 10.000.000,00 динара без ПДВ-а.

Банкарска гаранција за добро извршење посла мора да важи најмање 30 (тридесет) дана дуже од дана истека рока за коначно извршење свих уговорених обавеза.

Банкарска гаранција се доставља за сваки појединачни уговор.

Поднета банкарска гаранција мора бити безусловна, неопозива и платива на први позив, без приговора.

Вредност средства финансијског обезбеђења за добро извршење посла утврђује се у износу који одговара висини од 10% од укупне вредности појединачног уговора без обрачунатог пореза на додату вредност

и

бланко соло меницу, која представља средство финансијског обезбеђења којим се гарантује отклањање кварова у гарантном року, са меничним овлашћењем за попуну у висини од 10% од уговорене вредности, без ПДВ-а, са клаузулом „без протеста“ и „по виђењу“. Уз меницу је потребно доставити копију картона депонованих потписа који је издат од стране пословне банке која је наведена у меничном овлашћењу - писму. Меница за отклањање кварова у гарантном року мора да важи најмање 30 (тридесет) дана дуже од дана истека гарантног рока. Меница мора бити регистрована у Регистру меница Народне банке Србије, а као доказ Добављач уз меницу доставља копију захтева за регистрацију менице, овереног од пословне банке Добављача. Меница се држи код Наручиоца све до испуњења уговорних обавеза Добављача, након чега се враћа истом.

Средства финансијског обезбеђења за уговоре чија вредност не прелази 10.000.000,00 динара без ПДВ-а.

Добављач је дужан да у тренутку закључења уговора или најкасније у року од 7 (седам) дана од дана закључења уговора преда наручиоцу:

Две бланко соло менице без протеста са меничним овлашћењем, као средство обезбеђења за добро извршење посла и евентуално плаћање уговорне казне, и отклањање кварова у гарантном року за уговоре чија вредност је испод 10.000.000,00 динара без ПДВ-а, и то:

- бланко соло меницу, које представља средство финансијског обезбеђења којим се гарантује уредно испуњење свих уговорних обавеза, односно уредно извршење уговореног посла и евентуално плаћање уговорне казне, са меничним овлашћењем за попуну у висини од 10% од уговорене вредности, без ПДВ-а, са клаузулом „без протеста“ и „по виђењу“. Уз меницу је потребно доставити копију картона депонованих потписа издату од стране пословне банке која је наведена у меничном овлашћењу - писму. Меница за добро извршење посла мора да важи најмање 30 (тридесет) дана дуже од дана истека рока за коначно извршење свих уговорених обавеза. Меница мора бити регистрована у Регистру меница Народне банке Србије, а као доказ Добављач уз меницу доставља копију захтева за регистрацију менице, овереног од пословне банке Добављача. Меница се држи код Наручиоца све до испуњења уговорних обавеза Добављача, након чега се враћа истом.

- бланко соло меницу, која представља средство финансијског обезбеђења којим се гарантује отклањање кварова у гарантном року, са меничним овлашћењем за попуну у висини од 10% од уговорене вредности, без ПДВ-а, са клаузулом „без протеста“ и „по виђењу“. Уз меницу је потребно доставити копију картона депонованих потписа који је издат од стране пословне банке која је наведена у меничном овлашћењу - писму. Меница за отклањање кварова у гарантном року мора да важи најмање 30 (тридесет) дана дуже од дана истека гарантног рока. Меница мора бити регистрована у Регистру меница Народне банке Србије, а као доказ Добављач уз меницу доставља копију захтева за регистрацију менице, овереног од пословне банке Добављача. Меница се држи код Наручиоца све до испуњења уговорних обавеза Добављача, након чега се враћа истом.

ЗАЛОЖНО ПРАВО

Члан 9.

Потраживања из овог уговора не могу се уступати другим правним или физичким лицима, нити се на њима може успостављати заложно право, односно не могу на било који други начин бити коришћена као средство обезбеђења према трећим лицима.

ВИША СИЛА

Члан 10.

Уколико после закључења овог уговора наступе околности више силе које доведу до ометања или онемогућавања извршења обавеза дефинисаних овим уговором, рокови извршења обавеза ће се продужити за време трајања више силе.

Виша сила подразумева екстремне и ванредне догађаје који се не могу предвидети, који су се догодили без воље и утицаја страна у оквирном споразуму и који нису могли бити спречени од стране погођене вишом силом.

Страна у уговору погођена вишом силом, одмах ће у писаној форми обавестити другу страну о настанку непредвиђених околности и доставити одговарајуће доказе.

ПРОМЕНА ПОДАТАКА

Члан 11.

Добављач је дужан да у складу са одредбом члана 77. Закона о јавним набавкама ("Службени гласник РС", бр. 68/15), без одлагања писмено обавести Наручиоца о било којој промени у вези са испуњеношћу услова из поступка јавне набавке, која наступи током важења овог уговора и да је документује на прописани начин.

ИЗМЕНА И ДОПУНА УГОВОРА

Члан 12.

Наручилац је предвидео могућност повећања укупне вредности уговора под следећим, кумулативно постављеним, условима:

а) повећање укупне вредности уговора не може прећи 5% укупне вредности уговора;

б) у тренутку повећања укупне вредности назначене у уговору, постоје расположива средства на конту са кога се набавка финансира, сходно Закону о буџету и финансијском плану Наручиоца;

или

до повећања/смањења укупне вредности уговора долази због повећања/смањења захтева за извршењем уговорних добара.

Евентуалне измене уговора врше се на основу образложеног захтева лица која су задужена за праћење реализације уговора од стране Наручиоца, а по донетој одлуци о измени уговора (члан 115. ЗЈН), након чега уговорне стране потписују одговарајући анекс уговора.

Наведену одредбу Наручилац може, применити из објективних разлога, у ситуацији у којој би непотписивање анекса проузроковало велике тешкоће у раду, а уз пуно поштовање начела јавних набавки.

Уколико се стекну услови за измену основног уговора по основу примене члана 115. ЗЈН, Добављач је обавезан да се одазове позиву Наручиоца и да потпише анекс уговора.

РАСКИД УГОВОРА

Члан 13.

Уговор се може споразумно и једнострано раскинути.

Свака од уговорних страна може једнострано раскинути Уговор у случају када друга страна не испуњава или неблаговремено испуњава своје уговором преузете обавезе.

У случају једностраног раскида Уговора, свака уговорна страна је дужна да другој уговорној страни достави писано обавештење о раскиду Уговора уз поштовање отказног рока од 15 (петнаест) дана, с тим да се наведени рок рачуна од дана пријема писаног обавештења.

Наручилац задржава право да једнострано раскине овај Уговор уз достављање писаног обавештења, нарочито уколико дође до смањења буџетских средства расположивих у тренутку закључења овог уговора односно уколико буџетска средства, расположива за предметне услуге, не буду довољна за реализацију уговора.

Наручилац задржава право једностраног раскида уговора без посебног образложења уз поштовање отказног рока од 15 дана од дана пријема писаног обавештења.

ВАЖЕЊЕ УГОВОРА

Члан 14.

Овај уговор се закључује на период до годину дана или до финансијске реализације у зависности који услов прво наступи.

Обавезе које доспевају у наредној буџетској години биће реализоване највише до износа средстава која ће за ту намену бити одобрена у тој буџетској години.

САСТАВНИ ДЕЛОВИ УГОВОРА

Члан 15.

Саставни делови уговора су:

1. Образац понуде Додављача број _____ од _____ године;
2. Техничке спецификације из одељка III конкурсне документације

Члан 16.

За све што није регулисано овим уговором примењиваће се одредбе Закона који регулишу облигационе односе, као и други прописи који регулишу ову материју.

Члан 17.

Све спорове који проистекну у реализацији овог уговора, уговорне стране ће решавати споразумно. У случају да споразум није могућ, спор ће решавати надлежни суд у Београду.

Члан 18.

Овај Уговор је сачињен у 6 (шест) истоветних примерака, од којих свака уговорна страна задржава по 3 (три) примерка за своје потребе.

За ДОБАВЉАЧА

ДИРЕКТОР

Сектора

Учесник у заједничкој понуди

Подизвођач

За НАРУЧИОЦА

помоћник министра - начелник

Жељко Веселиновић

Напомене:

Уколико понуђач подноси заједничку понуду, односно понуду са учешћем подизвођача, у моделу уговора морају бити наведени сви понуђачи из групе понуђача, односно сви подизвођачи.

У случају подношења заједничке понуде, група понуђача може да се определи да модел уговора потписују сви понуђачи из групе понуђача или група понуђача може да одреди једног понуђача из групе који ће попунити, потписати модел уговора.

Модел уговора представља садржину уговора који ће бити закључен са изабраним понуђачем, ако понуђач без оправданих разлога одбије да закључи уговор о јавној набавци, након што му је уговор додељен, наручилац ће, Управи за јавне набавке доставити доказ

МОДЕЛ УГОВОРА О ЈАВНОЈ НАБАВЦИ ДОБАРА

ЗА ПАРТИЈУ 2: СРЕДСТВА ЗА ИЗВОЂЕЊЕ РАДОВА НА КОМУНИКАЦИОНИМ СИСТЕМИМА

Напомене:

- У случају подношења заједничке понуде, односно понуде са учешћем подизвођача, у уговору ће бити наведени сви понуђачи из групе понуђача, односно сви подизвођачи.
- Садржина потписаног уговора неће се битно разликовати од садржине модела уговора.
- Понуђачи су обавезни да потпишу модел уговора, с тим да нису обавезни да га попуњавају.
- Уколико најповољнији понуђач одбије да потпише уговор, наручилац ће уговор доделити следећем најповољнијем понуђачу.

Овај Уговор закључен је између:

1. НАРУЧИОЦА: МИНИСТАРСТВО УНУТРАШЊИХ ПОСЛОВА са седиштем у Београду, Улица Кнеза Милоша 103, кога заступа Жељко Веселиновић, помоћник министра - начелник Сектора (у даљем тексту: Наручилац)
Матични број: 07008104
Шифра делатности: 8424
ПИБ: 100184116

и

2. ДОБАВЉАЧА

_____ рачун: _____
адреса: _____ матични број: _____
кога заступа : _____, директор порески број (ПИБ): _____
ПДВ број: _____
(у даљем тексту: Добављач)

и

_____ рачун: _____
адреса: _____ матични број: _____
кога заступа : _____, директор порески број (ПИБ): _____
(члан групе понуђача или подизвођач) ПДВ број: _____

Уговорне стране сагласно констатују следеће чињенично и правно стање:

- Наручилац је, у складу са чл. 32., 40. и 40а., 52. ст. 1 и 61. Закона о јавним набавкама („Службени гласник РС“ број 124/12, 14/15 и 68/15; у даљем тексту: ЗЈН) спровео отворени поступак јавне набавке добара са закључењем оквирног споразума, обликован по партијама: ПОТРОШНИ МАТЕРИЈАЛ И ДРУГА СРЕДСТВА ЗА КОМУНИКАЦИОНУ ИНФРАСТРУКТУРУ, ЈН број 281/18, за који су позив и конкурсна документација истовремено објављени на Порталу јавних набавки, интернет страници Наручиоца и порталу Службеног гласила Републике Србије, дана __. __. __. Године;

- Добављач је доставио самостално/заједничку/са подизвођачем понуду број _____ од _____ __. године, која у потпуности одговара спецификацији/опису предмета јавне набавке из конкурсне документације, и налази се у прилогу Уговора и саставни је део Уговора.

- Наручилац је донео Одлуку број _____ о закључењу оквирног споразума, која је објављена на Порталу јавних набавки и интернет страници Наручиоца, дана _____ 2018. године, те се овај уговор закључује у складу са чланом 112. ЗЈН.

ПРЕДМЕТ УГОВОРА

Члан 1.

Предмет овог уговора је набавка добара: ПОТРОШНИ МАТЕРИЈАЛ И ДРУГА СРЕДСТВА ЗА КОМУНИКАЦИОНУ ИНФРАСТРУКТУРУ, обликован по партијама, партија 2- Средства за извођење радова на комуникационим системима, за потребе Наручиоца.

Члан 2.

Укупна вредност понуде према оквирним количинама добара из члана 1. овог уговора износи _____ динара без ПДВ-а (попуњава понуђач).

Укупна вредност понуде према оквирним количинама добара из члана 1. овог уговора износи _____ динара са ПДВ-ом (попуњава понуђач).

Укупна вредност уговора, односно максимални износ плаћања по основу истог је у висини процењене вредности набавке и износи _____ динара без ПДВ, односно _____ динара са ПДВ-ом (попуњава Наручилац).

ПДВ ће се посебно исказати на фактури (у динарима), у складу са Законом о порезу на додатну вредност Републике Србије.

Јединичне цене су дате у усвојеној понуди Додављача број _____ од _____ године.

Укупна уговорена цена из овог члана обухвата испоруку добара, као и све друге зависне трошкове.

У изузетном случају да се у току реализације уговора јави потреба Наручиоца за добрима која нису наведена у обрасцу спецификације, Наручилац ће позвати све Додављаче са којима је закључио оквирни споразум да доставе понуду за тражена добра и применом критеријума најнижа понуђена цена изабраће додављача.

Уколико је оквирни споразум закључен са једним додављачем и у току трајања оквирног споразума се јави потреба за добрима која нису наведена у табеларном прегледу и у обрасцу понуде, додављач је у обавези да достави понуду на основу свог важећег ценовника за испоруку истих, и на основу писмене сагласности наручиоца на понуду додављача у по погледу врсте, количине, квалитета и цене извршити испоруку предметних добара.

УСЛОВИ И НАЧИН ПЛАЋАЊА

Члан 3.

Плаћање ће се вршити у року до 45 дана, по пријему појединачне фактуре оверене од стране овлашћеног лица Наручиоца, на основу закљученог уговора о јавној набавци, а након извршеног квалитативног и квантитативног пријема добара на рачун Додављача _____ код _____ банке. Свака достављена фактура мора да садржи број и датум закључења уговора (требовање, записник о извршеном квантитативном пријему, отпремницу...).

Обавеза настаје даном пријема фактуре за испоручене количине добара.

Плаћају се само стварно примљене количине без обзира колико је назначено у фактури.

РОК, ДИНАМИКА И МЕСТО ИСПОРУКЕ ДОБАРА

Члан 4.

Додављач се обавезује да предметна добра испоручи у року од _____ дана од дана потписивања уговора (попуњава Додављач).

Рок испоруке представља битан елемент Уговора.

Динамика испоруке: у целости.

Место испоруке: Централни магацин Наручиоца, Милорада Јовановића број 7, Београд.

КВАНТИТАТИВНИ И КВАЛИТАТИВНИ ПРИЈЕМ

Члан 5.

Квантитативан пријем испорученог добра врши се записнички уз пријем пратећих докумената у Централном магацину Наручиоца, Милорада Јовановића Број 7, Београд.

Приликом примопредаје, Наручилац је дужан да испоручена добра на уобичајени начин прегледа.

Добављач преузима потпуну одговорност за квалитет производа из члана 1. овог уговора и обавезује се да ће испоручена добра у свему одговарати захтевима за квалитет који је тражен.

Свако одступање од квантитета Наручилац рекламира Добављачу на лицу места, а најкасније у року од осам дана од дана пријема. Добављач је обавезан да у року од осам дана од дана пријема рекламације достави свој писани одговор и у случају основаности у року не дужем од три радна дана изврши своје обавезе по примљеним рекламацијама. (испоручи нова добра или да замени добра на којима је утврђен недостатак, новим добрима без недостатака).

За скривене мане Наручилац задржава право рекламације и по истеку рока за рекламацију.

ГАРАНЦИЈА

Члан 6.

Добављач даје гаранцију у складу са произвођачком декларацијом.

За скривене мане Наручилац задржава право рекламације и по истеку рока за рекламацију.

У наведеним гарантним роковима Добављач је у обавези да одмах по позиву, односно писменој рекламацији Наручиоца приступи отклањању недостатака и исте заврши у договореном року.

УГОВОРНА КАЗНА

Члан 7.

Уколико Добављач своју уговорну обавезу не изврши на време, у предвиђеном року и количинама по диспозицији Наручиоца, Добављач се обавезује да плати казну на име закашњења од 2 ‰ (2 промила) дневно за сваки дан закашњења на вредност неиспоручених количина добара.

Укупан износ казне не може бити већи од 10% вредности добара која нису испоручена у уговореном року, уговореним количинама и по диспозицији Наручиоца.

У случају да Добављач не поштује рокове и захтеване количине добара по диспозицији Наручиоца ни након писаног упозорења, Наручилац задржава право да раскине уговор и активира средство обезбеђења за добро извршење посла.

Наплата уговорне казне не искључује право наручиоца на наплату проузроковане материјалне штете.

СРЕДСТВА ФИНАНСИЈСКОГ ОБЕЗБЕЂЕЊА УГОВОРА

Члан 8.

Средства финансијског обезбеђења за уговоре чија је вредност 10.000.000,00 динара без ПДВ-а и преко 10.000.000,00 динара без ПДВ-а

Добављач је дужан да у тренутку закључења уговора или најкасније у року од 10 (десет) дана од дана закључења уговора преда наручиоцу:

Оригинал банкарску гаранцију, као средство обезбеђења за добро извршење посла и евентуално плаћање уговорне казне за уговоре чија је вредност 10.000.000,00 динара без ПДВ-а и преко 10.000.000,00 динара без ПДВ-а.

Банкарска гаранција за добро извршење посла мора да важи најмање 30 (тридесет) дана дуже од дана истека рока за коначно извршење свих уговорених обавеза. Банкарска гаранција се доставља за сваки појединачни уговор.

Поднета банкарска гаранција мора бити безусловна, неопозива и платива на први позив, без приговора.

Вредност средства финансијског обезбеђења за добро извршење посла утврђује се у износу који одговара висини од 10% од укупне вредности појединачног уговора без обрачунаог пореза на додату вредност

и

бланко соло меницу, која представља средство финансијског обезбеђења којим се гарантује отклањање кварова у гарантном року, са меничним овлашћењем за попуну у висини од 10% од уговорене вредности, без ПДВ-а, са клаузулом „без протеста“ и „по виђењу“. Уз меницу је потребно доставити копију картона депонованих потписа који је издат од стране пословне банке која је наведена у меничном овлашћењу - писму. Меница за отклањање кварова у гарантном року мора да важи најмање 30 (тридесет) дана дуже од дана истека гарантног рока. Меница мора бити регистрована у Регистру меница Народне банке Србије, а као доказ Добављач уз меницу доставља копију захтева за регистрацију менице, овереног од пословне банке Добављача. Меница се држи код Наручиоца све до испуњења уговорних обавеза Добављача, након чега се враћа истом.

Средства финансијског обезбеђења за уговоре чија вредност не прелази 10.000.000,00 динара без ПДВ-а

Добављач је дужан да у тренутку закључења уговора или најкасније у року од 7 (седам) дана од дана закључења уговора преда наручиоцу:

Две бланко соло менице без протеста са меничним овлашћењем, као средство обезбеђења за добро извршење посла и евентуално плаћање уговорне казне, и отклањање кварова у гарантном року за уговоре чија вредност је испод 10.000.000,00 динара без ПДВ-а, и то:

- бланко соло меницу, које представља средство финансијског обезбеђења којим се гарантује уредно испуњење свих уговорних обавеза, односно уредно извршење уговореног посла и евентуално плаћање уговорне казне, са меничним овлашћењем за попуну у висини од 10% од уговорене вредности, без ПДВ-а, са клаузулом „без протеста“ и „по виђењу“. Уз меницу је потребно доставити копију картона депонованих потписа издату од стране пословне банке која је наведена у меничном овлашћењу - писму. Меница за добро извршење посла мора да важи најмање 30 (тридесет) дана дуже од дана истека рока за коначно извршење свих уговорених обавеза. Меница мора бити регистрована у Регистру меница Народне банке Србије, а као доказ Добављач уз меницу доставља копију захтева за регистрацију менице, овереног од пословне банке Добављача. Меница се држи код Наручиоца све до испуњења уговорних обавеза Добављача, након чега се враћа истом.

- бланко соло меницу, која представља средство финансијског обезбеђења којим се гарантује отклањање кварова у гарантном року, са меничним овлашћењем за попуну у висини од 10% од уговорене вредности, без ПДВ-а, са клаузулом „без протеста“ и „по виђењу“. Уз меницу је потребно доставити копију картона депонованих потписа који је издат од стране пословне банке која је наведена у меничном овлашћењу - писму. Меница за отклањање кварова у гарантном року мора да важи најмање 30 (тридесет) дана дуже од дана истека гарантног рока. Меница мора бити регистрована у Регистру меница Народне банке Србије, а као доказ Добављач уз меницу доставља копију захтева за регистрацију менице, овереног од пословне банке Добављача. Меница се држи код Наручиоца све до испуњења уговорних обавеза Добављача, након чега се враћа истом.

ЗАЛОЖНО ПРАВО

Члан 9.

Потраживања из овог уговора не могу се уступати другим правним или физичким лицима, нити се на њима може успостављати заложно право, односно не могу на било који други начин бити коришћена као средство обезбеђења према трећим лицима.

ВИША СИЛА

Члан 10.

Уколико после закључења овог уговора наступе околности више силе које доведу до ометања или онемогућавања извршења обавеза дефинисаних овим уговором, рокови извршења обавеза ће се продужити за време трајања више силе.

Виша сила подразумева екстремне и ванредне догађаје који се не могу предвидети, који су се догодили без воље и утицаја страна у оквирном споразуму и који нису могли бити спречени од стране погођене вишом силом.

Страна у уговору погођена вишом силом, одмах ће у писаној форми обавестити другу страну о настанку непредвиђених околности и доставити одговарајуће доказе.

ПРОМЕНА ПОДАТАКА

Члан 11.

Добављач је дужан да у складу са одредбом члана 77. Закона о јавним набавкама ("Службени гласник РС", бр. 68/15), без одлагања писмено обавести Наручиоца о било којој промени у вези са испуњеношћу услова из поступка јавне набавке, која наступи током важења овог уговора и да је документује на прописани начин.

ИЗМЕНА И ДОПУНА УГОВОРА

Члан 12.

Наручилац је предвидео могућност повећања укупне вредности уговора под следећим, кумулативно постављеним, условима:

- а) повећање укупне вредности уговора не може прећи 5% укупне вредности уговора;
 - б) у тренутку повећања укупне вредности назначене у уговору, постоје расположива средства на конту са кога се набавка финансира, сходно Закону о буџету и финансијском плану Наручиоца;
- или

до повећања/смањења укупне вредности уговора долази због повећања/смањења захтева за извршењем уговорених добара.

Евентуалне измене уговора врше се на основу образложеног захтева лица која су задужена за праћење реализације уговора од стране Наручиоца, а по донетој одлуци о измени уговора (члан 115. ЗЈН), након чега уговорне стране потписују одговарајући анекс уговора.

Наведену одредбу Наручилац може, применити из објективних разлога, у ситуацији у којој би непотписивање анекса проузроковало велике тешкоће у раду, а уз пуно поштовање начела јавних набавки.

Уколико се стекну услови за измену основног уговора по основу примене члана 115. ЗЈН, Добављач је обавезан да се одазове позиву Наручиоца и да потпише анекс уговора.

РАСКИД УГОВОРА

Члан 13.

Уговор се може споразумно и једнострано раскинути.

Свака од уговорних страна може једнострано раскинути Уговор у случају када друга страна не испуњава или неблаговремено испуњава своје уговором преузете обавезе.

У случају једностраног раскида Уговора, свака уговорна страна је дужна да другој уговорној страни достави писано обавештење о раскиду Уговора уз поштовање отказног рока од 15 (петнаест) дана, с тим да се наведени рок рачуна од дана пријема писаног обавештења.

Наручилац задржава право да једнострано раскине овај Уговор уз достављање писаног обавештења, нарочито уколико дође до смањења буџетских средства расположивих у тренутку

закључења овог уговора односно уколико буџетска средства, расположива за предметне услуге, не буду довољна за реализацију уговора.

Наручилац задржава право једностраног раскида уговора без посебног образложења уз поштовање отказног рока од 15 дана од дана пријема писаног обавештења.

ВАЖЕЊЕ УГОВОРА

Члан 14.

Овај уговор се закључује на период до годину дана или до финансијске реализације у зависности који услов прво наступи.

Обавезе које доспевају у наредној буџетској години биће реализоване највише до износа средстава која ће за ту намену бити одобрена у тој буџетској години.

САСТАВНИ ДЕЛОВИ УГОВОРА

Члан 15.

Саставни делови уговора су:

1. Образац понуде Добрављача број _____ од _____. године;
2. Техничке спецификације из одељка III конкурсне документације

Члан 16.

За све што није регулисано овим уговором примењиваће се одредбе Закона који регулишу облигационе односе, као и други прописи који регулишу ову материју.

Члан 17.

Све спорове који проистекну у реализацији овог уговора, уговорне стране ће решавати споразумно. У случају да споразум није могућ, спор ће решавати надлежни суд у Београду.

Члан 18.

Овај Уговор је сачињен у 6 (шест) истоветних примерака, од којих свака уговорна страна задржава по 3 (три) примерка за своје потребе.

За ДОБАВЉАЧА

ДИРЕКТОР

Сектора

Учесник у заједничкој понуди

Подизвођач

За НАРУЧИОЦА

помоћник министра - начелник

Жељко Веселиновић

Напомене:

Уколико понуђач подноси заједничку понуду, односно понуду са учешћем подизвођача, у моделу уговора морају бити наведени сви понуђачи из групе понуђача, односно сви подизвођачи.

У случају подношења заједничке понуде, група понуђача може да се определи да модел уговора потписују сви понуђачи из групе понуђача или група понуђача може да одреди једног понуђача из групе који ће попунити, потписати модел уговора.

Модел уговора представља садржину уговора који ће бити закључен са изабраним понуђачем, ако понуђач без оправданих разлога одбије да закључи уговор о јавној набавци, након што му је уговор додељен, наручилац ће, Управи за јавне набавке доставити доказ негативне референце, односно исправу о реализованом средству обезбеђења испуњења обавеза

IX ОБРАЗАЦ ТРОШКОВА ПРИПРЕМЕ ПОНУДЕ

Приликом припремања понуде у отвореном поступку јавне набавке добара са закључењем оквирног споразума, обликованом по партијама: Потрошни материјал и друга средства за комуникациону инфраструктуру, ЈН број 281/18, као понуђач:

имао сам следеће трошкове :

Врста трошка	Износ трошка у динарима
Укупан износ трошкова припремања понуде	

Трошкове припреме и подношења понуде сноси искључиво понуђач и не може тражити од Наручиоца накнаду трошкова.

Ако је поступак јавне набавке обустављен из разлога који су на страни Наручиоца, Наручилац је дужан да понуђачу надокнади трошкове израде узорка или модела, ако су израђени у складу са техничким спецификацијама наручиоца и трошкове прибављања средства обезбеђења, под условом да је понуђач тражио накнаду тих трошкова у својој понуди. Достављање овог обрасца није обавезно.

У

Потпис понуђача:

Дана:

Х ОБРАЗАЦ ИЗЈАВЕ О НЕЗАВИСНОЈ ПОНУДИ

У складу са чланом 26. Закона о јавним набавкама („Службени гласник РС", број 124/12, 14/15 и 68/15) као и чланом 2. Правилника о обавезним елементима конкурсне документације у поступцима јавних набавки и начину доказивања испуњености услова („Службени гласник РС" број 86/2015), као понуђач: _____, из _____, под пуном материјалном и кривичном одговорношћу дајем следећу

ИЗЈАВУ О НЕЗАВИСНОЈ ПОНУДИ

Овиме потврђујем да сам понуду у отвореном поступку јавне набавке добара са закључењем оквирног споразума обликованог по партијама: Потрошни материјал и друга средства за комуникациону инфраструктуру, ЈН број 281/18, ЈН број 281/18, као понуђач, поднео независно, без договора са другим понуђачима или заинтересованим лицима.

У

Потпис понуђача:

Дана:

Напомене:

- У случају постојања основане сумње у истинитост изјаве о независној понуди, наручилац ће одмах обавестити организацију надлежну за заштиту конкуренције. Организација надлежна за заштиту конкуренције, може понуђачу, односно заинтересованом лицу изрећи меру забране учешћа у поступку јавне набавке ако утврди да је понуђач, односно заинтересовано лице повредило конкуренцију у поступку јавне набавке у смислу закона којим се уређује заштита конкуренције. Мера забране учешћа у поступку јавне набавке може трајати до две године. Повреда конкуренције представља негативну референцу, у смислу члана 82. став 1. тачка 2. Закона.
- Уколико понуду подноси група понуђача, Изјава мора бити потписана од стране овлашћеног лица сваког понуђача из групе понуђача.

XI ОБРАЗАЦ ИЗЈАВЕ О ПОШТОВАЊУ ОБАВЕЗА ИЗ ЧЛАНА 75. СТАВ 2. ЗАКОНА

У вези члана 75. став 2. Закона о јавним набавкама, као понуђач:

_____, из _____, под пуном материјалном и кривичном одговорношћу дајем следећу

И З Ј А В У О ПОШТОВАЊУ ОБАВЕЗА ИЗ ЧЛАНА 75. СТАВ 2. ЗАКОНА

Овиме потврђујем да у отвореном поступку јавне набавке добара са закључењем оквирног споразума обликованог по партијама: Потрошни материјал и друга средства за комуникациону инфраструктуру, ЈН број 281/18, као понуђач поштујем обавезе које произлазе из важећих прописа о заштити на раду, запошљавању и условима рада, заштити животне средине, као и да нема забрану обављања делатности која је на снази у време подношења понуде.

У

Потпис понуђача:

Дана:

Напомена: Уколико понуду подноси група понуђача, Изјава мора бити потписана од стране овлашћеног лица сваког понуђача из групе понуђача.

XII ИЗЈАВА ПОНУЂАЧА О ФИНАНСИЈСКОМ СРЕДСТВУ ОБЕЗБЕЂЕЊА ОКВИРНОГ СПОРАЗУМА И УГОВОРА

За јавну набавку добара са закључењем оквирног споразума обликованог по партијама: Потрошни материјал и друга средства за комуникациону инфраструктуру, ЈН број 281/18, за потребе наручиоца, дајем следећу:

ИЗЈАВУ

_____ (назив понуђача), изјављујем да сам сагласан,

Добављач је дужан да у тренутку закључења оквирног споразума, односно најкасније у року од 7 (седам) дана од дана потписивања оквирног споразума, достави:

- Меницу за добро извршење посла и евентуално плаћање уговорне казне са назначеним номиналним износом од 1% од вредности оквирног споразума без ПДВ-а оверену, потписану од стране лица овлашћеног за заступање и регистровану у складу са чланом 47а Закона о платном промету („Службени лист СРЈ“ бр.3/2002 и 5/2003 и „Сл. гласник РС“ бр. 43/2004, 62/2006 и 31/2011) и Одлуком НБС о ближим условима, садржини и начину вођења Регистра меница и овлашћења („Службени гласник РС“ бр. 56/2011), са роком важења који је најмање 30 дана дужи од дана истека рока важности оквирног споразума.

- Менично овлашћење да се меница у износу од 1% од вредности оквирног споразума без ПДВ-а, без сагласности понуђача може поднети на наплату у случају неизвршења обавеза из закљученог оквирног споразума;

- Потврду о регистрацији менице,

- копију картона депонованих потписа код банке на којим се јасно виде депоновани потпис понуђача, оверен од стране банке.

Потпис овлашћеног лица на меници и меничном овлашћењу мора бити идентичан са потписом у картону депонованих потписа.

У случају промене лица овлашћеног за заступање, менично овлашћење остаје на снази.

По завршеном послу Наручилац ће предметне меницу вратити, на писани захтев понуђача.

Меницу понуђач предаје Наручиоцу, истовремено са потписивањем оквирног споразума, односно најкасније у року од 7 дана од дана обостраног потписивања оквирног споразума.

Средства финансијског обезбеђења за уговоре чија је вредност 10.000.000,00 динара без ПДВ-а и преко 10.000.000,00 динара без ПДВ-а:

Добављач је дужан да у тренутку закључења уговора или најкасније у року од 10 (десет) дана од дана закључења уговора преда наручиоцу:

Оригинал банкарску гаранцију, као средство обезбеђења за добро извршење посла и евентуално плаћање уговорне казне за уговоре чија је вредност 10.000.000,00 динара без ПДВ-а и преко 10.000.000,00 динара без ПДВ-а.

Банкарска гаранција за добро извршење посла мора да важи најмање 30 (тридесет) дана дуже од дана истека рока за коначно извршење свих уговорених обавеза.

Банкарска гаранција се доставља за сваки појединачни уговор.

Поднета банкарска гаранција мора бити безусловна, неопозива и платива на први позив, без приговора.

Вредност средства финансијског обезбеђења за добро извршење посла утврђује се у износу који одговара висини од 10% од укупне вредности појединачног уговора без обрачунаог пореза на додату вредност

и

бланко соло меницу, која представља средство финансијског обезбеђења којим се гарантује отклањање кварова у гарантном року, са меничним овлашћењем за попуну у висини од 10% од уговорене вредности, без ПДВ-а, са клаузулом „без протеста“ и „по виђењу“. Уз меницу је потребно доставити копију картона депонованих потписа који је издат од стране пословне банке која је наведена у меничном овлашћењу - писму. Меница за отклањање кварова у гарантном року мора да важи најмање 30 (тридесет) дана дуже од дана истека гарантног рока. Меница мора бити регистрована у Регистру меница Народне банке Србије, а као доказ Добављач уз меницу доставља копију захтева за регистрацију менице, овереног од пословне банке Добављача. Меница се држи код Наручиоца све до испуњења уговорних обавеза Добављача, након чега се враћа истом.

Средства финансијског обезбеђења за уговоре чија вредност не прелази 10.000.000,00 динара без ПДВ-а:

Добављач је дужан да у тренутку закључења уговора или најкасније у року од 7 (седам) дана од дана закључења уговора преда наручиоцу:

Две бланко соло менице без протеста са меничним овлашћењем, као средство обезбеђења за добро извршење посла и евентуално плаћање уговорне казне, и отклањање кварова у гарантном року за уговоре чија вредност је испод 10.000.000,00 динара без ПДВ-а, и то:

- бланко соло меницу, које представља средство финансијског обезбеђења којим се гарантује уредно испуњење свих уговорних обавеза, односно уредно извршење уговореног посла и евентуално плаћање уговорне казне, са меничним овлашћењем за попуну у висини од 10% од уговорене вредности, без ПДВ-а, са клаузулом „без протеста“ и „по виђењу“. Уз меницу је потребно доставити копију картона депонованих потписа издату од стране пословне банке која је наведена у меничном овлашћењу - писму. Меница за добро извршење посла мора да важи најмање 30 (тридесет) дана дуже од дана истека рока за коначно извршење свих уговорених обавеза. Меница мора бити регистрована у Регистру меница Народне банке Србије, а као доказ Добављач уз меницу доставља копију захтева за регистрацију менице, овереног од пословне банке Добављача. Меница се држи код Наручиоца све до испуњења уговорних обавеза Добављача, након чега се враћа истом.

бланко соло меницу, која представља средство финансијског обезбеђења којим се гарантује отклањање кварова у гарантном року, са меничним овлашћењем за попуну у висини од 10% од уговорене вредности, без ПДВ-а, са клаузулом „без протеста“ и „по виђењу“. Уз меницу је потребно доставити копију картона депонованих потписа који је издат од стране пословне банке која је наведена у меничном овлашћењу - писму. Меница за отклањање кварова у гарантном року мора да важи најмање 30 (тридесет) дана дуже од дана истека гарантног рока. Меница мора бити регистрована у Регистру меница Народне банке Србије, а као доказ Добављач уз меницу доставља копију захтева за регистрацију менице, овереног од пословне банке Добављача. Меница се држи код Наручиоца све до испуњења уговорних обавеза Добављача, након чега се враћа истом.

У

Потпис понуђача:

Дана:

ХИИ ИЗЈАВА О ИСПОРУЧЕНИМ ДОБРИМА

Партија _____
(уписати број партије)

За јавну набавку добара: Потрошни материјал и друга средства за комуникациону инфраструктуру, ЈН 281/18, за потребе Наручиоца, дајем следећу

И З Ј А В У

Којом потврђујемо под пуном материјалном и кривичном одговорношћу да смо за пословну 2015. годину испоручили добра која су предмет јавне набавке у висини од _____ динара без ПДВ –а.

Којом потврђујемо под пуном материјалном и кривичном одговорношћу да смо за пословну 2016. годину испоручили добра која су предмет јавне набавке у висини од _____ динара без ПДВ –а.

Којом потврђујемо под пуном материјалном и кривичном одговорношћу да смо за пословну 2017. годину испоручили добра која су предмет јавне набавке у висини од _____ динара без ПДВ –а.

Место и датум

Понуђач

_____, ____ . ____ . ____ . године

(потпис овлашћеног лица)